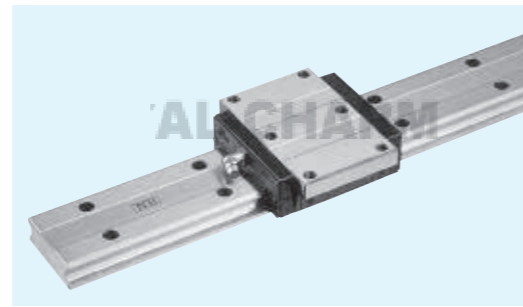


SGW-TE型



規格構成

例) **SGW 21 TE B 2 T1 - 589 P / W2 FS LB F - KGL**

SGW型	尺寸	滑座型式	防塵端蓋 (參照P.A-14)	單軸上配合滑塊個數	預壓記號	軌道全長	精度等級	潤滑油記號	螺絲孔封蓋	特殊低溫黑鉻處理	附儲油片	軸數記號※
無記入	無記入	無記入	無記入	無記入	無記入	無記入	無記入	無記入	無記入	無記入	無記入	無記入
無記入	無記入	無記入	無記入	無記入	無記入	無記入	無記入	無記入	無記入	無記入	無記入	無記入
無記入	無記入	無記入	無記入	無記入	無記入	無記入	無記入	無記入	無記入	無記入	無記入	無記入
無記入	無記入	無記入	無記入	無記入	無記入	無記入	無記入	無記入	無記入	無記入	無記入	無記入
無記入	無記入	無記入	無記入	無記入	無記入	無記入	無記入	無記入	無記入	無記入	無記入	無記入
無記入	無記入	無記入	無記入	無記入	無記入	無記入	無記入	無記入	無記入	無記入	無記入	無記入
無記入	無記入	無記入	無記入	無記入	無記入	無記入	無記入	無記入	無記入	無記入	無記入	無記入
無記入	無記入	無記入	無記入	無記入	無記入	無記入	無記入	無記入	無記入	無記入	無記入	無記入
無記入	無記入	無記入	無記入	無記入	無記入	無記入	無記入	無記入	無記入	無記入	無記入	無記入

潤滑油記號
 無記入：標準
 KGL：鋰皂基系無塵室潤滑油
 KGU：UREA系無塵室潤滑油
 KGF：耐微動磨耗無塵室潤滑油
 GK：K潤滑油
 潤滑油請參照P.技-39

螺絲孔封蓋
 特殊低溫黑鉻處理
 附儲油片

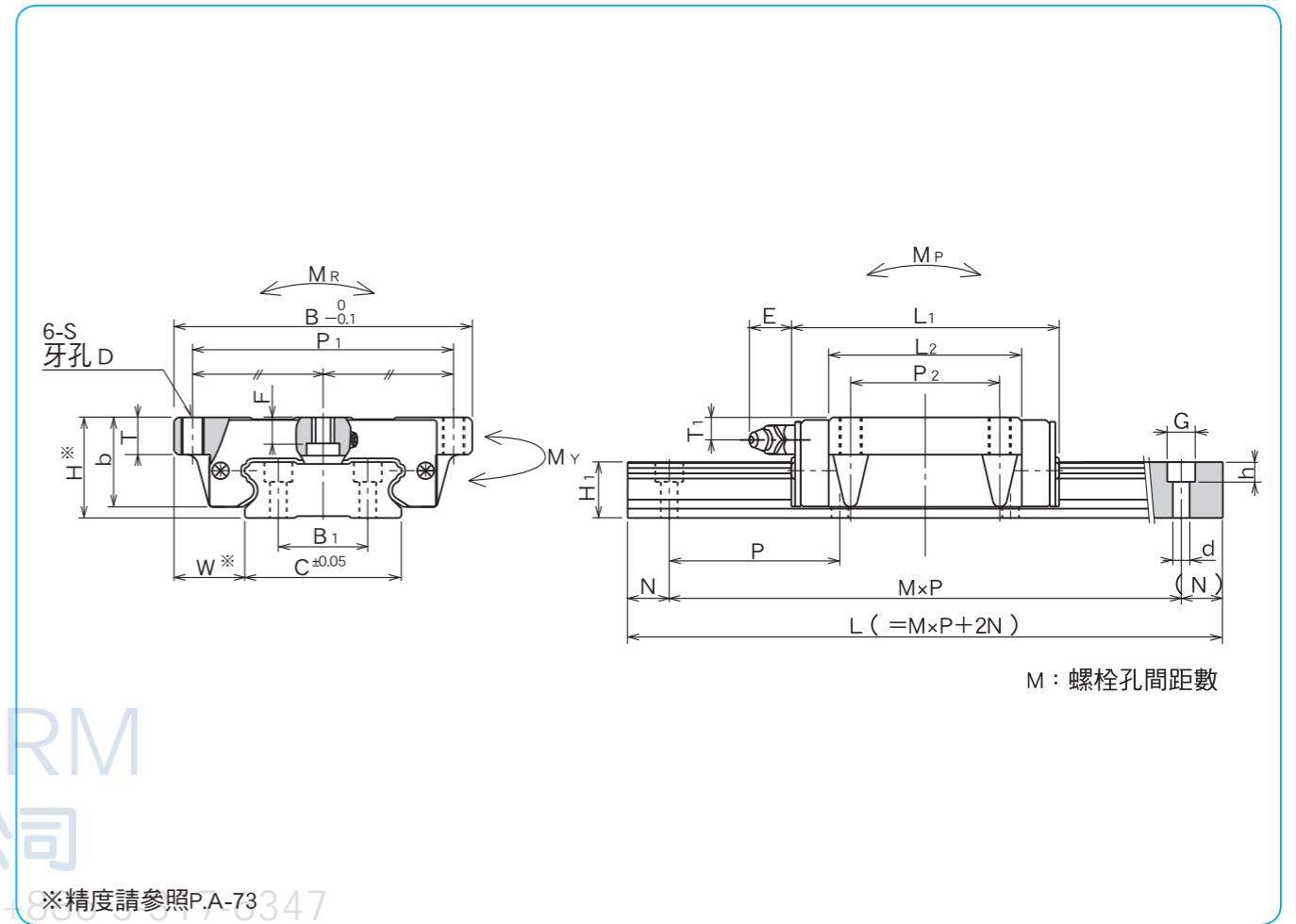
軸數記號※
 無記入：1軸
 W2：2軸
 W3：3軸

※軸數記號不代表訂購的數量

規格	組裝尺寸		滑塊尺寸													注油嘴
	H	W	B	L ₁	L ₂	P ₁	P ₂	S	D	F	T	b	E	T ₁		
	mm	mm	mm	mm	mm	mm	mm	mm	mm	mm	mm	mm	mm	mm	mm	
SGW17TE	17	13.5	60	51	33.6	53	26	M4	3.3	3.2	6	14.5	2.5	4	壓入式	
SGW21TE	21	15.5	68	58	40	60	29	M5	4.4	3.7	8	18		4.5	B-M6F	
SGW27TE	27	19	80	71.8	51.8	70	40	M6	5.3	6	10	24	12	6		
SGW35TE	35	25.5	120	106.6	77.6	107	60	M8	6.8	8	14	31		8		

規格	標準軌道長度 L mm										
SGW17	110	150	190	230	270	310	350	390	430	510	590
SGW21	130	180	230	280	330	380	430	480	530	630	730
SGW27	160	220	280	340	400	460	520	640	760	880	1,000
SGW35	280	360	440	520	600	680	760	920	1,080	1,240	1,400

超過最大長度的需求時，也可以銜接方式使用，詳細情形請與我們聯絡。



※精度請參照P.A-73

H ₁	C	B ₁	軌道尺寸 d × G × h	N	P	基本額定荷重		靜的容許撓曲力矩			質量		規格
						動 C	靜 Co	M _P	M _Y	M _R	滑塊	軌道	
mm	mm	mm	mm	mm	mm	kN	kN	N·m	N·m	N·m	kg	kg/m	
9	33	18	4.5×7.5×5.3	15	40	4.82	8.56	42.8	42.8	160	0.14	2.05	17
11	37	22			50	7.01	12.1	72.3	72.3	253	0.23	2.84	21
15	42	24			60	12.9	21.5	171	171	496	0.46	4.43	27
19	69	40	7×11×9	20	80	30.6	48.5	578	578	1,850	1.35	9.32	35

M_{P2}和M_{Y2}為2個滑塊連結使用時的靜的容許撓曲力矩

1kN≒102kgf 1N·m≒0.102kgf·m

							最大長度 mm
670	750	830	950	1,070	1,190	1,310	2,000
830	930	1,030	1,180	1,330	1,480		2,000
1,180	1,360	1,540	1,720	1,900			3,000
1,640	1,880	2,120					3,000