

TQF-E型

— 圓形法蘭(附引導端) —



規格構成

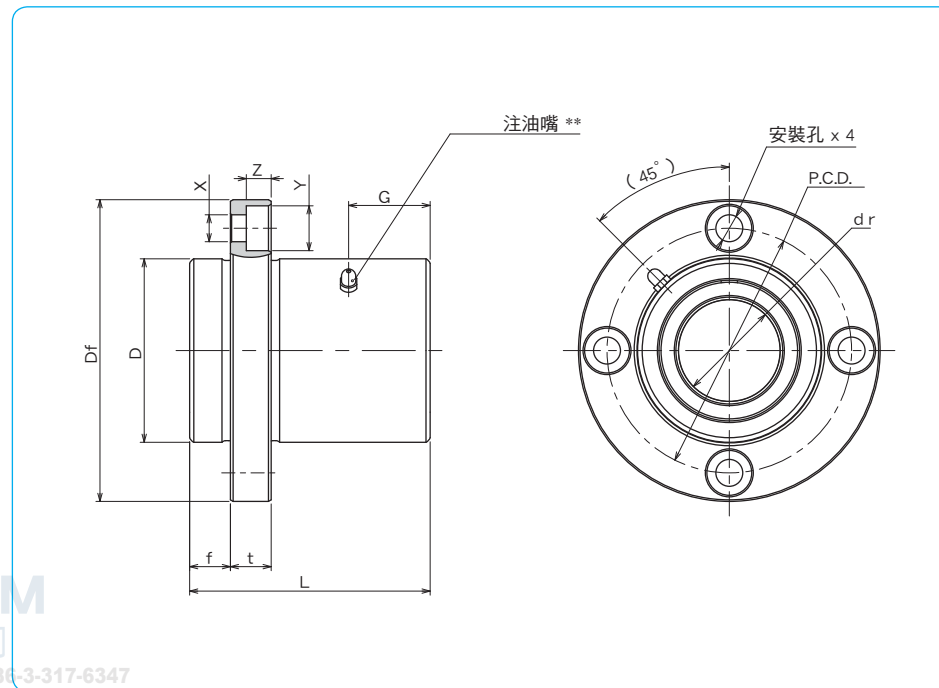
例) **TQF 25 G UU - E - SK**

TQF型
 內徑(使用軸徑)dr
 樹脂保持器

防塵端蓋
 UU: 雙側防塵端蓋
 ZZ: 雙側防塵防漏油端蓋(內徑Φ16~30)

外筒表面處理
 無記入: 無表面處理
 SK: 無電鍍處理
 LF: 低溫黑鎳處理+
 氟素披覆處理
 SB: 染黑處理
 SC: 工業用硬鎳

附引導端



好晟企業股份有限公司

TEL: +886-3-317-1155 FAX: +886-3-317-6347

上海好承傳動元件有限公司

TEL: +86-21-62325024-27 FAX: +86-21-62325023

規格*	鋼珠 條列	主要尺寸									
		dr mm	容許差 μm	D mm	容許差 μm	L ±0.3 mm	f mm	Df mm	t mm	法蘭部位 P.C.D. mm	X×Y×Z mm
TQF16GUU-E	4	16	0/-9	32	0	37	8	54	8	43	5.5×9×5.1
TQF20GUU-E	5	20	0	40	-19	42	8	62	8	51	5.5×9×5.1
TQF25GUU-E	6	25	-10	45	0	59	10	74	10	60	6.6×11×6.1
TQF30GUU-E	6	30	-10	52	0	64	10	82	10	67	6.6×11×6.1
TQF35GUU-E	6	35	0	60	-22	70	13	96	13	78	9×14×8.1
TQF40GUU-E	6	40	-12	65	0	80	13	101	13	83	9×14×8.1

注油嘴	偏心	直角度	基本額定荷重		軸徑
			動 C N	靜 Co N	
12	12	12	774	1,180	16
14	15	15	882	1,370	20
20			980	1,570	25
21	20	20	1,570	2,740	30
23			1,670	3,140	35
27			2,160	4,020	40

* 兩側防塵端蓋為標準規格

** TQF16G~25G: M3-1注油嘴 TQF30G~40G: A-M6X1

表面處理為選配

1N≒0.102kgf