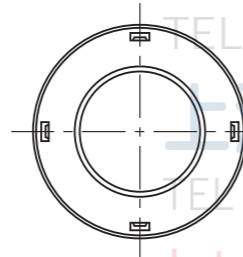
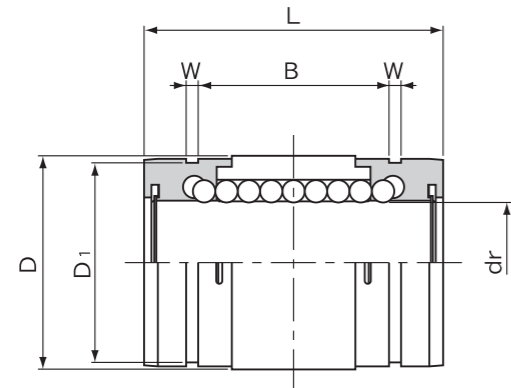
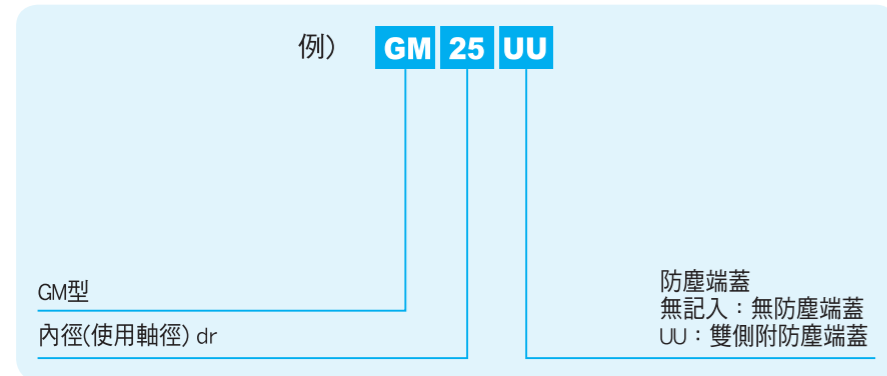


GM型

— 標準型 —

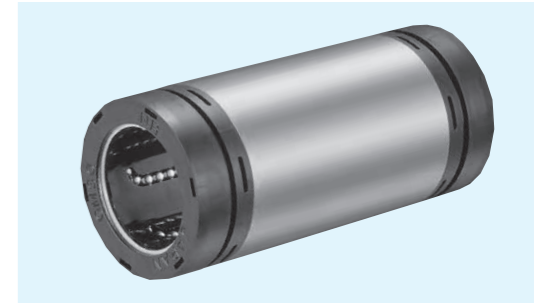


規格構成

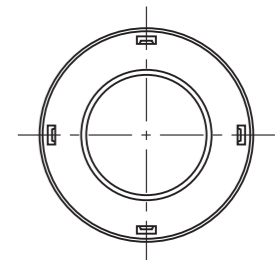
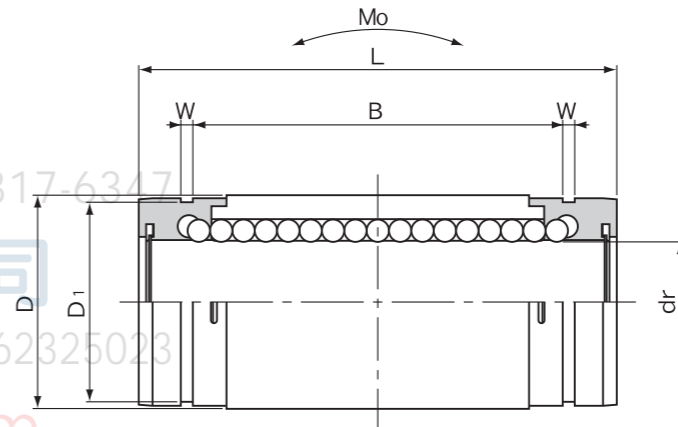
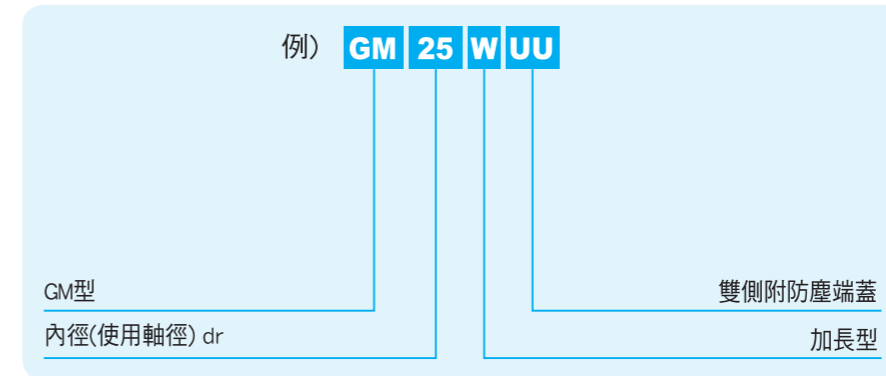


GM-W型

— 加長型 —



規格構成



規格	鋼珠條列	主要尺寸								基本額定荷重		質量
		dr 容許差 mm μm	D 容許差 mm μm	L	B	W	D ₁	動 C N	靜 Co N	g		
GM 6	4	6	12	0	19	11.3	1.1	11.5	206	265	5	
GM 8	4	8	15	-11	24	15.3	1.1	14.3	274	392	10	
GM10	4	10	19	0	29	19.4	1.3	18	372	549	18	
GM12	4	12	21	-9	30	20.4	1.3	20	510	784	23	
GM13	4	13	23	-13	32	20.4	1.3	22	510	784	27	
GM16	4	16	28		37	23.3	1.6	27	774	1,180	45	
GM20	6	20	32	0	42	27.3	1.6	30.5	882	1,370	70	
GM25	6	25	40	0	59	37.3	1.85	38	980	1,570	150	
GM30	6	30	45	-10	64	40.8	1.85	43	1,570	2,740	180	

也可以製作GM-AJ型(微間隙調整型)，詳細情形請與我們聯絡。

1N≒0.102kgf

規格	鋼珠條列	主要尺寸								基本額定荷重		靜的容許 撓曲力矩 Mo N·m	質量
		dr 容許差 mm μm	D 容許差 mm μm	L	B	W	D ₁	動 C N	靜 Co N	g			
GM 6W UU	4	6	12	0	28	20.3	1.1	11.5	323	530	1.5	9	
GM 8W UU	4	8	15	-13	36	27.3	1.1	14.3	431	784	3.3	18	
GM10W UU	4	10	19	0	41	31.4	1.3	18	588	1,100	5.0	31	
GM12W UU	4	12	21	-10	46	36.4	1.3	20	813	1,570	7.6	42	
GM13W UU	4	13	23	-16	48	36.4	1.3	22	813	1,570	8.1	50	
GM16W UU	4	16	28		53	39.3	1.6	27	1,230	2,350	13.8	76	
GM20W UU	6	20	32	0	65	50.3	1.6	30.5	1,400	2,740	20.0	130	
GM25W UU	6	25	40	0	91	69.3	1.85	38	1,560	3,140	34.8	280	
GM30W UU	6	30	45	-12	99	75.8	1.85	43	2,490	5,490	57.5	334	

*兩側附防蓋端蓋為標準規格

1N≒0.102kgf 1N·m≒0.102kgf·m