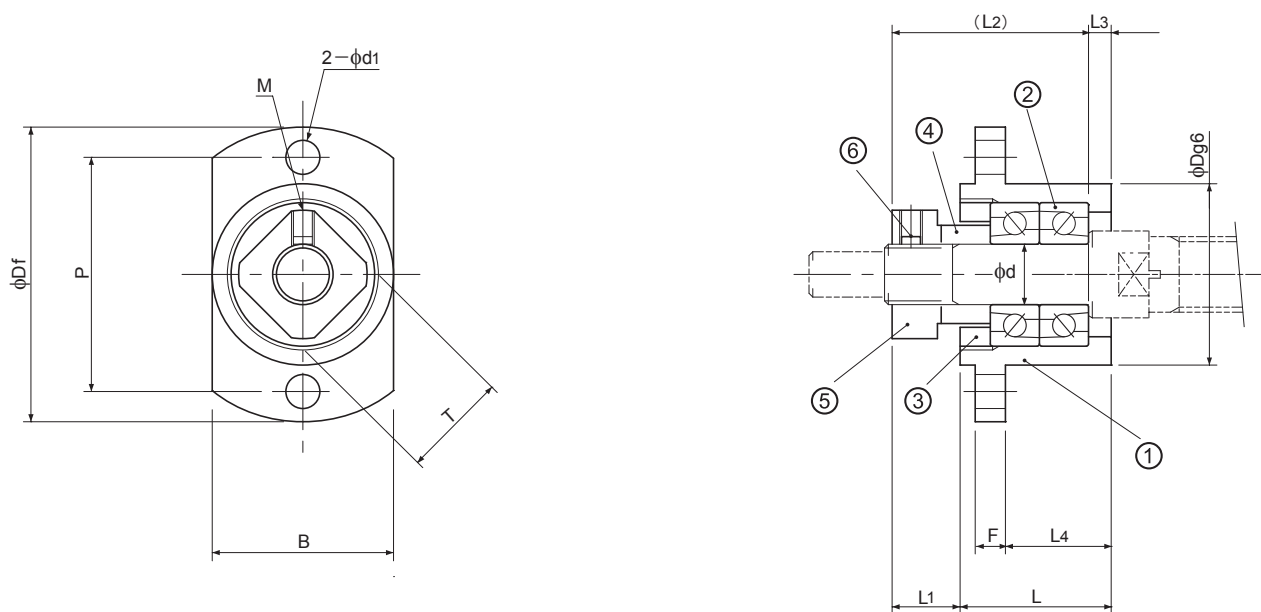


## MSU系列



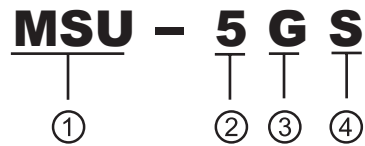
型號	軸承內徑 $d$ 0 -0.005	L	L <sub>1</sub>	L <sub>2</sub>	L <sub>3</sub>	F	L <sub>4</sub>	B	D <sub>f</sub>	D
MSU-3G	3	12.5	5.5	16.5	1.5	3	7.5	11	23	11
MSU-4G	4	13.5	5.5	17.5	1.5	3	8.5	14	26	14
MSU-5G	5	15	5.5	18.5	2	3	10	17	29	17
MSU-6G	6	17	7.5	22	2.5	4	12	19	34	19
MSU-8G	8	20	9	26	3	4	16	24	39	24

註1) 斜角滾珠軸承(ISC製)採用不鏽鋼材質，並填入低發塵潤滑油脂(NSK LG2)，是無塵規格的軸承。

註2) 壓緊螺帽、軸環、鎖緊螺帽均經過染黑處理。

註3) 支持座已經完成預壓調整，請勿拆解。

● 型號的組成



- ① 系列符號  
MSU：KSS 輕巧型支持座
- ② 公稱型號
- ③ 形狀符號  
C：枕型  
G：法蘭型
- ④ 軸端符號  
無符號：固定側  
S：支持側

註) 支持側支持座的公稱型號可能與軸承內徑不一致，敬請注意。

零件表

零件號	零件名稱	數量
1	外殼 (黑鉻處理)	1
2	軸承 (附防塵蓋)	1 組
3	壓緊螺帽	1
4	軸環	1
5	鎖緊螺帽	1
6	內六角孔止付螺栓 (附定位塊)	1 組

Unit (單位) : mm

P	d <sub>1</sub>	M	T	鎖緊螺帽	鎖緊螺帽 鎖附扭力矩 N-cm	軸承	質量 g	型號
17	3.5	M3	8	M3 × 0.5	80	MTA03-08HP5DF	12.5	MSU-3G
20	3.5	M3	10	M4 × 0.5	100	MTA04-11HP5DF	20	MSU-4G
23	3.5	M3	11	M5 × 0.5	140	MTA05-13HP5DF	30	MSU-5G
26	4.5	M3	12	M6 × 0.75	190	MTA06-15HP5DF	42	MSU-6G
31	4.5	M3	14	M8 × 1.0	200	MTA08-19HP5DF	70	MSU-8G