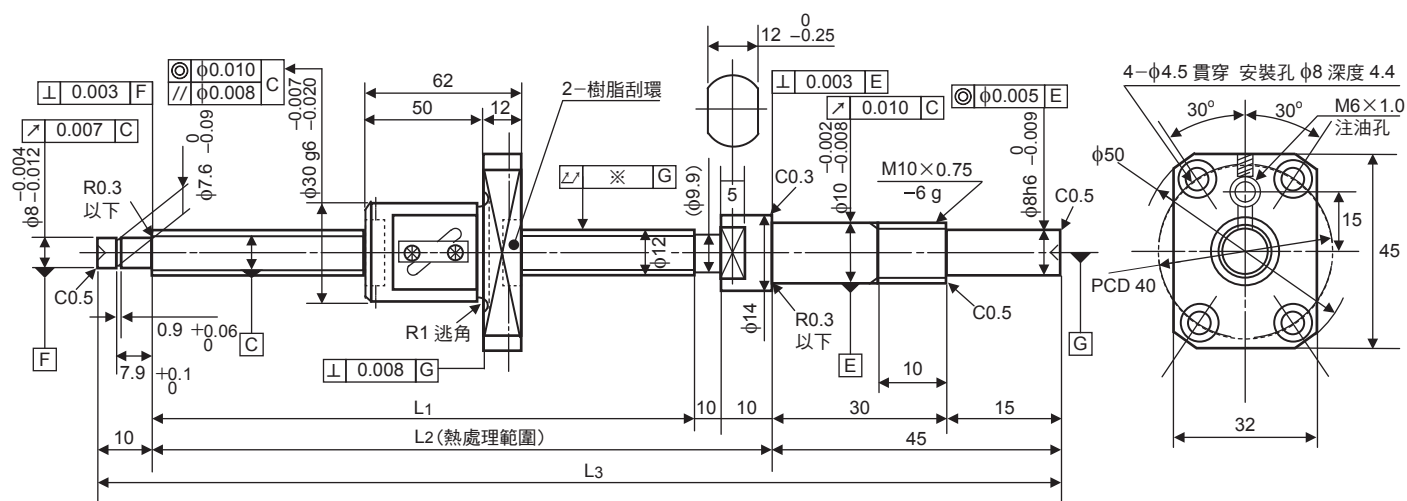


軸端完成品

* 螺桿、螺帽材質：SCM415H。

* 特殊規格品的製作請與我們聯絡。φ4~40，長度1500mm以下，不鏽鋼材質的滾珠螺桿也可以製作。



Unit (單位) : mm

滾珠螺桿規格性能表	
螺桿軸徑φ	12
導程	20
精度等級	C3
鋼珠直徑	2.3812
螺紋數	1
旋轉方向	右
螺桿谷徑	10
循環數	1.5圈1列
螺桿、螺帽材質	SCM415H

軸向間隙記號	T	Z
軸向間隙	0.005mm以下	0
基本動額定荷重 Ca N	2410	1520
基本靜額定荷重 Coa N	3920	1960

Unit (單位) : mm

型號	行程	螺桿長度			導程精度		※ 偏擺量
		L1	L2	L3	移動量誤差	變動	
BSF1220AC3T-377	200	302	322	377	±0.012	0.008	0.035
BSF1220AC3T-427	250	352	372	427	±0.013	0.01	0.040
BSF1220AC3T-477	300	402	422	477	±0.015	0.01	0.040
BSF1220AC3T-527	350	452	472	527	±0.015	0.01	0.045