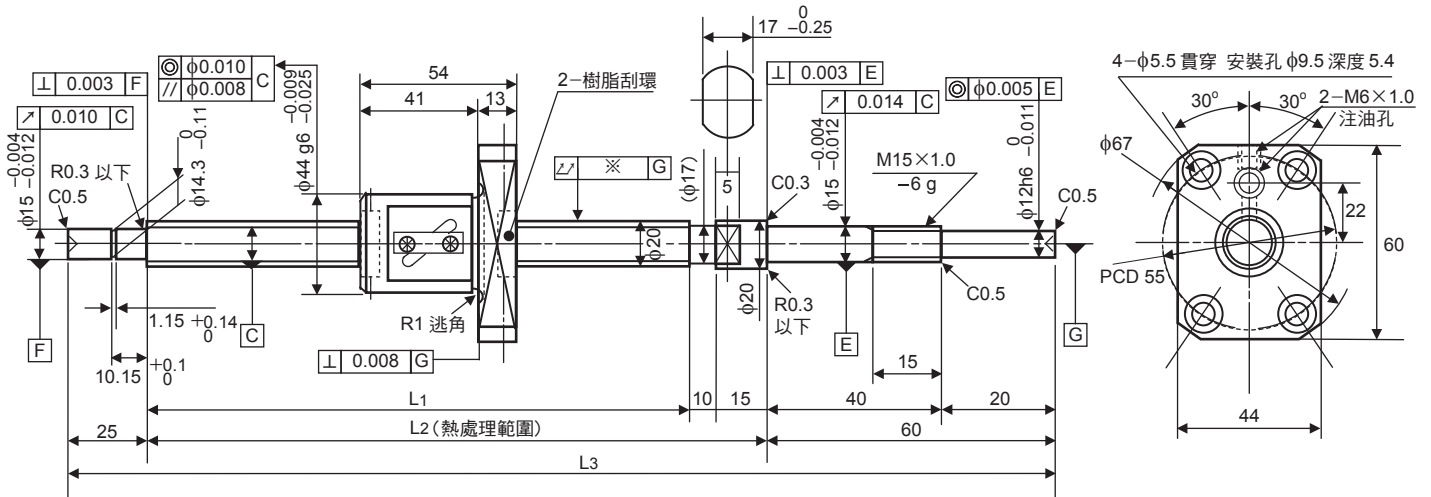


軸端完成品

* 螺桿、螺帽材質：SCM415H。

* 特殊規格品的製作請與我們聯絡。φ4~40，長度1500mm以下，不鏽鋼材質的滾珠螺桿也可以製作。



Unit (單位) : mm

螺桿軸徑φ	20
導程	10
精度等級	C3
鋼珠直徑	3.175
螺紋數	1
旋轉方向	右
螺桿谷徑	17.2
循環數	2.5圈1列
螺桿、螺帽材質	SCM415H

軸向間隙記號	T	Z
軸向間隙	0.005mm以下	0
基本動額定荷重 Ca N	8150	6990
基本靜額定荷重 Coa N	17150	11050

Unit (單位) : mm

型號	行程	螺桿長度			導程精度		※ 偏擺量
		L1	L2	L3	移動量誤差	變動	
BSF2010EC3T-399	200	289	314	399	±0.012	0.008	0.030
BSF2010EC3T-499	300	389	414	499	±0.013	0.01	0.035
BSF2010EC3T-599	400	489	514	599	±0.015	0.01	0.045
BSF2010EC3T-699	500	589	614	699	±0.016	0.012	0.060
BSF2010EC3T-799	600	689	714	799	±0.018	0.013	0.060