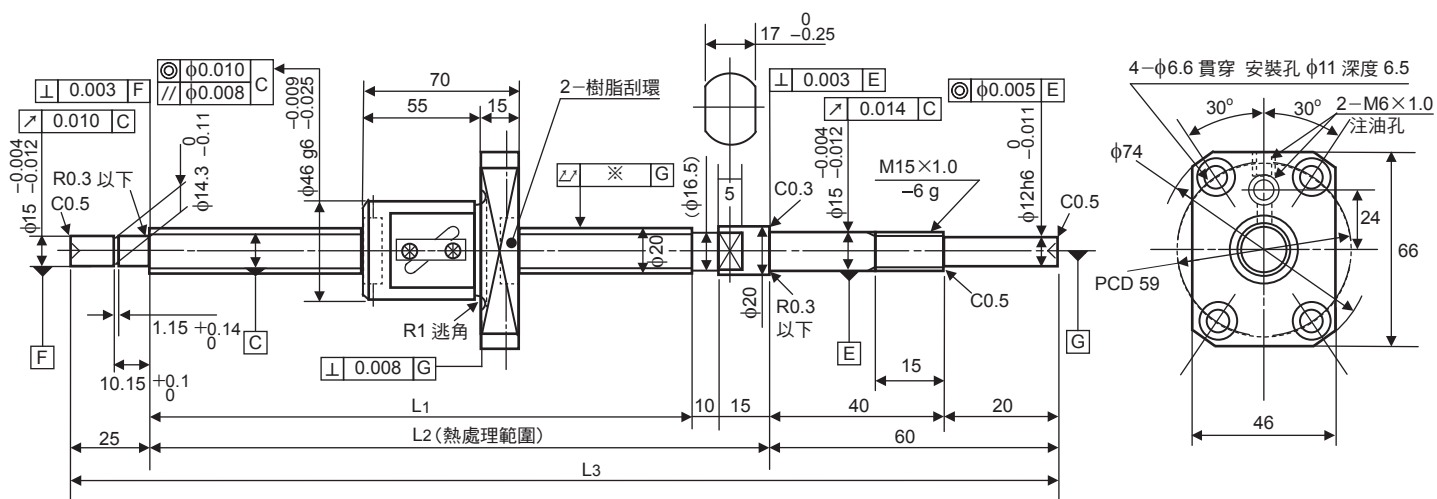


軸端完成品

* 螺桿、螺帽材質：SCM415H。

* 特殊規格品的製作請與我們聯絡。φ4~40，長度1500mm以下，不鏽鋼材質的滾珠螺桿也可以製作。



Unit (單位) : mm

| 滾珠螺桿規格性能表 | |
|-----------|---------|
| 螺桿軸徑φ | 20 |
| 導程 | 20 |
| 精度等級 | C3 |
| 鋼珠直徑 | 3.969 |
| 螺紋數 | 1 |
| 旋轉方向 | 右 |
| 螺桿谷徑 | 16.8 |
| 循環數 | 1.5圈1列 |
| 螺桿、螺帽材質 | SCM415H |

| 軸向間隙記號 | T | Z |
|---------------|-----------|------|
| 軸向間隙 | 0.005mm以下 | 0 |
| 基本動額定荷重 Ca N | 6710 | 4230 |
| 基本靜額定荷重 Coa N | 12640 | 6320 |

Unit (單位) : mm

| 型號 | 行程 | 螺桿長度 | | | 導程精度 | | ※ 偏擺量 |
|-----------------|-----|------|-----|-----|--------|-------|-------|
| | | L1 | L2 | L3 | 移動量誤差 | 變動 | |
| BSF2020AC3T-520 | 300 | 410 | 435 | 520 | ±0.015 | 0.01 | 0.045 |
| BSF2020AC3T-620 | 400 | 510 | 535 | 620 | ±0.016 | 0.012 | 0.045 |
| BSF2020AC3T-720 | 500 | 610 | 635 | 720 | ±0.016 | 0.012 | 0.060 |
| BSF2020AC3T-820 | 600 | 710 | 735 | 820 | ±0.018 | 0.013 | 0.075 |
| BSF2020AC3T-920 | 700 | 810 | 835 | 920 | ±0.021 | 0.015 | 0.075 |