

# F 箱制器 — 氣動型

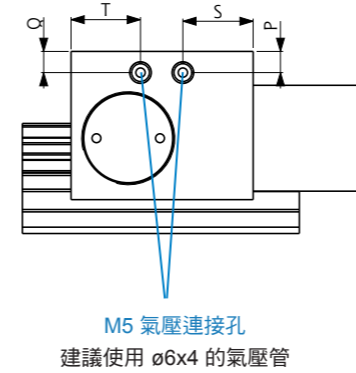
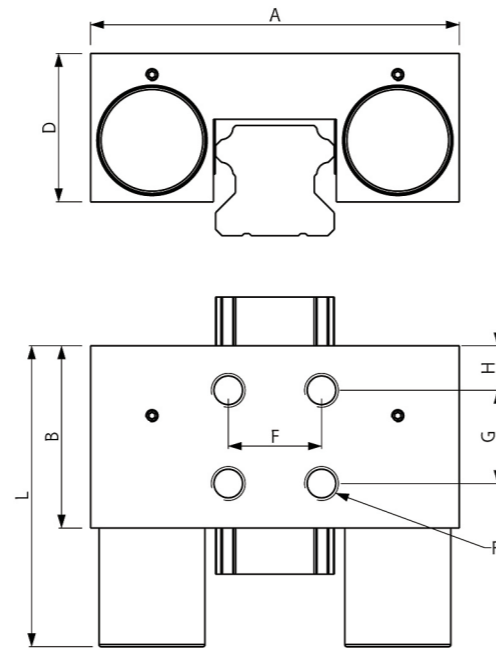
緊固的保持力來自於斜面裝置的放大效果。  
以結構鋼製成，具高軸向及水平剛性。

F##\$S  
F##\$E



## 軌道尺寸 15~65  
\$ 軌道形式 T/S (P.6 圖示)  
作動方式 常開型  
本體 鋼材  
使用溫度 -20°C~80°C  
作動氣壓 5.5 ~8 bar

- ◆ 長度限制
- ◆ 高保持力
- ◆ 精準定位
- ◆ 高剛性



F##\$M  
F##\$D



## 軌道尺寸 15~65  
\$ 軌道形式 T/S (P.6 圖示)  
作動方式 常閉型  
本體 鋼材  
使用溫度 -20°C~80°C  
作動氣壓 5.5 ~8 bar

- ◆ 常閉型無須使用空壓即可箝制
- ◆ 當使用增壓迴路時，保持力包含彈簧和空壓力

型號	軌道	保持力 [N]				A [mm]	B [mm]	D [mm]
		M	S	E	D			
F	S 15	400	650	650	1050	57	43	21
F	T 15	400	650	650	1050	60	43	21.5
F	S 20	600	1000	1000	1600	68	39	27
F	T 20	600	1000	1000	1600	70	39	25.5
F	S 25	750	1200	1200	1950	75	39	32.5
F	T 25	750	1200	1200	1950	77	39	28
F	S 30	1050	1750	1750	2800	87	43	38.5
F	T 30	1050	1750	1750	2800	87	43	35
F	S 35	1250	2000	2000	3250	106	46	42.5
F	T 35	1250	2000	2000	3250	106	46	42.5
F	S 45	1500	2300	2300	3800	116	50	52
F	T 45	1500	2300	2300	3800	120	50	52
F	S 55	2000	3000	3000	5000	128	49	59
F	T 55	2000	3000	3000	5000	136	49	54
F	T 65	2000	3000	3000	5000	146	49	67

F [mm]	G [mm]	H [mm]	L [mm]	P [mm]	Q [mm]	R	S [mm]	T [mm]
15	15	12.5	62	5	15	M4x5	37	6
15	15	12.5	62	5.5	15.5	M4x5	37	6
20	20	14	61	5	7	M5x5	16.9	5.5
20	20	14	61	5	5	M5x5	18.5	5
20	20	14	63.5	6.6	9.5	M6x8	19.5	5.5
20	20	14	63.5	5	6	M6x8	19	5.5
22	22	10.5	71	8.5	8.5	M8x8	16.5	16.5
22	22	10.5	71	5	5	M8x8	16.5	16.5
24	24	7.5	78	5.5	11	M8x15	23	7
24	24	7.5	78	12	11	M8x15	23	7
26	26	12	82	15	8	M10x19	20.5	21
26	26	12	82	15	8	M10x19	20	20
30	30	9.5	82	17	10	M10x19	18.5	18.5
30	30	9.5	82	13	8	M10x19	18.5	18.5
50	30	9.5	82	26	21	M10x20	18.5	18.5

\*以上保持力為作動氣壓 6 bar 時的值。