

FMN 箱制器 — 手動型

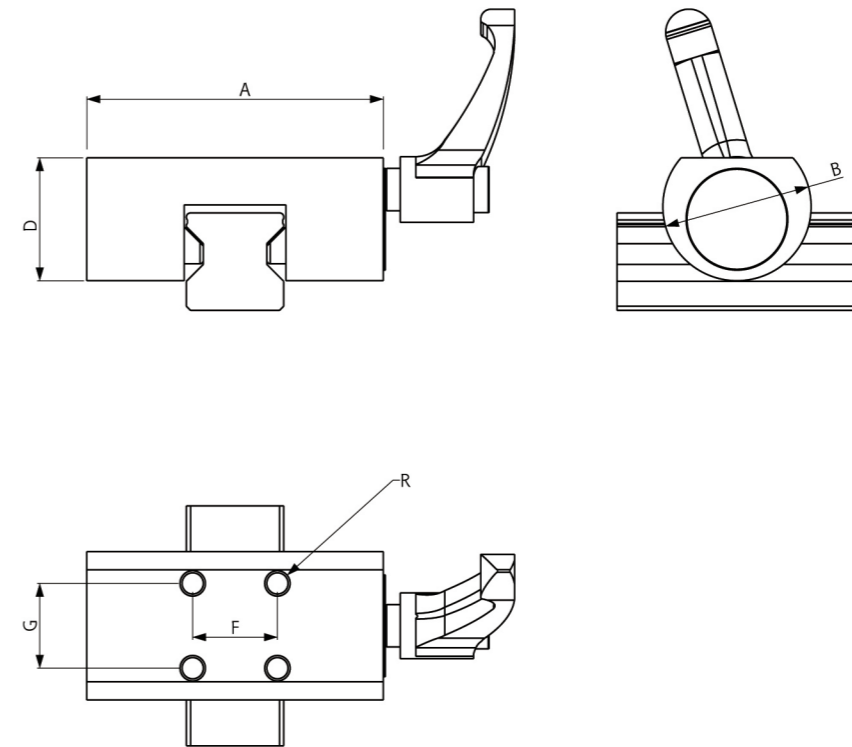
簡單且值得信賴的手動控制箱制器。
 藉由可調整的鎖固把手，使接觸片在滑軌表面上可同步夾持。
 浮動的接觸片確保直線滑軌上的夾持力對稱分佈。
 新人體工學設計。

FMN##\$



軌道尺寸 15~65
 \$ 軌道形式 T/S (P.6 圖示)
 作動方式 手動
 本體 鋼材

- ◆ 簡易且價格優惠款
- ◆ 浮動接觸鎖固



型號	軌道	保持力 [N]	A [mm]
FMN	S 15	1200	47
FMN	T 15	1200	47
FMN	S 20	1200	60
FMN	T 20	1200	60
FMN	S 25	1200	70
FMN	T 25	1200	70
FMN	S 30	2000	90
FMN	T 30	2000	90
FMN	S 35	2000	98
FMN	T 35	2000	98
FMN	S 45	2000	118
FMN	T 45	2000	118
FMN	T 55	2000	138
FMN	T 65	2000	160

B [mm]	D [mm]	F [mm]	G [mm]	R
25	19	17	17	M4x5
25	17.5	17	17	M4x5
28	23	15	15	M5x6
26	20	15	15	M5x6
35	29	20	20	M6x7
32	24	20	20	M6x8
40	32	22	22	M6x8
38	29	22	22	M6x8
45	37	24	24	M8x10
42	32	24	24	M8x10
55	48	26	26	M10x14
50	42	26	26	M10x14
56	47	30	30	M14x16
70	58	35	35	M16x20