

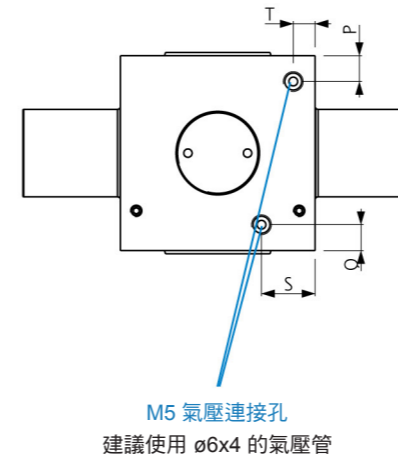
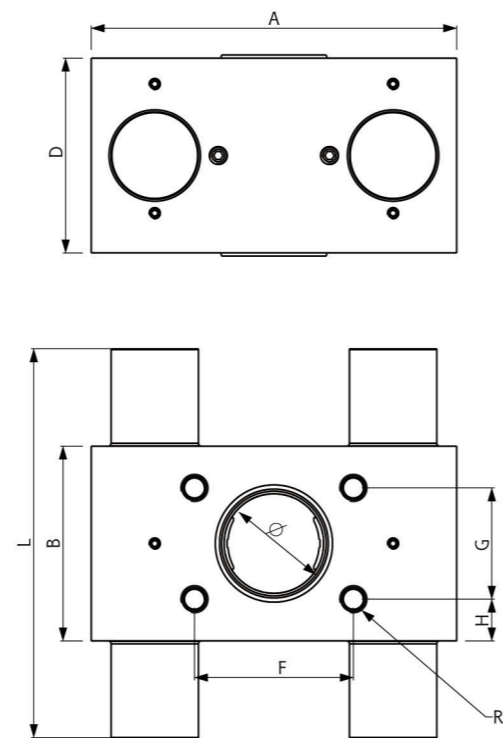
陽極處理鋁合金本體，增強了機構的機械性能。  
 雙活塞系統比一般品提升 50% 的保持力  
 尺寸精巧

FBS##S  
 FBS##E



## 圓軸尺寸 16~25  
 作動方式 常開型  
 本體 鋁合金  
 使用溫度 -20°C~80°C  
 作動氣壓 5.5 ~8 bar

- ◆ 尺寸精巧
- ◆ 雙向作用
- ◆ 雙活塞高保持力



FBS##M  
 FBS##D



## 圓軸尺寸 16~25  
 作動方式 常閉型  
 本體 鋁合金  
 使用溫度 -20°C~80°C  
 作動氣壓 5.5 ~8 bar

- ◆ 尺寸精巧
- ◆ 雙活塞系統
- ◆ 用於在氣壓下降時，阻擋軸承負載（緊急情況）
- ◆ 雙向作動高保持力

型號	ø圓軸 [mm]	保持力 [N]				A [mm]	B [mm]
		M	S	E	D		
FBS	16	1200	1600	1600	2800	83	49
FBS	20	1200	1800	1800	3000	87	49
FBS	25	1500	2000	2000	3500	92	49

D [mm]	F [mm]	G [mm]	H [mm]	L [mm]	P [mm]	Q [mm]	R	S [mm]	T [mm]
49	40	28	10.5	98	6.5	6.5	M6x6	13.5	5.5
49	40	28	10.5	98	6.5	6.5	M6x6	13.5	5.5
49	40	28	10.5	98	6.5	6.5	M6x6	13.5	5.5

\*以上保持力為作動氣壓 6 bar 時的值。