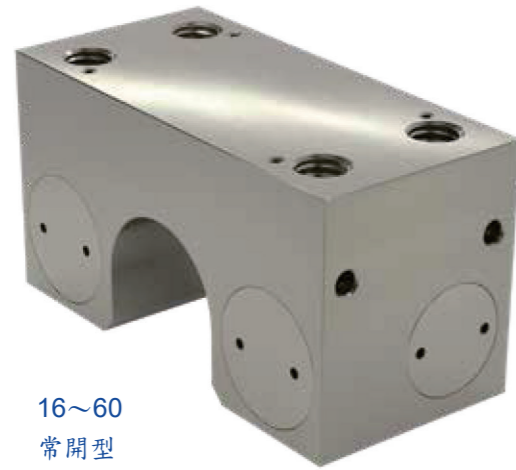
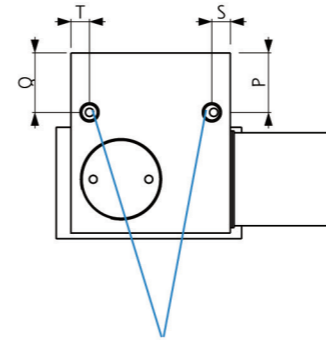
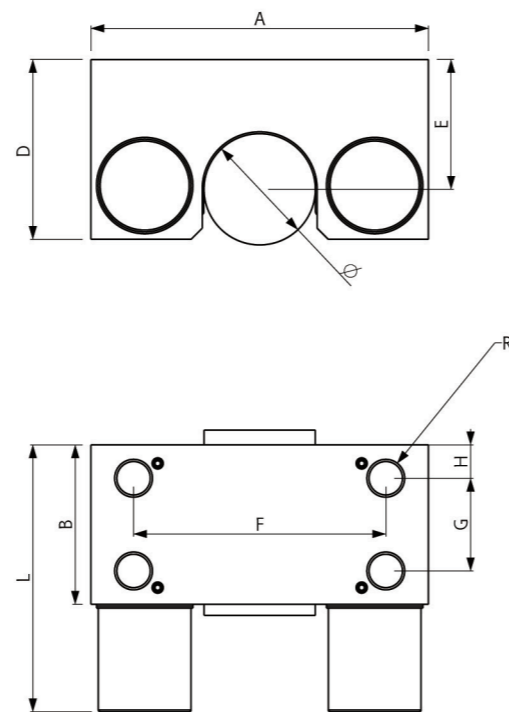


相同於高性能 F 系列產品。  
 緊固的保持力來自於斜面裝置的放大效果。  
 以結構鋼製成，具高軸向及水平剛性。

FC##S  
 FC##E



## 圓軸尺寸 16~60  
 作動方式 常開型  
 本體 鋼材  
 使用溫度 -20°C~80°C  
 作動氣壓 5.5 ~8 bar



M5 氣壓連接孔  
 建議使用  $\phi 6 \times 4$  的氣壓管

FC##M  
 FC##D



## 圓軸尺寸 16~60  
 作動方式 常閉型  
 本體 鋼材  
 使用溫度 -20°C~80°C  
 作動氣壓 5.5 ~8 bar

型號	ø圓軸 [mm]	保持力 [N]				A [mm]	B [mm]	D [mm]
		M	S	E	D			
FC	16	400	650	650	1050	55	35	31.5
FC	20	600	1000	1000	1600	66	38	36.5
FC	25	750	1200	1200	1950	77	38.5	43
FC	30	1050	1750	1750	2800	91	43	48.5
FC	40	1500	2300	2300	3800	115	49	63
FC	50	2000	3000	3000	5000	131	48	70
FC	60	2000	3000	3000	5000	141	48	70

E [mm]	F [mm]	G [mm]	H [mm]	L [mm]	P [mm]	Q [mm]	R	S [mm]	T [mm]
22	15	15	10	54	11.65	11.65	M5x6	5	5
25	45	18	13	60	12.5	12.5	M8x10	13.5	5
30	60	20	8	63	10.5	15.5	M10x12	5	5
35	68	25	9	72	16	16	M10x12	5	5
45	90	26	9	81	20	20	M10x15	5	17
50	108	30	9	81	21.5	21.5	M10x15	5	5
50	108	30	9	81	15	15	M10x15	20	17

\*以上保持力為作動氣壓 6 bar 時的值。