

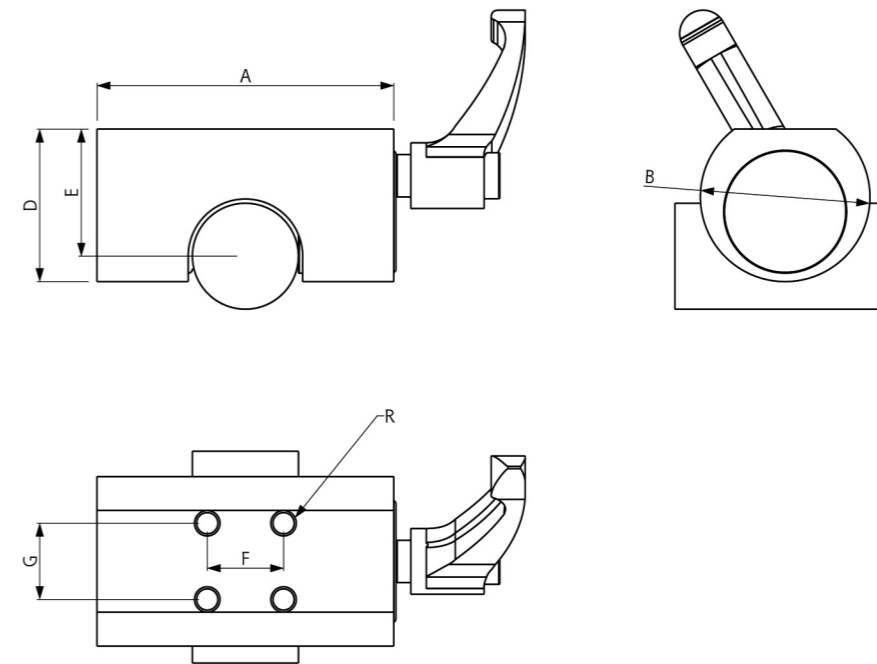
簡單且值得信賴的手動控制箱制器。
 藉由可調整的鎖固把手，使接觸片在圓軸表面上可同步夾持。
 浮動的接觸片確保了圓軸上的夾持力對稱分佈。
 新人體工學設計。

FCMN##



圓軸尺寸 12~50
 作動方式 手動
 本體 鋼材

- ◆簡易且價格優惠
- ◆浮動接觸鎖固



型號	ø圓軸 [mm]	保持力 [N]	A [mm]	B [mm]
FCMN	12	1200	43	30
FCMN	16	1200	47	30
FCMN	20	1200	60	32
FCMN	25	1200	70	40
FCMN	30	2000	90	45
FCMN	40	2000	107	58
FCMN	50	2000	130	65

D [mm]	E [mm]	F [mm]	G [mm]	R
24	18	17	17	M4x5
26	22	17	17	M4x5
28	25	15	15	M5x6
36	30	18	18	M6x8
41	35	20	20	M6x8
51	45	25	25	M10x15
55	50	30	30	M14x20