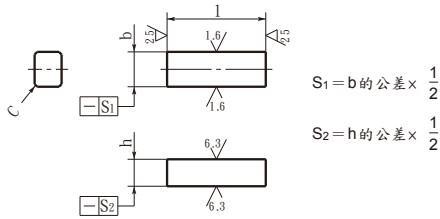
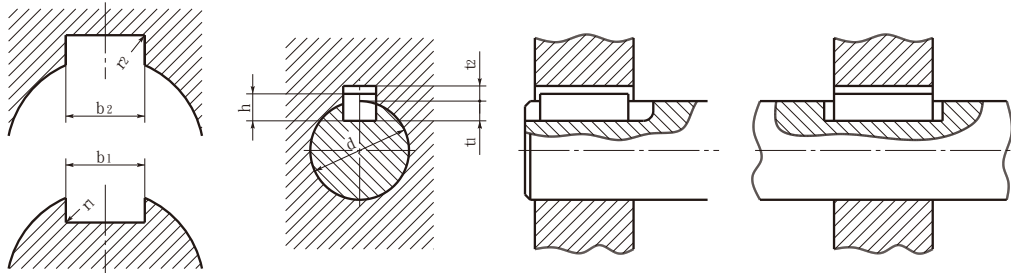


平行鍵與鍵槽的形狀及尺寸

鍵主體



鍵槽的截面

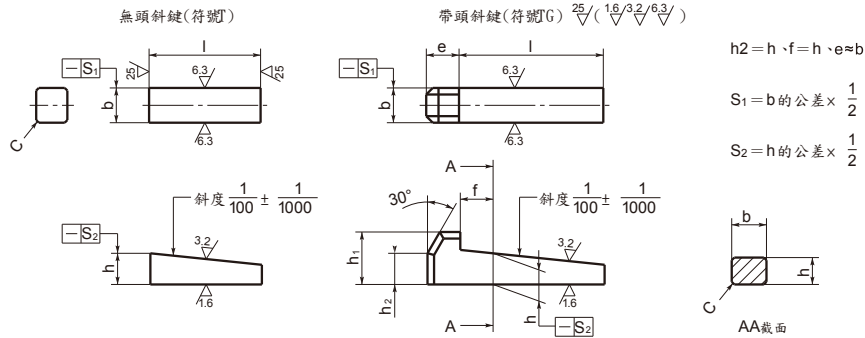


單位：mm

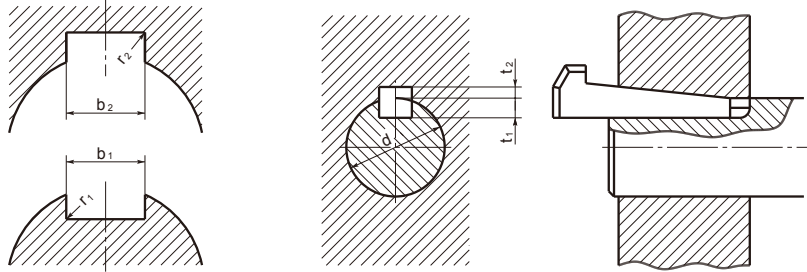
鍵的標準 尺寸 b x h	鍵的尺寸				C	鍵槽的尺寸						r1 及 r2	t1 的 基準 尺寸	t2 的 基準 尺寸	t1 及 t2 的 容許 偏差	參考 適用的 軸徑 d	
	b		h			b1 及 b2 的 基準 尺寸	滑動型		普通型		b1 及 b2						
	基準 尺寸	容許偏差 (h9)	基準 尺寸	容許偏差			b1 容許偏差 (H9)	b2 容許偏差 (D10)	b1 容許偏差 (N9)	b2 容許偏差 (Js9)							
2x 2	2	0	2	0	0.16-0.25	6-20	2	+0.025	+0.060	-0.004	± 0.0125	-0.006	0.08-0.16	1.2	1.0	+0.1 0	6-8
3x 3	3	-0.025	3	-0.025		6-36	3	0	+0.020	-0.029	-0.031	-0.031		1.8	1.4		8-10
4x 4	4		4			8-45	4							2.5	1.8		10-12
5x 5	5	0	5	0		0.25-0.40	10-56	5	+0.030	+0.078	0	± 0.0150	-0.012	0.16-0.25	3.0	2.3	12-17
6x 6	6	-0.030	6	-0.030			14-70	6	0	+0.030	-0.030	-0.042	-0.042		3.5	2.8	17-22
(7x 7)	7		7	0			16-80	7							4.0	3.3	20-25
8x 7	8	-0.036	7		18-90		8	+0.036	+0.098	0	± 0.0180	-0.015	4.0		3.3	22-30	
10x 8	10		8		0.40-0.60	22-110	10					-0.051	0.25-0.40	5.0	3.3	30-38	
12x 8	12		8	0		28-140	12							5.0	3.3	38-44	
14x 9	14		9	-0.090		36-160	14							5.5	3.8	44-50	
(15x 10)	15	0	10			40-180	15	+0.043	+0.120	0	± 0.0215	-0.018		5.0	5.3	50-55	
16x 10	16	-0.043	10			45-180	16	0	+0.050	-0.043	-0.061	-0.061		6.0	4.3	50-58	
18x 11	18		11			50-200	18							7.0	4.4	58-65	
20x 12	20		12		0.60-0.80	56-220	20						0.40-0.60	7.5	4.9	65-75	
22x 14	22		14			63-250	22							8.0	5.4	75-85	
(24x 16)	24	0	16	0		70-280	24	+0.052	+0.149	0	± 0.0260	-0.022		9.0	5.4	80-90	
25x 14	25	-0.052	14	-0.110		70-280	25	0	+0.065	-0.052	-0.074	-0.074		8.0	8.4	85-95	
28x 16	28		16			80-320	28							9.0	5.4	95-110	
32x 18	32	0	18			90-360	32	+0.062	+0.180	0	± 0.0310	-0.026		11.0	7.4	110-130	

## 斜鍵、帶頭斜鍵與鍵槽的形狀及尺寸

鍵主體



鍵槽的截面



單位：mm

鍵的標準尺寸 b x h	鍵的尺寸				鍵槽的尺寸							參考 適用的 軸徑 d		
	基準 尺寸	容許偏差 (h9)	基準 尺寸	容許偏差	h1	C	l	b1 及 b2 基準 尺寸 (D10)	容許偏差	r1 及 r2	t1 的 基準 尺寸		t2 的 基準 尺寸	t1 及 t2 的 容許偏差
2x 2	2	0	2	0	-	0.16-0.25	6-30	2	+0.060	0.08-0.16	1.2	0.5	+0.05	6-8
3x 3	3	-0.025	3	-0.025	-		6-36	3	+0.020		1.8	0.9	0	8-10
4x 4	4	0	4	0	h9	7	8-45	4	+0.078 +0.030	0.16-0.25	2.5	1.2	+0.1 0	10-12
5x 5	5		5	-0.030			8	10-56			5	12-17		
6x 6	6	-0.036	6	0	h11	10	14-70	6	+0.098 +0.040	0.25-0.40	3.5	2.2	+0.1 0	17-22
(7x 7)	7		7.2	-0.036			10	16-80			7	20-25		
8x 7	8	0	7	0	h10	11	18-90	8	+0.120 +0.050	0.25-0.40	4.0	3.0	+0.1 0	22-30
10x 8	10		8	-0.090			12	22-110			10	30-38		
12x 8	12	-0.043	8	0	h11	12	28-140	12	+0.149 +0.065	0.40-0.60	5.0	2.4	+0.2 0	38-44
14x 9	14		9	-0.110			14	36-160			14	44-50		
(15x 10)	15	0	10.2	0	h10	15	40-180	15	+0.180 +0.080	0.40-0.60	5.0	5.0	+0.1 0	50-55
16x 10	16		10	-0.090			16	45-180			16	50-58		
18x 11	18	-0.052	11	0	h11	18	50-200	18	+0.149 +0.065	0.40-0.60	7.0	3.4	+0.2 0	58-65
20x 12	20		12	-0.110			20	56-220			20	65-75		
22x 14	22	0	14	0	h10	22	63-250	22	+0.149 +0.065	0.40-0.60	9.0	4.4	+0.1 0	75-85
(24x 16)	24		16.2	-0.070			24	70-280			24	80-90		
25x 14	25	-0.062	14	0	h11	22	70-280	25	+0.180 +0.080	0.40-0.60	9.0	4.4	+0.2 0	85-95
28x 16	28		16	-0.110			25	80-320			28	95-110		
32x 18	32	18	0	0	h11	28	90-360	32	11.0	6.4	0	110-130		