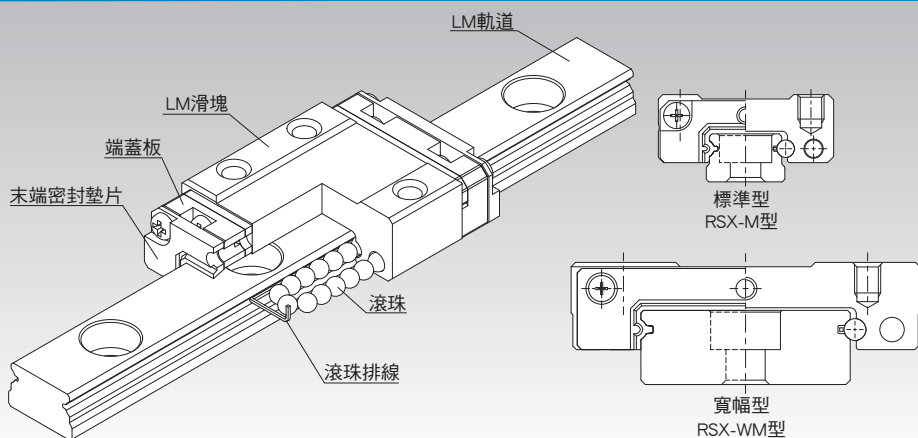


RSX

LM導軌 小型 RSX型



選定要點	A1-10
設計範例	A1-458
選項	A1-483
型號	A1-549
使用注意事項	A1-555
潤滑相關產品	A24-1
安裝步驟	B1-89

等值力矩係數	A1-43
各方向的額定負荷	A1-60
各方向的等值係數	A1-62
徑向間隙	A1-72
精度規格	A1-84
安裝面的肩部高度和圓角半徑	A1-473
安裝面的誤差參考值	A1-475
安裝面的平面度	A1-476
配有選項的各型號的尺寸	A1-497

結構與特徵

RSX型滾珠沿著LM軌道和LM滑塊上經過精密加工的2列滾動面滾動；透過組裝在LM滑塊上的端蓋板，使滾珠列循環運動。由於RSX型採用了2列的滾珠滾動溝，比起4列外形尺寸更加小型，對裝置的省空間做出諸多貢獻。此外雖然小型，但由於是可承受各方向負荷的滾珠接觸構造，即便是在力矩作用之處也能用1軸使用。

【超小型】

由於RSX型在LM軌道兩側都僅配置1列滾珠，構造上LM軌道的斷面高度較低且小型，可節省安裝空間。

【防銹】

RSX型在LM軌道、LM滑塊、滾珠採用了防鏽性能優良的不銹鋼。

【滾珠不易掉落】

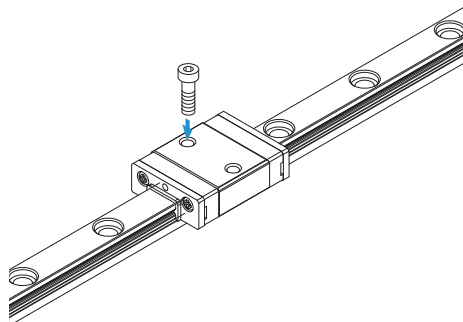
由於RSX型內有滾珠排線，將LM滑塊從LM軌道上插拔時，滾珠不易掉落，更容易組裝。

類型與特徵

RSX5M型

尺寸表⇒[A1-258](#)

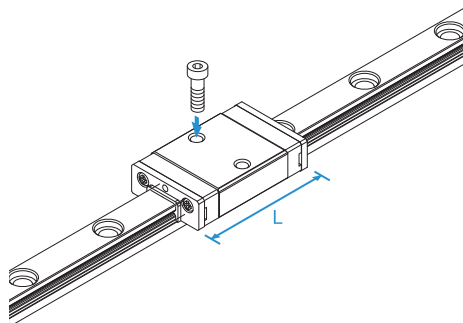
RSX的最小型號。



RSX5NM型

尺寸表⇒[A1-258](#)

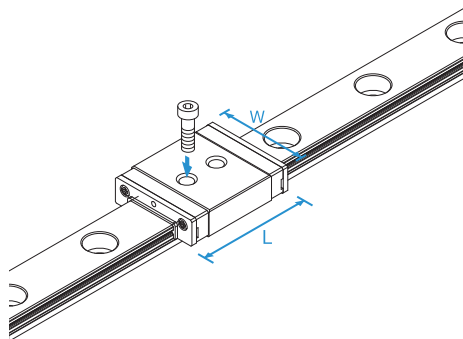
LM滑塊全長(L)比RSX5M更長，額定負荷和容許力矩較大的類型。



RSX5WM型

尺寸表⇒[A1-260](#)

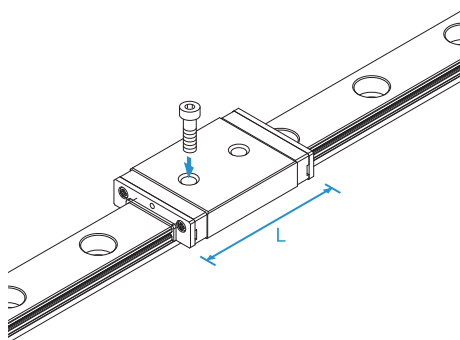
LM滑塊全長(L)、寬度(W)比RSX5M更長、更寬，額定負荷和容許力矩較大的類型。



RSX5WNM型

尺寸表⇒ [A1-260](#)

LM滑塊全長(L)比RSX5WM更長，額定負荷和容許力矩較大的類型。

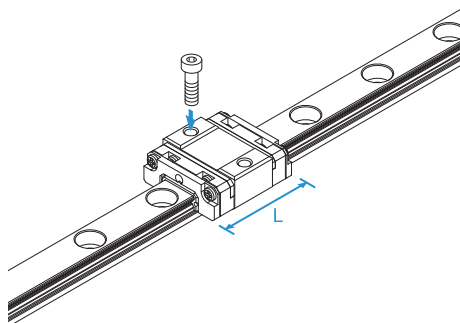


LM導軌

RSX-SM型

尺寸表⇒ [A1-258](#)

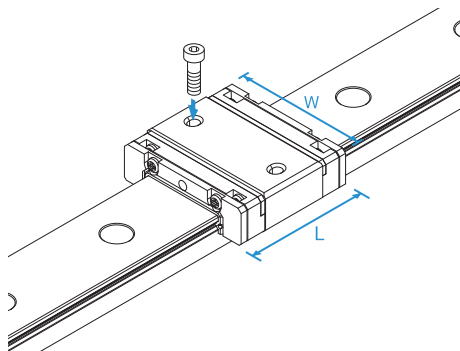
LM滑塊全長(L)比RSX-M較短的類型。



RSX-WSM型

尺寸表⇒ [A1-260](#)

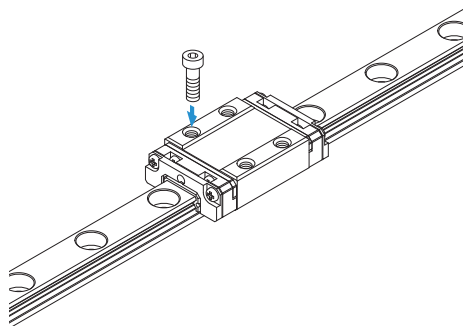
LM滑塊全長(L)、寬度(W)比RSX-SM更長、更寬，額定負荷和容許力矩較大的類型。



RSX-M型

尺寸表⇒[A1-258](#)

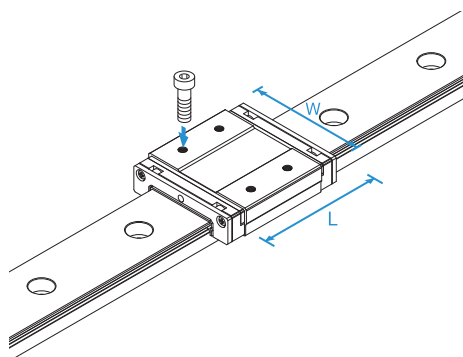
標準型RSX型。



RSX-WM型

尺寸表⇒[A1-260](#)

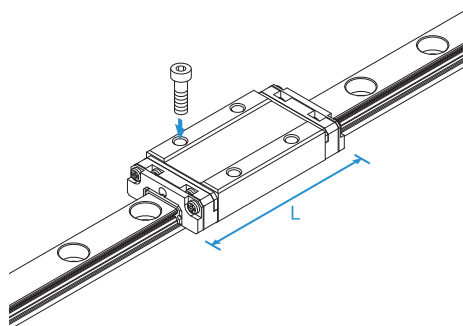
與RSX-M型相比，延長了LM滑塊全長(L)，增加了寬度以及提高了額定負荷和容許力矩。



RSX-NM型

尺寸表⇒[A1-258](#)

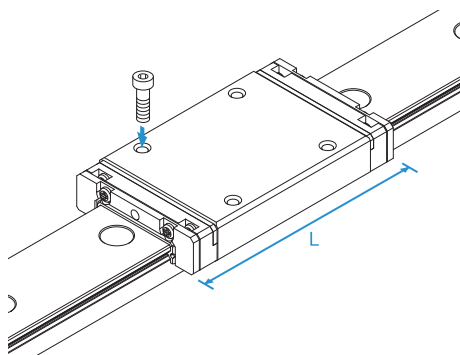
LM滑塊全長(L)比RSX-M更長，額定負荷和容許力矩較大的類型。



RSX-WNM型

尺寸表→ **A1-260**

LM滑塊全長(L)比RSX-WM更長，額定負荷和容許力矩較大的類型。



LM軌道

LM軌道及LM滑塊安裝面的平面度

因RSX型採用哥德式溝槽，若安裝面有精度較差，將對動作造成不良影響，因此建議使用在高精度的安裝面。

表1 LM軌道及LM滑塊安裝面的平面度

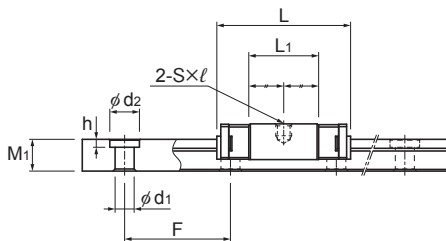
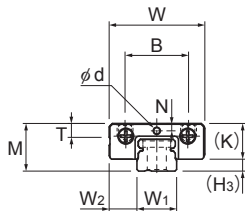
單位:mm

型號	平面度誤差
RSX 5	0.015/200
RSX 7	0.025/200
RSX 9	0.035/200
RSX 12	0.050/200
RSX 15	0.060/200

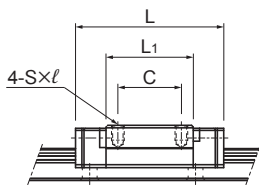
注1) 安裝面精度通常會受到多種因素的影響，因此建議使用表上數值的70%以下。

注2) 上述數值適用於普通間隙。當間隙是C1且或2軸使用時，建議使用上述數值的50%以下。

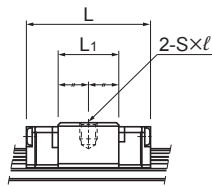
RSX-SM、RSX-M和RSX-NM型



RSX5M/NM型



RSX7~12M/NM型



RSX7~12SM型

型號	外形尺寸			LM滑塊尺寸										油嘴
	高度	寬度	長度	B	C	S×l	L ₁	T	K	N	E	潤滑孔 d		
	M	W	L										H ₃	
RSX 5M	6	12	16.9	8	—	M2×1.5	8.8	—	4.5	0.93	—	0.8	—	1.5
RSX 5NM	6	12	20.1	8	—	M2×1.5	12	—	4.5	0.93	—	0.8	—	1.5
RSX 7SM	8	17	19	12	—	M2×2.6	9	—	6.5	1.7	—	1.2	—	1.5
RSX 7M	8	17	23.4	12	8	M2×2.6	13.4	—	6.5	1.7	—	1.2	—	1.5
RSX 7NM	8	17	31	12	13	M2×2.6	21	—	6.5	1.7	—	1.2	—	1.5
RSX 9SM	10	20	21.5	15	—	M3×2.8	10.5	—	7.8	2.4	—	1.6	—	2.2
RSX 9M	10	20	30.8	15	10	M3×2.8	19.8	—	7.8	2.4	—	1.6	—	2.2
RSX 9NM	10	20	40.8	15	16	M3×2.8	29.8	—	7.8	2.4	—	1.6	—	2.2
RSX 12SM	13	27	25.6	20	—	M3×3.5	11.2	5.3	10	3	—	2	—	3
RSX 12M	13	27	35	20	15	M3×3.5	20.6	5.3	10	3	—	2	—	3
RSX 12NM	13	27	47.7	20	20	M3×3.5	33.3	5.3	10	3	—	2	—	3
RSX 15SM	16	32	31.9	25	—	M3×4	14.7	5.8	12	3	4	—	PB107	4
RSX 15M	16	32	42.9	25	20	M3×4	25.7	5.8	12	3	4	—	PB107	4
RSX 15NM	16	32	60.7	25	25	M3×4	43.5	5.8	12	3	4	—	PB107	4

注)由於LM滑塊、LM軌道和滾珠是不銹鋼製，這些型號耐腐蝕性強，不受環境影響。
使用潤滑孔不是用於潤滑，可能會導致部件損壞。

型號組成

2 RSX12M UU C1 +220L P M - II

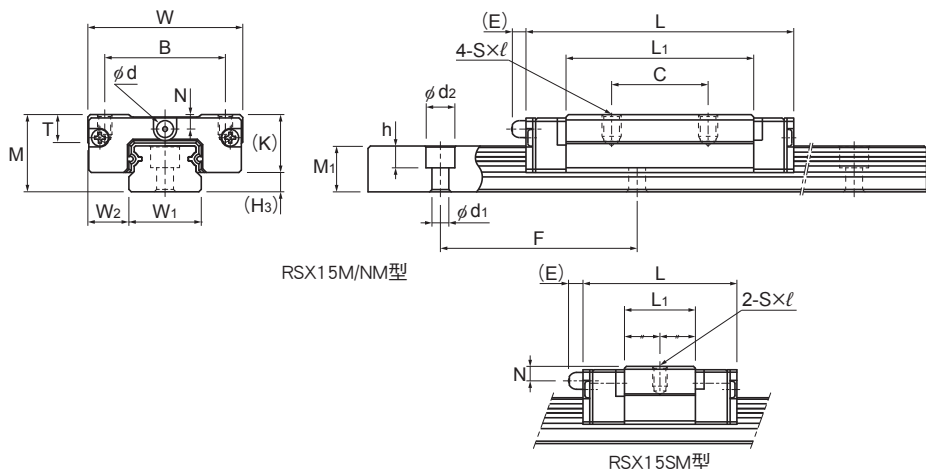
公稱型號 防塵附件標記(*2) LM軌道長度(單位mm) 不銹鋼LM軌道 相同平面上使用的軌道數的標記(*5)

相同軌道上使用的LM滑塊數(*1) 徑向間隙標記(*3) 普通(無標記)/輕預壓(C1) 精度標記(*4) 普通級(無標記)/高級(H)/精密級(P)

(*1) LM滑塊1個時無標記。

(*2) 參閱A1-522(防塵用零件)。(*3) 參閱A1-72。(*4) 參閱A1-84。(*5) 參閱A1-13。

注)此型號表示1個單軌單元組成1個裝置。(亦即，當平行使用2支軌道時，要求至少2個裝置數量。)



單位:mm

LM軌道尺寸					基本額定負荷			靜態容許力矩 N·m*					質量	
寬度	高度		螺距	長度*	C	C ₀		M _A		M _B		M _C	LM滑塊	LM軌道
W ₁ ₀ ⁰ _{-0.02}	W ₂	M ₁	F	d ₁ ×d ₂ ×h	最大	kN	kN	1個滑塊 雙滑塊		1個滑塊 雙滑塊		1個滑塊	kg	kg/m
5	3.5	4	15	2.4×3.5×1	220	0.37	0.53	0.789	5.79	0.923	6.79	1.38	0.002	0.136
5	3.5	4	15	2.4×3.5×1	220	0.45	0.7	1.34	8.78	1.56	10.3	1.82	0.003	0.136
7	5	4.7	15	2.4×4.2×2.3	480	0.95	1.16	1.96	14.7	2.25	16.9	4.49	0.005	0.227
7	5	4.7	15	2.4×4.2×2.3	480	1.16	1.54	3.27	23.1	3.77	26.7	5.96	0.008	0.227
7	5	4.7	15	2.4×4.2×2.3	480	1.63	2.51	8.08	48.4	9.32	56	9.71	0.012	0.227
9	5.5	5.5	20	3.5×6×3.3	1240	1.37	1.53	2.85	22.6	3.27	26	7.04	0.008	0.32
9	5.5	5.5	20	3.5×6×3.3	1240	2.22	3.06	9.87	57.9	11.4	66.9	14.1	0.018	0.32
9	5.5	5.5	20	3.5×6×3.3	1240	2.94	4.59	21.1	111	24.4	128	21.1	0.024	0.32
12	7.5	7.5	25	3.5×6×4.5	2000	2.07	2.1	4.17	38.1	4.17	38.1	13.8	0.015	0.65
12	7.5	7.5	25	3.5×6×4.5	2000	3.36	4.21	14.2	92.5	14.2	92.5	27.6	0.037	0.65
12	7.5	7.5	25	3.5×6×4.5	2000	4.72	6.83	34.8	195	34.8	195	44.7	0.047	0.65
15	8.5	9.5	40	3.5×6×4.5	2000	4.01	4.24	12.6	92.6	12.6	92.6	30.1	0.03	0.96
15	8.5	9.5	40	3.5×6×4.5	2000	5.59	6.78	29	186	29	186	48.1	0.069	0.96
15	8.5	9.5	40	3.5×6×4.5	2000	8.27	11.8	82.1	432	82.1	432	84.3	0.089	0.96

注1)“長度*”下的最大長度是指LM軌道的標準最大長度。(參閱A1-262。)

靜態容許力矩* 1個:使用1個LM滑塊時的靜態容許力矩

2個緊靠:將2個LM滑塊緊靠時的靜態容許力矩

滑塊全長尺寸L 尺寸表所記載的滑塊全長L是防塵用記號為UU時的尺寸。

注2)尺寸表中的基本額定負荷是針對徑向的負荷。針對反徑向、橫向的額定負荷,請根據A1-60的表7進行換算。

●下表為RSX5、7型的LM滑塊組裝時的螺絲參考鎖固扭力。

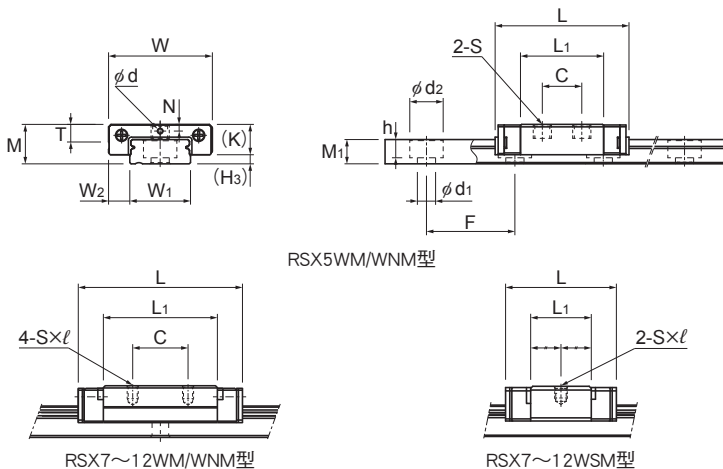
參考鎖固扭力

型號	螺絲的型號	螺紋深度(mm)	參考鎖固扭力(N·m)*
RSX 5	M2	1.5	0.4
RSX 7	M2	2.3	0.4

※若用鎖固扭力以上鎖固,會影響到精度。

請務必在鎖固扭力的規定值以下鎖固。

RSX-WSM、RSX-WM和RSX-WNM型



RSX5WM/WNM型

RSX7~12WM/WNM型

RSX7~12WSM型

型號	外形尺寸			LM滑塊尺寸										H ₃
	高度	寬度	長度	B	C	S×l	L ₁	T	K	N	E	潤滑孔 d	油嘴	
	M	W	L											
RSX 5WM	6.5	17	22.1	—	6.5	M3貫通	13.7	—	5	1.1	—	0.8	—	1.5
RSX 5WNM	6.5	17	28.1	—	11	M3貫通	19.7	—	5	1.1	—	0.8	—	1.5
RSX 7WSM	9	25	22.5	19	—	M3×2.8	11.9	—	7	1.8	—	1.2	—	2
RSX 7WM	9	25	31	19	10	M3×2.8	20.4	—	7	1.8	—	1.2	—	2
RSX 7WNM	9	25	40.9	19	17	M3×2.8	30.3	—	7	1.8	—	1.2	—	2
RSX 9WSM	12	30	26.5	21	—	M3×2.8	14.5	—	8.3	2.3	—	1.6	—	3.7
RSX 9WM	12	30	39	21	12	M3×2.8	27	—	8.3	2.3	—	1.6	—	3.7
RSX 9WNM	12	30	50.7	23	24	M3×2.8	38.7	—	8.3	2.3	—	1.6	—	3.7
RSX 12WSM	14	40	30.5	28	—	M3×3.5	16.9	4.5	10	3	—	2	—	4
RSX 12WM	14	40	44.5	28	15	M3×3.5	30.9	4.5	10	3	—	2	—	4
RSX 12WNM	14	40	59.5	28	28	M3×3.5	45.9	4.5	10	3	—	2	—	4
RSX 15WSM	16	60	41.5	45	—	M4×4.5	24.9	5.6	12	3	4	—	PB107	4
RSX 15WM	16	60	55.5	45	20	M4×4.5	38.9	5.6	12	3	4	—	PB107	4
RSX 15WNM	16	60	74.5	45	35	M4×4.5	57.9	5.6	12	3	4	—	PB107	4

注)由於LM滑塊、LM軌道和滾珠是不銹鋼製，這些型號耐腐蝕性強，不受環境影響。

使用潤滑孔不是用於潤滑，可能會導致部件損壞。

型號組成

2 RSX12WM UU C1 +220L P M - II

公稱型號

相同軌道上使用的
LM滑塊數(*1)

防塵
附件標記(*2)

徑向間隙標記(*3)
普通(無標記)/輕預壓(C1)

LM軌道長度
(單位mm)

精度標記(*4)

普通級(無標記)/高級(H)/精密級(P)

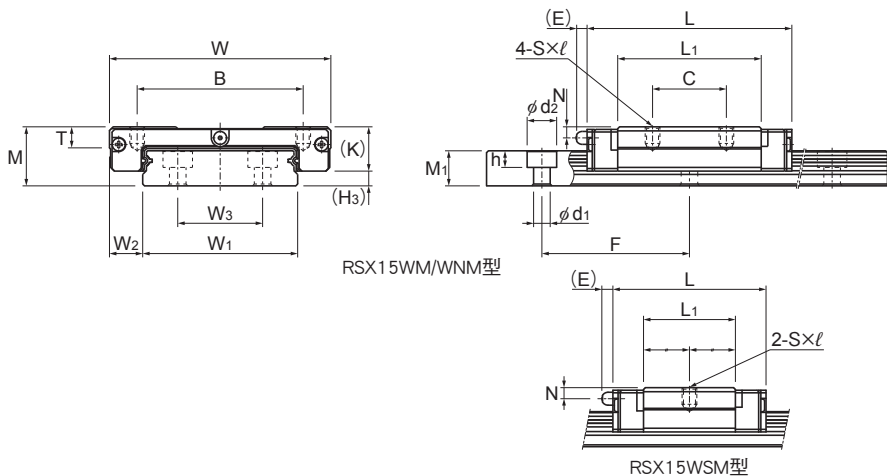
不銹鋼
LM軌道

相同平面上使用的軌道數
的標記(*5)

(*1) LM滑塊1個時無標記。

(*2) 參閱A1-522(防塵用零件)。(*3) 參閱A1-72。(*4) 參閱A1-84。(*5) 參閱A1-13。

注)此型號表示1個單軌單元組成1個裝置。(亦即，當平行使用2支軌道時，要求至少2個裝置數量。)



單位:mm

LM軌道尺寸							基本額定負荷			靜態容許力矩 N·m*					質量	
寬度	W ₁ ⁰ _{-0.02}	W ₂	W ₃	高度	螺距	長度*	C	C ₀	M _A		M _B		M _C	LM滑塊	LM軌道	
									1個滑塊	雙滑塊	1個滑塊	雙滑塊	1個滑塊			kg
10	3.5	—	4	20	3×5.5×3	220	0.5	0.82	1.79	11.1	2.1	13	4.18	0.006	0.276	
10	3.5	—	4	20	3×5.5×3	220	0.64	1.17	3.54	19.6	4.15	23	5.97	0.008	0.276	
14	5.5	—	5.2	30	3.5×6×3.2	480	1.06	1.35	2.58	20	2.96	23.1	9.95	0.011	0.54	
14	5.5	—	5.2	30	3.5×6×3.2	480	1.63	2.51	8.08	46.9	9.32	54.2	18.5	0.018	0.54	
14	5.5	—	5.2	30	3.5×6×3.2	480	2.12	3.66	16.6	87.7	19.2	101	27	0.027	0.54	
18	6	—	7.5	30	3.5×6×4.5	1430	1.73	2.14	5.15	36.9	5.92	42.6	20.2	0.018	1.01	
18	6	—	7.5	30	3.5×6×4.5	1430	2.8	4.28	18.5	99.3	21.4	115	40.5	0.035	1.01	
18	6	—	7.5	30	3.5×6×4.5	1430	3.48	5.81	33.2	172	38.3	199	54.9	0.048	1.01	
24	8	—	8.5	40	4.5×8×4.5	2000	3.05	3.68	11.1	72.6	11.1	72.6	46.2	0.033	1.52	
24	8	—	8.5	40	4.5×8×4.5	2000	4.46	6.31	30	171	30	171	79.2	0.075	1.52	
24	8	—	8.5	40	4.5×8×4.5	2000	5.93	9.46	64.7	332	64.7	332	119	0.091	1.52	
42	9	23	9.5	40	4.5×8×4.5	2000	5.59	6.78	29	178	29	178	140	0.083	2.87	
42	9	23	9.5	40	4.5×8×4.5	2000	7.43	10.1	61.4	343	61.4	343	211	0.17	2.87	
42	9	23	9.5	40	4.5×8×4.5	2000	9.87	15.2	133	670	133	670	316	0.195	2.87	

注1) “長度*”下的最大長度是指LM軌道的標準最大長度。(參閱A1-262。)

靜態容許力矩*

1個:使用1個LM滑塊時的靜態容許力矩

2個緊靠:將2個LM滑塊緊靠時的靜態容許力矩

滑塊全長尺寸L 尺寸表所記載的滑塊全長L是防塵用記號為UU時的尺寸。

注2) 尺寸表中的基本額定負荷是針對徑向的負荷。針對反徑向、橫向的額定負荷,請根據A1-60的表7進行換算。

●下表為RSX5W、7W型的LM滑塊組裝時的螺絲參考鎖固扭力。

參考鎖固扭力

型號	螺栓的型號	螺紋深度(mm)	參考鎖固扭力(N·m)*
RSX 5W	M2	1.5	0.4
RSX 7W	M2	2.8	0.4

※若用鎖固扭力以上鎖固,會影響到精度。

請務必在鎖固扭力的規定值以下鎖固。

LM軌道的標準長度和最大長度

表2表示RSX型的標準長度和最大長度。要超過LM軌道的最大長度使用時，必須採用連接方式製作。詳細情況請與THK聯繫。

對於指定了特殊長度時的G,g尺寸，推薦使用表中的G,g尺寸。如果G,g尺寸太長，安裝後可能導致該G,g部分的不穩定，甚至影響精度。

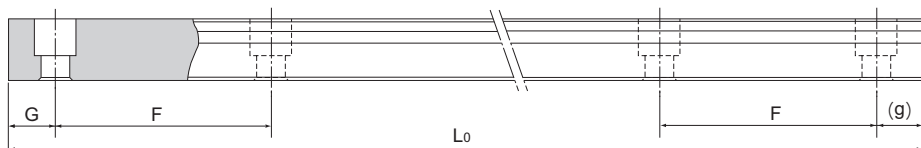


表2 RSX型LM軌道的標準長度和最大長度

單位:mm

型號	RSX 5	RSX 5W	RSX 7	RSX 7W	RSX 9	RSX 9W	RSX 12	RSX 12W	RSX 15	RSX 15W
LM軌道 標準長度 (L_0)	40	50	40	50	55	50	70	70	70	110
	55	70	55	80	75	80	95	110	110	150
	70	90	70	110	95	110	120	150	150	190
	100	110	85	140	115	140	145	190	190	230
	130	130	100	170	135	170	170	230	230	270
	160	150	115	200	155	200	195	270	270	310
		170	130	260	175	260	220	310	310	430
			290	195	290	245	390	350	550	
				275	320	270	470	390	670	
				375		320	550	430	790	
						370		470		
						470		550		
						570		670		
								870		
標準螺距F	15	20	15	30	20	30	25	40	40	40
G,g	5	5	5	10	7.5	10	10	15	15	15
最大長度	220	220	480	480	1240	1430	2000	2000	2000	2000

注1) 最大長度因精度等級不同而異，詳細情況請與THK聯繫。

注2) 無法使用接軌樣式，需使用比上述最大長度還要長時，請與THK聯繫。

