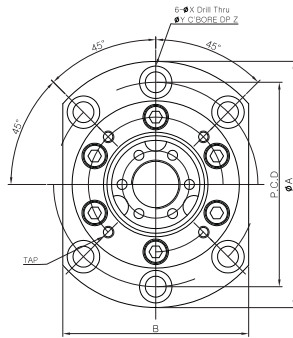


SUPPORT UNIT : SWBK SERIES (高負載用)

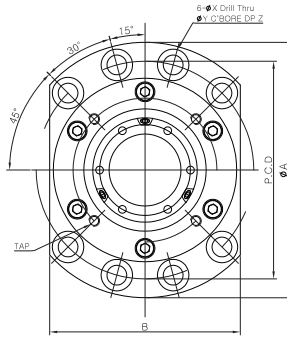


滾珠螺桿支撐座

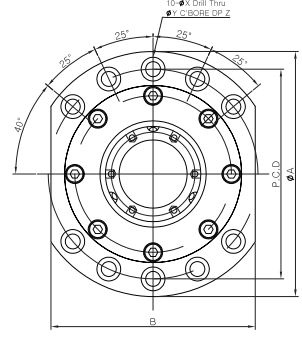
SWBK-17 ~ SWBK-30



SWBK-35, SWBK-40

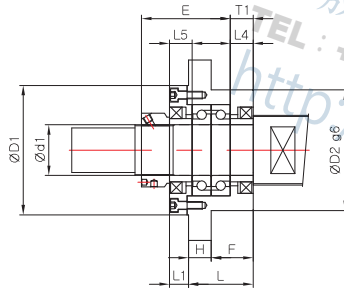


SWBK-50

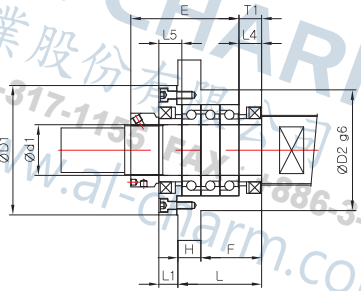


	SWBK-17, SWBK-20	SWBK-25, SWBK-30	SWBK-35, SWBK-40	SWBK-50
TAP	4- M5 TAP DP10	4- M6 TAP DP12	4- M6 TAP DP12	-
PCD	58	70	80	-

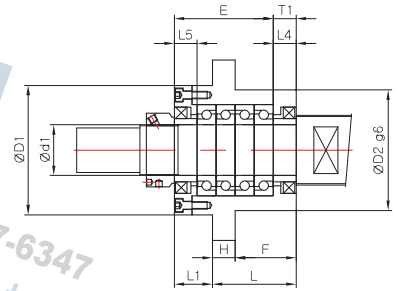
DF組合



DFD組合



DFF組合



規格

產品型號	主要尺寸(mm)																	重量 (g)
	本體															軸環		
	d1	L	H	F	E	T1	D1	D2	A	P.C.D	B	L1	X	Y	Z	L4	L5	
SWBK-17-DF	17	47	15	32	63	15	72	70	106	88	80	13	9	14	8.5	15	15	1,900
SWBK-17-DFD	17	62	15	47	78	15	72	70	106	88	80	13	9	14	8.5	15	15	2,300
SWBK-20-DF	20	47	15	32	63	15	72	70	106	88	80	13	9	14	8.5	15	15	1,900
SWBK-20-DFD	20	62	15	47	78	15	72	70	106	88	80	13	9	14	8.5	15	15	2,250
SWBK-25-DF	25	51	18	33	68	18	90	85	130	110	100	15	11	17.5	11	18	18	3,100
SWBK-25-DFD	25	66	18	48	83	18	90	85	130	110	100	15	11	17.5	11	18	18	3,400
SWBK-30-DF	30	51	18	33	68	18	90	85	130	110	100	15	11	17.5	11	18	18	3,000
SWBK-30-DFD	30	66	18	48	83	18	90	85	130	110	100	15	11	17.5	11	18	18	3,300
SWBK-35-DF	35	51	18	33	68	18	102	95	142	121	106	15	11	17.5	11	18	18	3,400
SWBK-35-DFD	35	66	18	48	83	18	102	95	142	121	106	15	11	17.5	11	18	18	4,300
SWBK-35-DFF	35	66	18	48	98	18	102	95	142	121	106	30	11	17.5	11	18	18	5,000
SWBK-40-DF	40	51	18	33	70	18	102	95	142	121	106	15	11	17.5	11	18	18	3,600
SWBK-40-DFD	40	66	18	48	85	18	102	95	142	121	106	15	11	17.5	11	18	18	4,200
SWBK-40-DFF	40	66	18	48	100	18	102	95	142	121	106	30	11	17.5	11	18	18	5,700
SWBK-50-DF	50	64	18	46	88	21	130	130	180	154	150	19	11	17.5	10	24	24	7,350
SWBK-50-DFD	50	84	18	66	108	21	130	130	180	154	150	19	11	17.5	10	24	24	8,940
SWBK-50-DFF	50	84	18	66	128	21	130	130	180	154	150	39	11	17.5	10	24	24	10,540