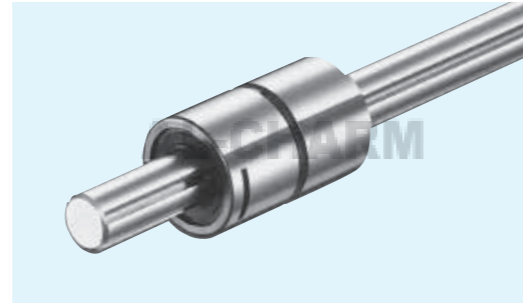
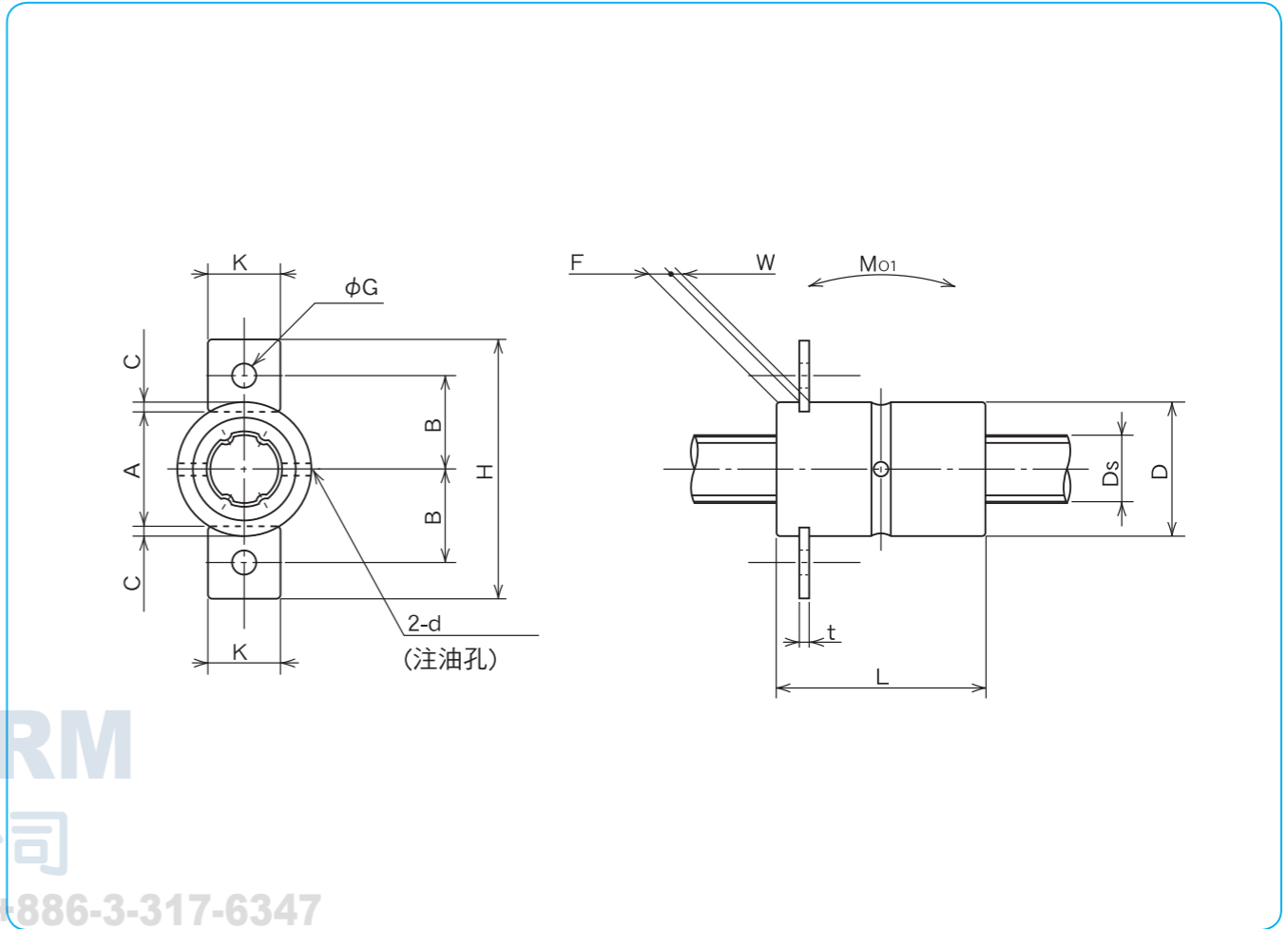
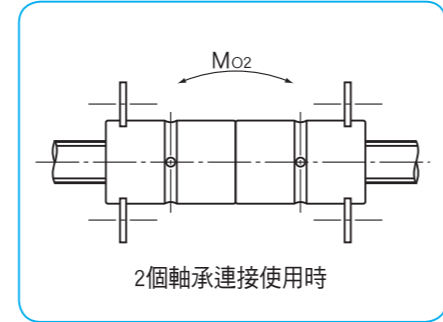
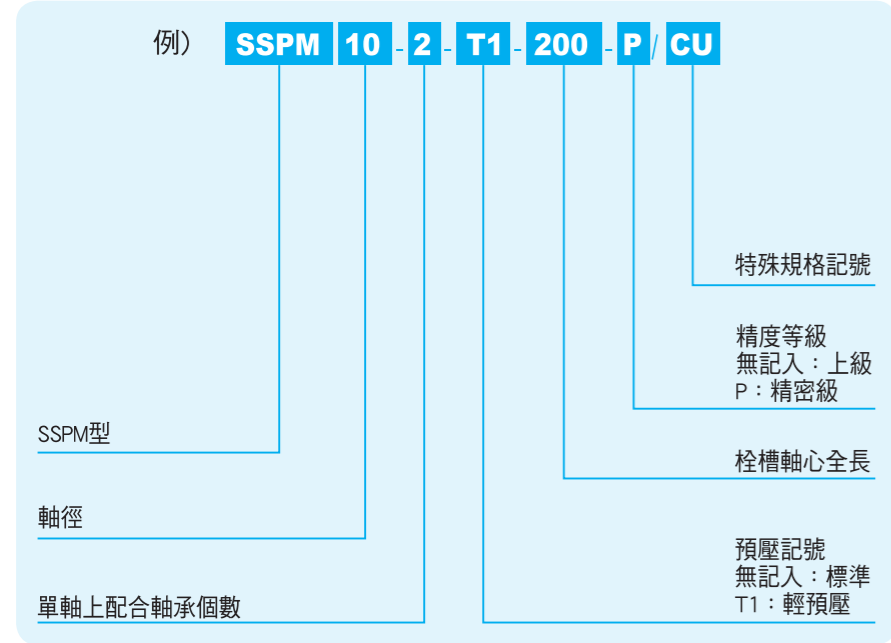


SSPM型

— 免鍵式栓槽軸 —



規格構成



AL-CHARM
好晟企業股份有限公司
TEL: +886-3-317-1155 FAX: +886-3-317-6347

上海好承傳動元件有限公司
TEL: +86-21-62325024~27 FAX: +86-21-62325023
http://www.al-charm.com

標準規格	主要尺寸												基本額定扭力矩		基本額定荷重		靜的容許撓曲力矩		質量		規格				
	D	容許差	L	容許差	F	W	C	A	d	B	H	K	G	t	Ds	容許差	動	靜	動	靜		Mo1	Mo2	軸承	軸心
	mm	μm	mm	mm	mm	mm	mm	mm	mm	mm	mm	mm	mm	mm	mm	μm	C _T	C _{0T}	C	Co	N·m	N·m	kg	kg/m	
SSPM 6	14	0	25	0	2.2	1.1	1.0	12.0	1	9.4	25.6	6.8	2.9	1.0	6	0/-12	1.5	2.4	1.22	2.28	5.1	40	0.019	0.21	6
SSPM 8	16	-11	25	0	2.7	1.3	1.2	13.6	1.5	11	30.6	8.5	3.5	1.2	8	0	2.1	3.7	1.45	2.87	7.4	50	0.023	0.38	8
SSPM 10	21	0/-13	33	-0.2	2.7	1.3	1.2	18.6	1.5	13.5	35.6	8.5	3.5	1.2	10	-15	4.4	8.2	2.73	5.07	18.0	116	0.054	0.60	10

1kN=102kgf 1N·m=0.102kgf·m