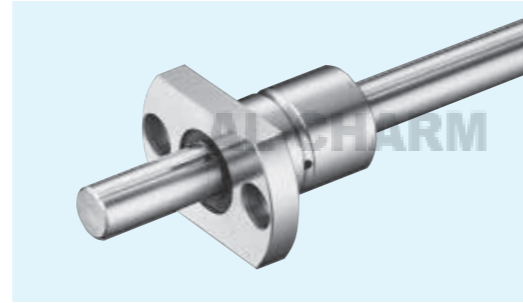


SSPT型

— 兩面削平法蘭型 —



規格構成

例) **SSPT 10 - 2 - T1 - 436 - P / CU**

SSPT型

軸徑

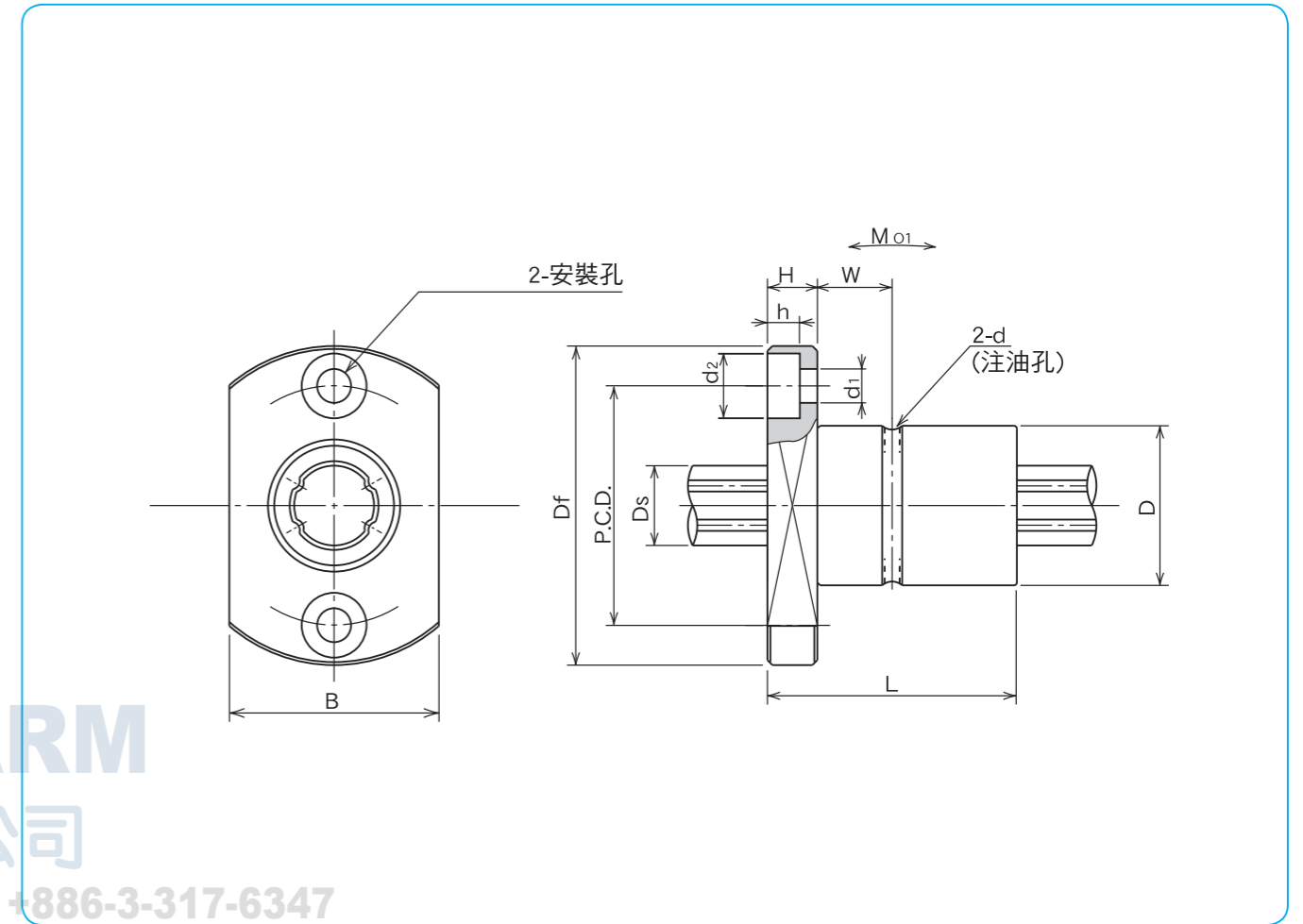
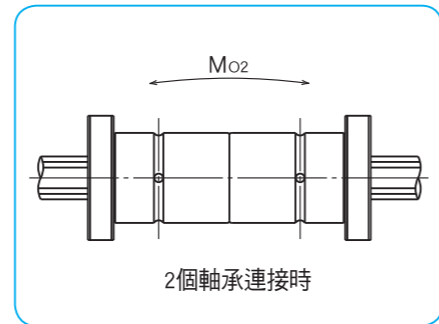
單軸上配合軸承個數
註：保持器材質為樹脂

特殊規格記號

精度等級
無記入：上級
P：精密級

栓槽軸心全長

預壓記號
無記入：標準
T1：輕預壓



AL-CHARM
好晟企業股份有限公司
TEL: +886-3-317-1155 FAX: +886-3-317-6347

上海好承傳動元件有限公司

TEL: +86-21-62325024~27 FAX: +86-21-62325033

WWW.AL-CHARM.COM

標準規格	主要尺寸				Df	B	H	P.C.D.	d ₁ ×d ₂ ×h mm	W mm	基本額定扭力矩		基本額定荷重		靜的容許撓曲力矩		質量		規格
	D mm	容許差 μm	L mm	容許差 mm							動 C _T N·m	靜 C _{0T} N·m	動 C kN	靜 C ₀ kN	M ₀₁ N·m	M ₀₂ N·m	軸承 kg	軸心 kg/m	
SSPT 6	14	0	25	0	30	18	5	22	3.4×6.5×3.3	7.5	1.5	2.4	1.22	2.28	5.1	40	0.029	0.21	6
SSPT 8	16	-11	25	0	32	21	5	24	3.4×6.5×3.3	7.5	2.1	3.7	1.45	2.87	7.4	50	0.035	0.38	8
SSPT 10	21	0/-13	33	-0.2	42	25	6	32	4.5×8×4.4	10.5	4.4	8.2	2.73	5.07	18.0	116	0.075	0.6	10

1kN=102kgf 1N·m=0.102kgf·m