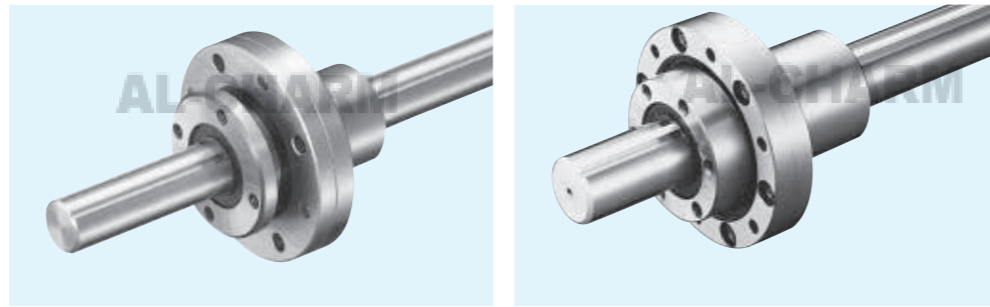
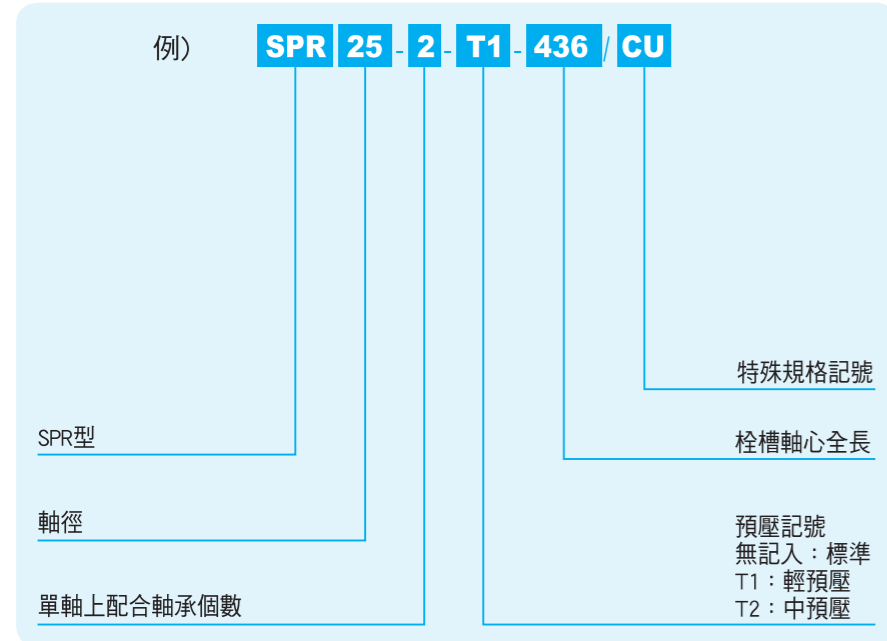


SPR型



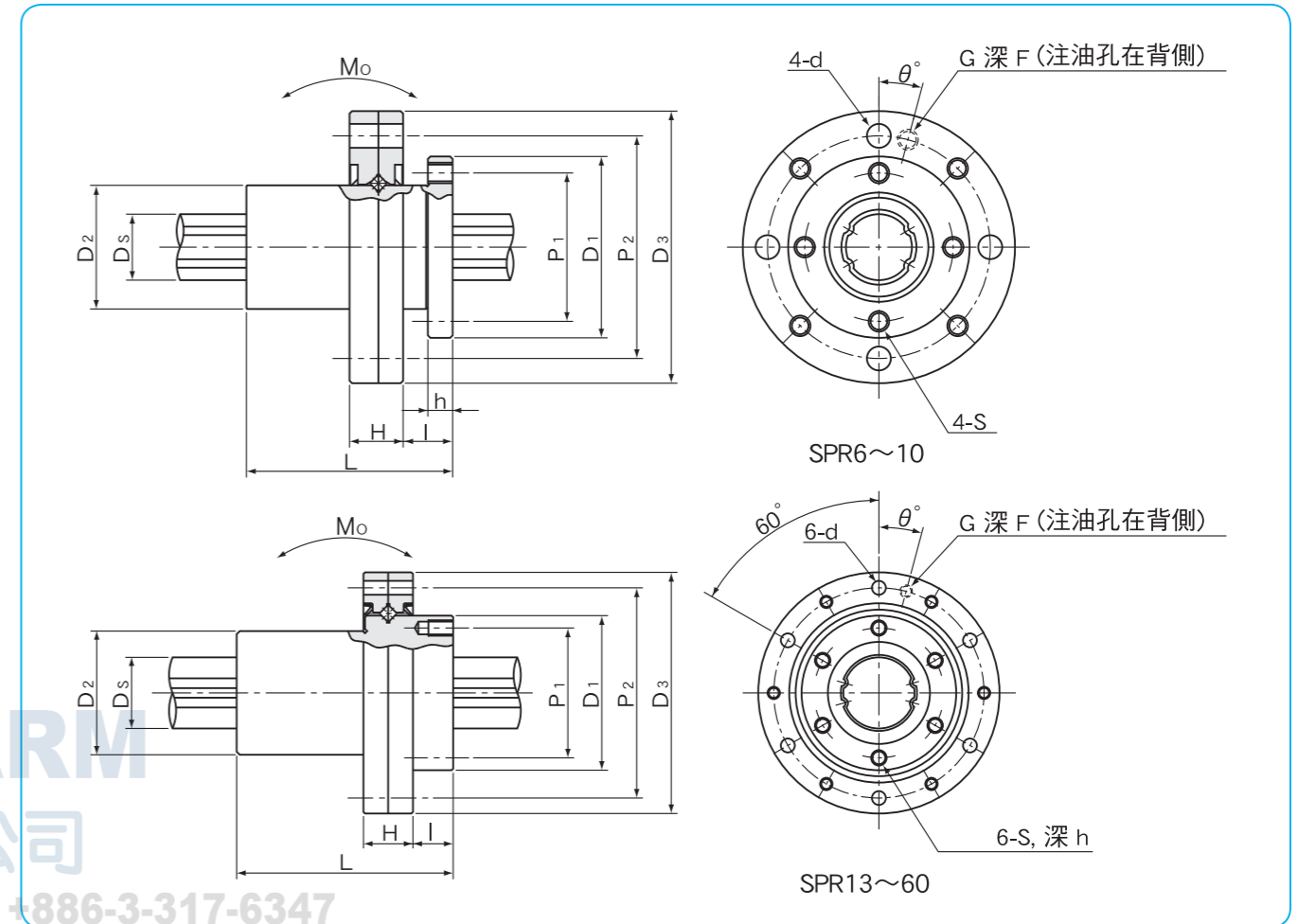
規格構成



註：保持器為樹脂材質。

規格	主要尺寸					迴轉軸承主要尺寸									
	D ₁ 容許差	D ₂	L	P ₁ P.C.D.	S	h	l	H	D ₃ 容許差	P ₂ P.C.D.	d	G	F	θ	
SPR 6	20	13	25	16	M2	2.5	5	6.5	30	0/-21	24	2.4	M3	2.6	20°
SPR 8	22	15	25	18	M2.5	3	6	6.5	33	0	27	2.9	M3	2.6	20°
SPR10	27	19	33	22	M3	4	8	7	40	-25	33	3.4	M3	2.8	20°
SPR13	29	24	36	24	M3	5	8	9	50	-25	42	3.4	M3	3.6	15°
SPR16	36	31	50	30	M4	6	10	11	60	0	50	4.5	M3	4.4	15°
SPR20A	44	35	63	38	M4	7	12	13	72	-30	62	4.5	M6×0.75	5.2	15°
SPR25A	55	42	71	47	M5	8	13	16	82	-30	72	4.5	M6×0.75	6.4	15°
SPR30A	61	47	80	52	M6	10	17	17	100	0	86	6.6	M6×0.75	6.8	15°
SPR40A	76	64	100	66	M6	10	23	20	120	-35	104	9	M6×0.75	8	15°
SPR50A	92	80	125	80	M8	13	24	22	134	0	118	9	M6×0.75	8.8	15°
SPR60A	107	90	140	95	M8	13	25	25	155	-40	137	9	M6×0.75	10	15°
SPR20	40	34	60	34	M4	7	12	13	66	0	56	4.5	M6×0.75	5.2	15°
SPR25	50	40	70	42	M5	8	13	16	78	-30	68	4.5	M6×0.75	6.4	15°
SPR30	61	47	80	52	M6	10	17	17	100	0	86	6.6	M6×0.75	6.8	15°
SPR40	76	64	100	64	M6	10	23	20	120	-35	104	9	M6×0.75	8	15°
SPR50	88	75	112	77	M8	13	24	22	130	0	114	9	M6×0.75	8.8	15°
SPR60	102	90	127	90	M8	13	25	25	150	-40	132	9	M6×0.75	10	15°

※關於潤滑油嘴的安裝及注油方法，請與我們聯絡。



AL-CHARM
好晟企業股份有限公司
TEL: +886-3-317-1155 FAX: +886-3-317-6347

上海好承傳動元件有限公司

TEL: +86-21-62325024~27 FAX: +86-21-62325025

http://www.al-charm.com

栓槽軸心 D _s 容許差	基本額定扭力矩		基本額定荷重		迴轉部軸承 基本額定荷重		靜的容許 撓曲力矩 M _o N·m	質量		※最高 迴轉數 (概略) rpm	規格	
	動 C _T N·m	靜 C _{oT} N·m	動 C kN	靜 C _o kN	動 C _R kN	靜 C _{oR} kN		軸承 kg	軸心 kg/m			
6	0/-12	1.5	2.4	1.22	2.28	0.6	0.5	5.1	0.04	0.21	2,940	6
8	0	2.1	3.7	1.45	2.87	1.2	1.10	7.4	0.05	0.38	2,580	8
10	-15	4.4	8.2	2.73	5.07	2.4	2.45	18.0	0.09	0.60	2,060	10
13	0	21	39.2	2.67	4.89	2.9	3.70	13.7	0.17	1.0	1,350	13
16	-18	60	110	6.12	11.2	5.6	6.70	46	0.33	1.5	1,080	16
20	0	105	194	8.9	16.3	6.55	8.79	110	0.57	2.4	890	20A
25	-25	189	346	12.8	23.4	9.63	12.7	171	0.81	3.7	700	25A
30	0	307	439	18.6	23.2	11.8	17.1	181	1.19	5.38	640	30A
40	0	674	934	30.8	37.5	23.0	32.3	358	2.25	9.55	510	40A
50	-25	1,290	2,950	40.3	64.9	27.8	44.0	690	3.57	15.0	430	50A
60	0/-30	1,570	2,620	47.7	79.5	29.0	48.8	881	5.03	21.6	370	60A
18.2	0	83	133	7.84	11.3	5.90	7.35	63	0.45	2.0	980	20
23	-21	162	239	12.3	16.1	9.11	11.5	104	0.75	3.1	770	25
28	0	289	412	18.6	23.2	11.8	17.1	181	1.25	4.8	640	30
37.4	0	637	882	30.8	37.5	23.0	32.3	358	2.30	8.6	510	40
47	-25	1,390	3,180	46.1	74.2	27.2	42.1	696	3.10	13.1	450	50
56.5	0/-30	2,100	4,800	58.0	127.4	26.5	42.6	1,300	4.70	19	400	60

※最高迴轉數(概略)為使用潤滑油脂潤滑時的數值。
若是採油潤滑的場合，請與我們聯絡。

1kN=102kgf 1N·m=0.102kgf·m