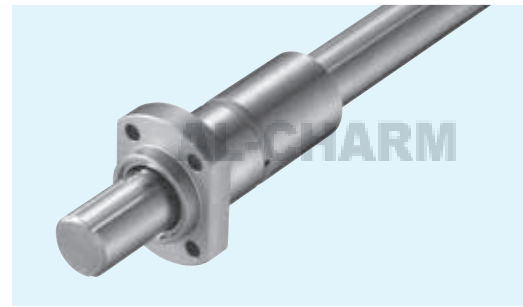


# SPLFS型

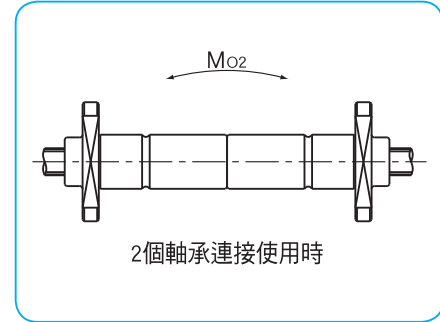
— 兩面削平法蘭型 —



## 規格構成

例) **SPLFS 16 - 2 - 200 / CU**

SPLFS 型	軸徑	單軸上配合軸承個數	特殊規格	栓槽軸心全長
---------	----	-----------	------	--------



**AL-CHARM**  
 好晟企業股份有限公司  
 TEL: +886-3-317-1155 FAX: +886-3-317-6347

規格	最大行程 mm	主要尺寸										
		D 容許差 μm	D1 mm	L 容許差 mm	E mm	Df mm	H mm	B mm	P.C.D. mm	A mm	F mm	
<b>SPLFS 6</b>	22	11	0	10	40	3.3	23	4	14	17	-	-
<b>SPLFS 8</b>	20	13	-8	12.5	40	3.3	25.5	4	16	19.5	-	-
<b>SPLFS10</b>	28	16	0	15.5	50	3.3	28.5	5	20	-	18	13
<b>SPLFS13</b>	24	20	-0.2	19.5	50	4.8	36	5	25	-	22	17
<b>SPLFS16</b>	26	24	-9	23.5	60	4.8	40	7	29	-	25	19

S mm	W mm	d mm	Ds 容許差 μm	基本額定扭力矩		基本額定荷重		靜的容許撓曲力矩		質量		尺寸	
				動 C <sub>T</sub> N·m	靜 C <sub>0T</sub> N·m	動 C kN	靜 C <sub>0</sub> kN	M <sub>01</sub> N·m	M <sub>02</sub> N·m	軸承 g	軸心 kg/m		
3.4	12.7	1.2	6	0/-12	2.3	3.8	1.8	3.0	11.2	45	21.5	0.21	6
3.4	12.7	1.2	8	0	3.3	5.5	2.02	3.37	13.1	52	27.0	0.38	8
3.4	16.7	1.5	10	-15	6.5	10.9	3.21	5.35	25.6	102	47.7	0.6	10
3.4	15.2	1.5	13	0	27.6	50.7	4.15	7.6	38.8	155	75.3	1.0	13
4.5	18.2	2.0	16	-18	62.8	115	7.66	14	88.3	353	123.5	1.5	16

1kN=102kgf 1N·m=0.102kgf·m