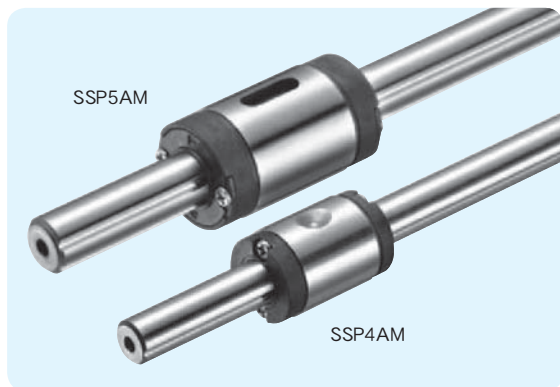


# SSP-AM型

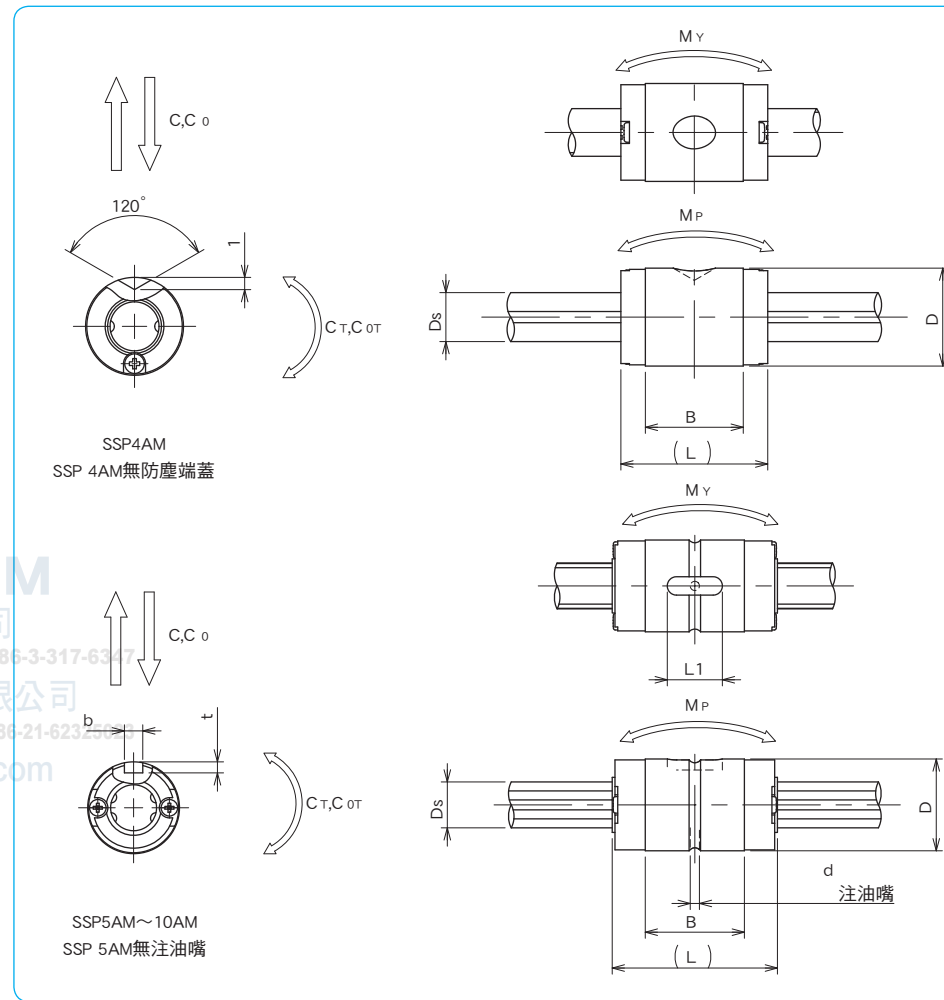
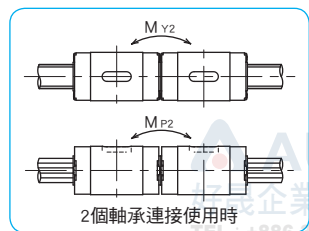
— 輕量化・精巧型的栓槽軸承型 —



## 規格構成

例) **SSP 4 AM - 2 - T1 - 200 - P // CU**

規格	SSP AM: 標準規格 SSPS AM: 耐蝕規格	特殊規格記號
軸徑		精度等級 無記入: 上級 P: 精密級
單軸上配合軸承個數		栓槽軸心全長
註: SSP(S)型4AM		預壓記號 無記入: 標準 T1: 輕預壓



標準規格		主要尺寸										
標準規格	耐蝕規格	D h6		L	B	b		t	L <sub>1</sub>	d	D <sub>s</sub> h7	
		mm	容許差 μm			mm	容許差 μm				+0.05 0	mm
SSP 4AM	SSPS 4AM	8	0	12	8	-	-	-	-	-	-	4
SSP 5AM	SSPS 5AM	10	-9	18	10.8	2	+14 0	1.2	6	-	5	0 -12
SSP 6AM	SSPS 6AM	12	0	21	13	2		1.2	8	1	6	0
SSP 8AM	SSPS 8AM	15	-11	25	14.9	2.5		1.5	8.5	1.2	8	0
SSP10AM	SSPS10AM	19	0 -13	30	18	3		1.8	11	1.5	10	-15

SSP(S)型5AM~10AM附有專用固定鍵。(請參照P.B-14)

基本額定扭力矩		基本額定荷重		靜的容許 撓曲力矩		質量		規格
動 C <sub>T</sub>	靜 C <sub>OT</sub>	動 C	靜 C <sub>o</sub>	M <sub>P</sub> M <sub>P2</sub>	M <sub>Y</sub> M <sub>Y2</sub>	軸承	軸心	
N · m	N · m	N	N	N · m	N · m	g	g/100mm	
0.72	1.00	314	438	0.59 3.36	1.03 5.82	2.5	9.7	4AM
2.33	4.05	825	1,160	2.10 13.4	2.56 16.3	5.1	14.9	5AM
2.95	5.27	890	1,290	2.55 16.5	3.11 20.1	9.2	21.6	6AM
5.85	9.83	1,330	1,810	4.11 27.8	5.00 33.8	15.8	38.4	8AM
12.4	19.4	2,270	2,870	7.84 52.5	9.53 63.9	30.7	59.8	10AM

容許撓曲力矩M<sub>P2</sub> · M<sub>Y2</sub>為2個軸承連接使用場合的值。

1N = 102gf 1N · m = 102gf · m