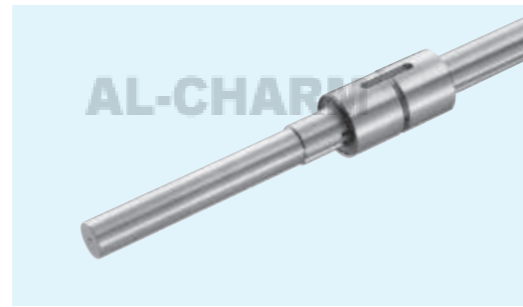
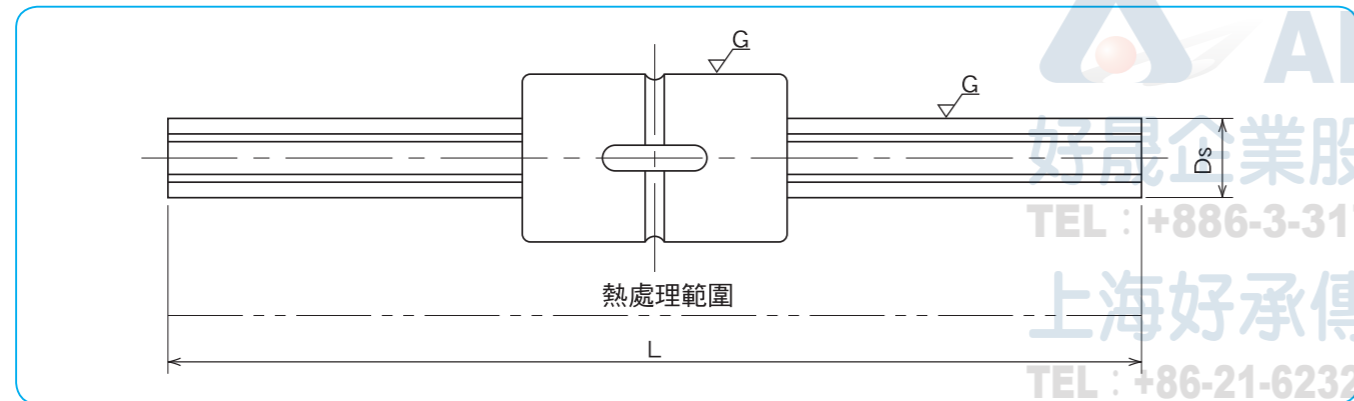
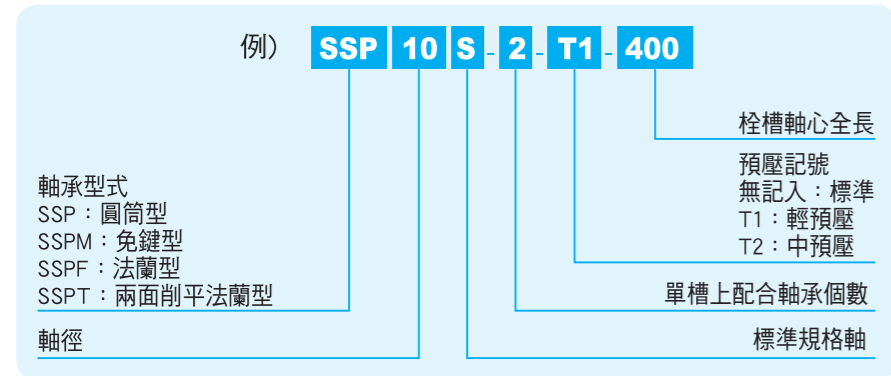


STANDARD BALL SPLINE

— 標準型線性栓槽軸心 —



規格構成



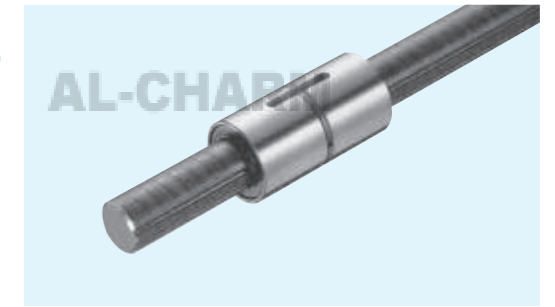
軸徑	Ds		主要尺寸					適用軸承			
	mm	容許差 μm	標準長度 L (mm)					SSP	SSPM	SSPF	SSPT
4	4	0	100	150	200	300	—	○	—	—	—
6	6	-12	150	200	300	400	—	○	○	○	○
8	8	0	150	200	300	400	500	○	○	○	○
10	10	-15	200	300	400	500	600	○	○	○	○
13A	13	0	200	300	400	500	600	○	—	○	—
16A	16	-18	200	300	400	500	600	○	—	○	—
20A	20	0	300	500	1,000	—	—	○	—	○	—
25A	25	0	300	500	1,000	—	—	○	—	○	—
30A	30	-21	300	500	1,000	—	—	○	—	○	—
40A	40	0	500	1,000	—	—	—	○	—	○	—
50A	50	-25	500	1,000	—	—	—	○	—	○	—
60A	60	0/-30	500	1,000	—	—	—	○	—	○	—
20	18.2	0	300	500	1,000	—	—	○	—	○	—
25	23	0	300	500	1,000	—	—	○	—	○	—
30	28	-21	300	500	1,000	—	—	○	—	○	—
40	37.4	0	500	1,000	—	—	—	○	—	○	—
50	47	-25	500	1,000	—	—	—	○	—	○	—
60	56.5	0/-30	500	1,000	—	—	—	○	—	○	—

· 軸徑4~10、13A~16A標準長度的容許差：JIS B0405 粗級
· 軸承的型式及尺寸請參考各尺寸表。

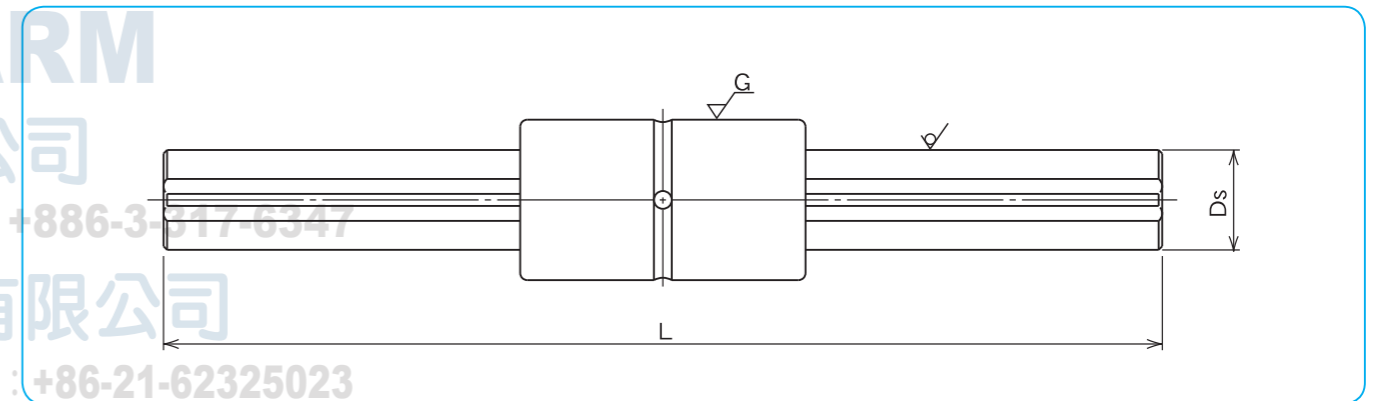
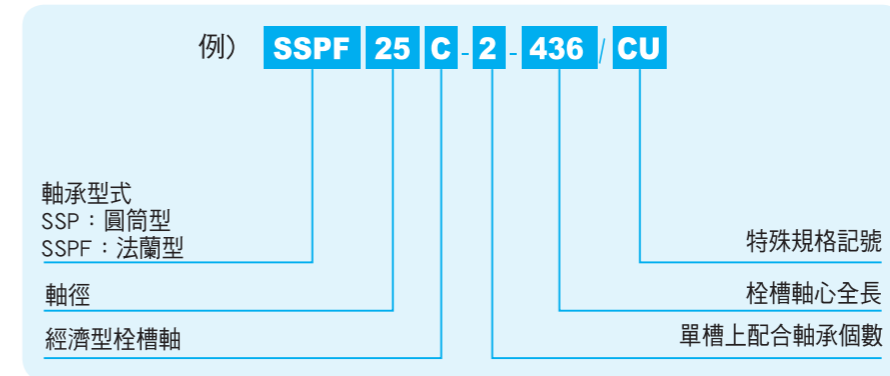
○ 有 - 無

COMMERCIAL BALL SPLINE

— 經濟型線性栓槽軸心 —



規格構成



軸徑	Ds		主要尺寸					適用軸承		
	mm	容許差 μm	標準長度 L (mm)					SSP	SSPF	
20	18.2	0	500	1,000	2,000	3,000	4,000	5,000	○	○
25	23	0	500	1,000	2,000	3,000	4,000	5,000	○	○
30	28	0	500	1,000	2,000	3,000	4,000	5,000	○	○
40	37.4	0	500	1,000	2,000	3,000	4,000	5,000	○	○
50	47	0	500	1,000	2,000	3,000	4,000	5,000	○	○

· 全長及栓槽軸心部的長度容許公差
全長4,000以下：JIS B0405粗級
超過全長4,000以上：±5.0
若有上述以外容許公差的需求時，請特別註明。
· 軸承的型式及尺寸請參考各尺寸表。
· 使用經濟型栓槽軸心時，其軸承的額定荷重約尺寸表中記載數值的70%。

○ 有 - 無