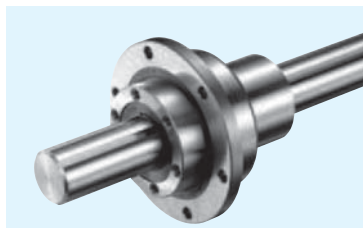
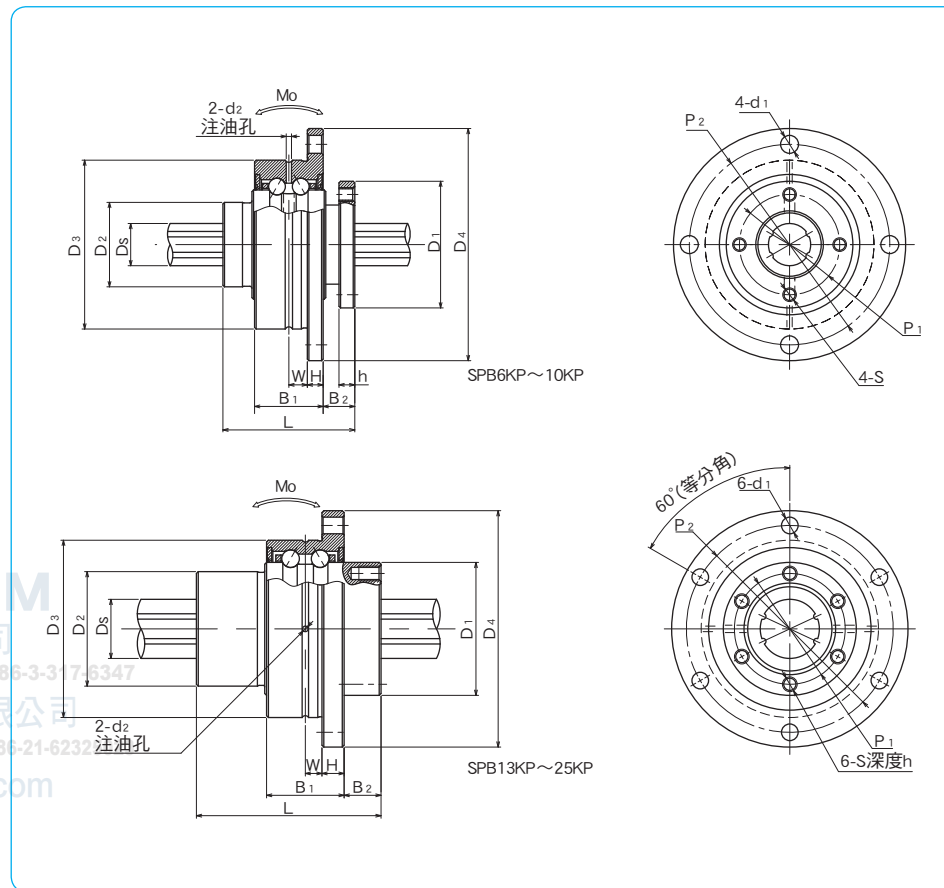
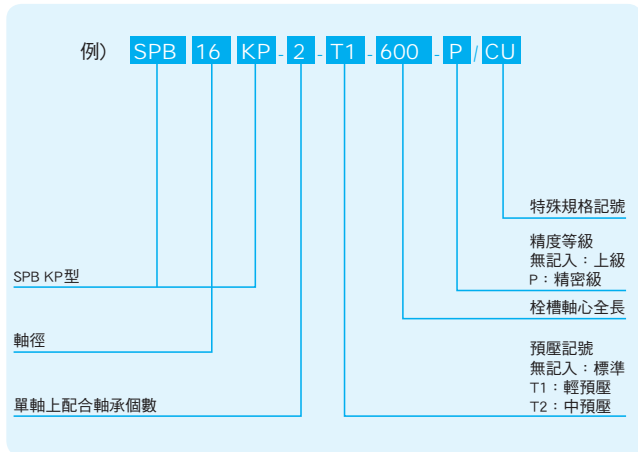


SPB-KP 型



規格構成



AL-CHARM
好晟企業股份有限公司
TEL: +886-3-317-1155 FAX: +886-3-317-5347
上海好承傳動元件有限公司
TEL: +86-21-62325024~27 FAX: +86-21-62325025
http://www.al-charm.com

規格	主要寸法							旋轉軸承主要尺寸				
	D ₁ h7 容許差 mm μm	D ₂ mm	L mm	P ₁ P.C.D. mm	S mm	h mm	D ₃ g6 容許差 mm μm	D ₄ mm	H mm	B ₁ mm	B ₂ mm	P ₂ P.C.D. mm
SPB 6KP	20	14	25	16	M2	3	28	38	3	13	6	33
SPB 8KP	24	16	25	19	M2.6	3	32	44	3	13	6	38
SPB10KP	28	21	33	23	M3	4	36	48	3	15	9	42
SPB13KP	30	24	36	25	M3	5	44	56	4	18	9	50
SPB16KP	36	31	50	30	M4	6	48	64	6	21	10	56
SPB20KP	43.5	35	63	36	M5	8	56	72	6	21	12	64
SPB25KP	52	42	71	44	M5	8	66	86	7	25	13	75

迴轉軸承主要尺寸			栓槽軸心		栓槽軸承				迴轉部軸承		※最高迴轉數(概略)	靜的容許撓曲力矩 Mo	回轉部慣性	質量		規格
d ₁	W	d ₂	D _s	容許差	基本額定扭力矩		基本額定荷重		基本額定荷重					軸承	軸心	
mm	mm	mm	mm	μm	動 C _T	靜 Co _T	動 C	靜 Co	動 C _R	靜 Co _R	rpm	N·m	kg·cm ²	kg	kg/m	
2.4	3.5	1	6	0 -12	1.5	2.4	1.22	2.28	4.35	2.74	8,100	5.1	0.08	0.07	0.21	6
3.4	3.5	1	8	0	2.1	3.7	1.45	2.87	4.54	3.13	7,000	7.4	0.13	0.10	0.38	8
3.4	4.5	1	10	-15	4.4	8.2	2.73	5.07	6.86	4.82	6,200	18.0	0.21	0.14	0.60	10
3.4	5	1	13	0	21	39.2	2.67	4.89	9.45	7.01	5,000	13.7	0.49	0.23	1.0	13
4.5	4.5	1.5	16	-18	60	110	6.12	11.2	10.2	8.39	4,200	46	0.90	0.37	1.5	16
4.5	4.5	1.5	20	0	105	194	8.9	16.3	10.9	10.1	3,600	110	1.44	0.55	2.4	20
5.5	5.5	1.5	25	-21	189	346	12.8	23.4	13.7	12.9	3,100	171	3.36	0.84	3.7	25

※最高迴轉數(概略)為使用潤滑油脂潤滑時的數值。