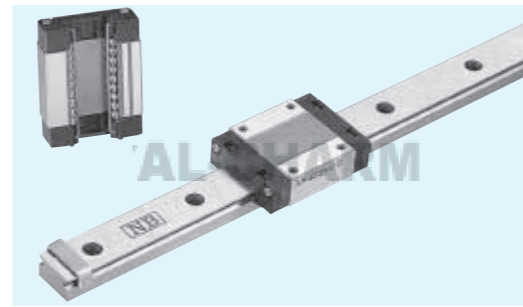


SEBS-BS/B/BY型 SEBS-BSM/BM/BYM型

— 鋼珠保持式 —



規格構成

例) **SEBS 7B Y M UU 2 T1 - 289 N P / W2**

SEBS: 耐蝕規格	尺寸	滑塊	迴流端蓋	防塵端蓋	單軸上配合滑塊個數	預壓記號	軸數記號※	精度等級	軌道安裝孔規格	軌道全長
S: 短型 無記入: 標準 Y/YD: 加長型		無記入: 標準 M: 不鏽鋼	無記入: 樹脂 UU: 附防塵端蓋	無記入: 無防塵端蓋 UU: 附防塵端蓋	無記入: 1軸 W2: 2軸 W3: 3軸	無記入: 標準 T0: 微間隙 無記入: 標準 T1: 輕預壓	無記入: 1軸 W2: 2軸 W3: 3軸	無記入: 上級 P: 精密級	無記入: 沉頭螺絲孔 N: 攻牙孔	

※: 軸數記號不代表訂購的數量

規格		組裝尺寸		滑塊尺寸								
樹脂迴流端蓋	不鏽鋼迴流端蓋	H	W	B	L ₁	L ₂	P ₁	P ₂	S ₁	f	L ₃	b
mm	mm	mm	mm	mm	mm	mm	mm	mm	mm	mm	mm	mm
SEBS 5B	SEBS 5BM	6	3.5	12	16.5	16.9	8	—	M2	1.5	9.3	4.5
SEBS 5BY	SEBS 5BYM				19.5	19.9	—	7	M2.6	1.8	12.3	
SEBS 5BYD	SEBS 5BYDM				8	—	M2	1.5	—	—	—	
SEBS 7BS	SEBS 7BSM	8	5	17	18.2	19	—	—	M2	2.5	8.8	6.5
SEBS 7B	SEBS 7BM				22.2	23	12	8			12.8	
SEBS 7BY	SEBS 7BYM				31.7	32.5	—	13			22.3	
SEBS 9BS	SEBS 9BSM	10	5.5	20	20.5	21.3	—	—	M3	3	10.1	7.8
SEBS 9B	SEBS 9BM				30	30.8	15	10			19.6	
SEBS 9BY	SEBS 9BYM				39.5	40.3	—	16			29.1	

規格	標準軌道長度 L mm															
SEBS 5B	40	55	70	85	100	115	130	145	160							
SEBS 7B	40	55	70	85	100	115	130	145	160	175	190	205	220	235	250	265
SEBS 9B	55	75	95	115	135	155	175	195	215	235	255	275	295	315	335	355

超過最大長度的需求時，也可以銜接方式使用，詳細情形請與我們聯絡。

SEBS5B SEBS5BY SEBS5BYD

N型軌道 (攻牙孔)

M: 螺栓孔間距數

※精度請參照P.A-22

軌道尺寸				基本額定荷重			靜的容許撓曲力矩			質量		規格
H ₁	C	d × G × h	S ₃	N	P	動 C	靜 Co	M _P	M _Y	M _R	滑塊 g	軌道
mm	mm	mm	mm	mm	mm	kN	kN	M _{P2}	M _{Y2}	N · m	樹脂迴流端蓋	不鏽鋼迴流端蓋
4	5	2.4×3.5×0.8	M2.6	5	15	0.52	0.75	1.13	0.95	1.96	3	4
						0.64	1.00	1.94	1.63	2.62	4	5
						0.92	1.05	12.0	10.0	—	—	—
4.7	7	2.4×4.2×2.3	M3	5	15	1.28	1.69	3.66	3.07	6.18	9	12
						1.90	2.95	25.4	21.3	—	—	—
						1.05	1.26	10.4	8.74	10.8	15	18
5.5	9	3.5×6×3.5	M4	7.5	20	2.26	3.80	2.17	1.82	5.90	11	15
						1.70	2.53	18.2	15.2	—	—	—
						1.05	1.26	48.2	40.4	11.8	18	22
						2.26	3.80	16.8	14.1	17.7	27	31

M_{P2}和M_{Y2}為2個滑塊連結使用時的靜的容許撓曲力矩

1kN = 102kgf 1N · m = 0.102kgf · m

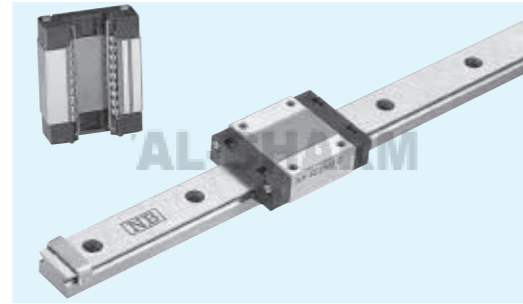
				最大長度mm	
				沉頭螺絲孔	攻牙孔(N型)
280	295	310		600	300
375	395	415	435	1,000	700
			455	1,300	1,000

SEBS5 標準軌道安裝螺絲

SEBS5 標準軌道附有專用的安裝螺絲

SEBS-BS/B/BY型 SEBS-BSM/BM/BYM型

— 鋼珠保持式 —



規格構成

例) **SEBS 15B Y M UU 2 T1 - 589 N P / W2**

SEBS: 耐蝕規格	尺寸	滑塊	迴流端蓋	防塵端蓋	單軸上配合滑塊個數	預壓記號	軸數記號※	精度等級	軌道安裝孔規格
		無記入: 標準 Y/YD: 加長型	無記入: 樹脂 M: 不銹鋼	無記入: 無防塵端蓋 UU: 附防塵端蓋		T0: 微間隙 無記入: 標準 T1: 輕預壓	無記入: 1軸 W2: 2軸 W3: 3軸	無記入: 上級 P: 精密級	無記入: 沉頭螺柱孔 N: 攻牙孔

※ 軌道全長

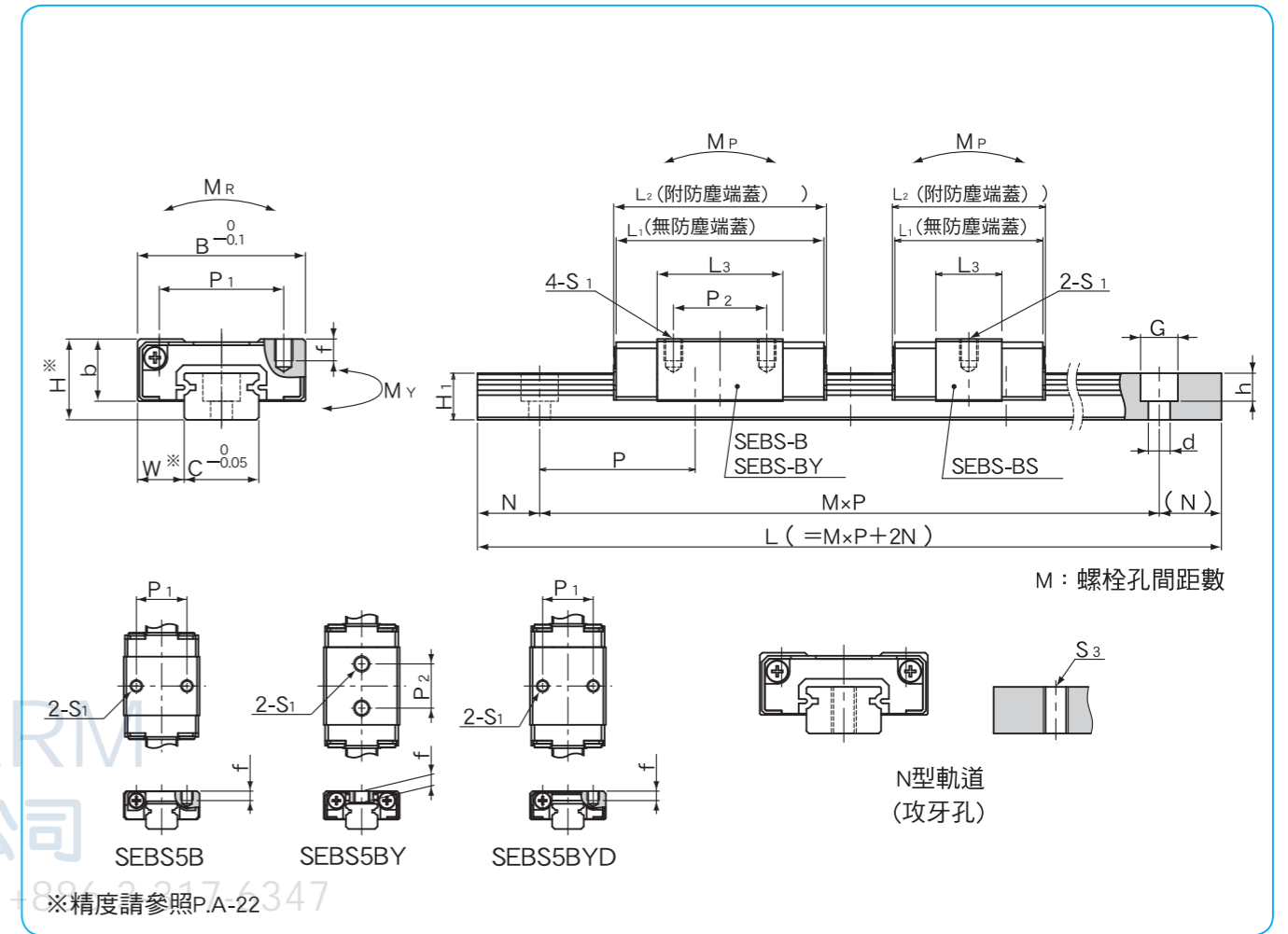
AL-CHARM
好晟企業股份有限公司
TEL: +886-3-317-1155 FAX: +886-3-317-6347
上海好承傳動元件有限公司
TEL: +86-21-62325024~27 FAX: +86-21-62325023
http://www.al-charm.com

※: 軸數記號不代表訂購的數量

規格		組裝尺寸		滑塊尺寸											
樹脂迴流端蓋	不銹鋼迴流端蓋	H	W	B	L ₁	L ₂	P ₁	P ₂	S ₁	f	L ₃	b			
mm	mm	mm	mm	mm	mm	mm	mm	mm	mm	mm	mm	mm			
SEBS12BS	SEBS12BSM	13	7.5	27	24.2	24.6	20	—	M3	3.5	10.6	10			
SEBS12B	SEBS12BM				33.8	34.2		15			20.2		12B		
SEBS12BY	SEBS12BYM				45.7	46.1		20			32.1		12BY		
SEBS15BS	SEBS15BSM	16	8.5	32	30	30.4	25	—	M3	4	15	12			
SEBS15B	SEBS15BM				42.6	43		20			27.6		15B		
SEBS15BY	SEBS15BYM				58.6	59		25			43.6		15BY		
SEBS20B	SEBS20BM	25	13	46	65.9	65.9	38	38	M4	6	44.7	17.5			
SEBS20BY	SEBS20BYM				85.7	85.7					64.5		20B	20BY	

規格	標準軌道長度 L mm															
SEBS12B	70	95	120	145	170	195	220	245	270	295	320	345	370	395	420	445
SEBS15B	70	110	150	190	230	270	310	350	390	430	470	510	550	590	630	670
SEBS20B	220	280	340	400	460	520	580	640	700	760	820	880	940	1,000		

超過最大長度的需求時，也可以銜接方式使用，詳細情形請與我們聯絡。



規格		軌道尺寸					基本額定荷重			靜的容許撓曲力矩			質量		規格
H ₁	C	d x G x h	S ₃	N	P	動 C	靜 Co	M _P	M _Y	M _R	滑塊 g	軌道			
mm	mm	mm	mm	mm	mm	kN	kN	N · m	N · m	N · m	樹脂迴流端蓋	不銹鋼迴流端蓋	g/100mm		
7.5	12	3.5×6×4.5	M4	10	25	1.90	1.91	3.63	3.04	11.9	21	30	59	12BS	
						3.09	3.82	12.4	10.4	23.9	35	44	59	12B	
						4.34	6.21	30.7	25.7	38.8	53	62	59	12BY	
9.5	15	3.5×6×4.5	M5	15	40	3.49	3.38	8.56	7.18	26.2	40	53	97	15BS	
						5.65	6.76	29.2	24.5	52.4	64	77	97	15B	
						7.93	10.9	72.4	60.7	85.1	98	110	97	15BY	
15	20	6×9.5×8.5	M6	20	60	11.4	14.5	103	87.0	149	228	266	205	20B	
						14.8	21.2	210	176	217	323	360	205	20BY	

M_{P2}和M_{Y2}為2個滑塊連結使用時的靜的容許撓曲力矩

1kN≒102kgf 1N · m≒0.102kgf · m

規格		最大長度mm	
H ₁	C	沉頭螺柱孔	攻牙孔(N型)
470	495		
		1,300	1,000