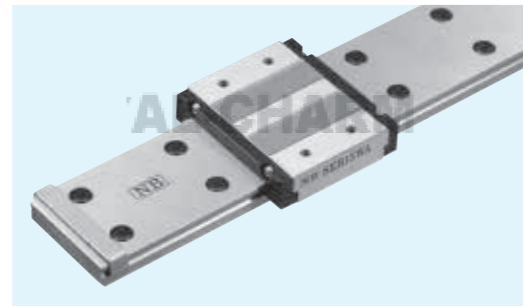


SEB-WAWAY 型

— 寬幅型 —



規格構成

例) **SEBS 9WA Y UU 2 T1 - 289 N P / W2**

規格
SEB: 標準規格
SEBS: 耐蝕規格

尺寸

滑塊
無記入: 標準
Y: 加長型

防塵端蓋
無記入: 無防塵端蓋
UU: 附防塵端蓋

單軸上配合滑塊個數

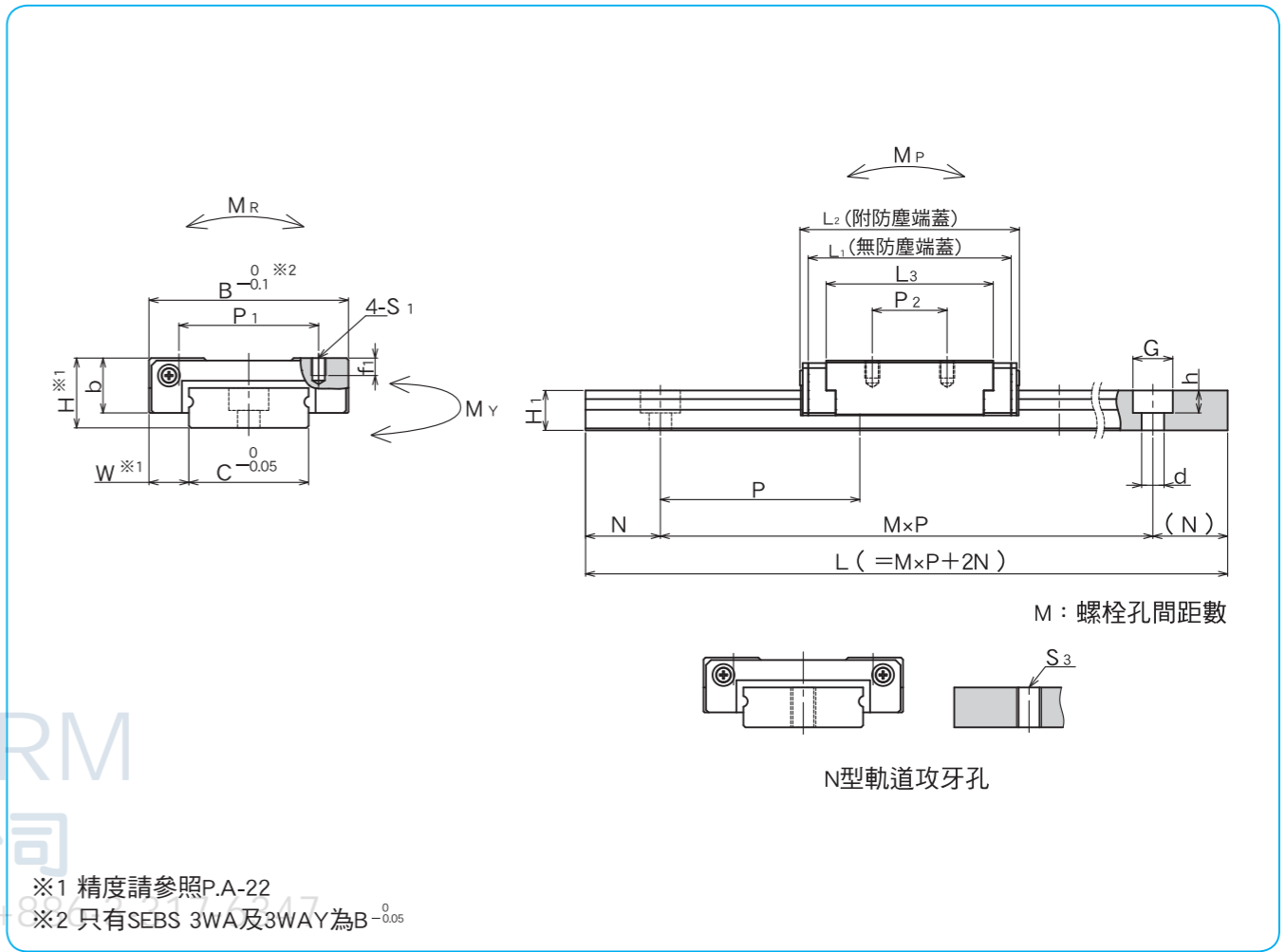
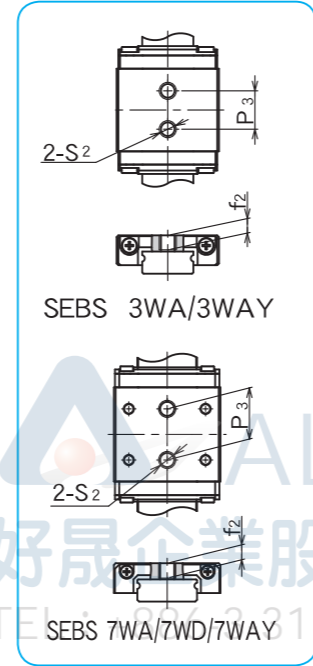
預壓記號
T0: 微間隙
無記入: 標準
T1: 輕預壓

軸數記號※
無記入: 1軸
W2: 2軸
W3: 3軸

精度等級
無記入: 上級
P: 精密級

軌道安裝孔規格
無記入: 沉頭螺絲孔
N: 攻牙孔

軌道全長



※: 軸數記號不代表訂購的數量

規格		組裝尺寸		滑塊尺寸												
標準規格	耐蝕規格	H	W	B	L1	L2	P1	P2	S1	f1	L3	P3	S2	f2	b	
mm	mm	mm	mm	mm	mm	mm	mm	mm	mm	mm	mm	mm	mm	mm	mm	
—	SEBS 3WA	4.5	3	12	14.2	15	—	—	—	—	9.7	4.5	M2	1.7	3.5	
	SEBS 3WAY				19	19.8					14.5	8				
—	SEBS 7WA	9	5.5	25	30.1	32	18	12	M2.6	2.5	22.1	12	M4	3.5	7	
	SEBS 7WD						19	10	M3	2.8						
	SEBS 7WAY							19								19
SEB 9WA	SEBS 9WA	12	6	30	35.9	38	21	12	M2.6	3	28.4	—	—	—	9	
SEB 9WD	SEBS 9WD								M3	2.8						
SEB 9WAY	SEBS 9WAY									3						40.4

規格		標準軌道長度														
標準規格	耐蝕規格	L mm														
—	SEBS 3WA	40	55	70	85	100										
—	SEBS 7WA	50	80	110	140	170	200	230	260	290	320	350	380	410	440	470
SEB 9WA	SEBS 9WA	50	80	110	140	170	200	230	260	290	320	350	380	410	440	470

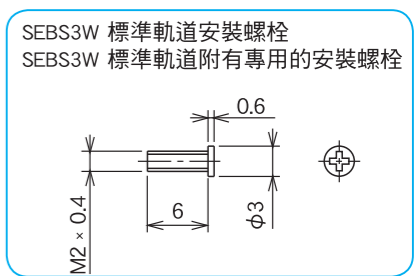
超過最大長度需求時，也可以銜接方式使用，詳細情形請與我們聯繫。
SEB 9WAY無法配合最小標準長度軌道使用。

規格		軌道尺寸					基本額定荷重		靜的容許撓曲力矩			質量			
標準規格	耐蝕規格	H1	C	B1	d x G x h	S3	N	P	動 C	靜 Co	MP	MY	MR	滑塊 g	軌道 g/100mm
mm	mm	mm	mm	mm	mm	mm	mm	mm	kN	kN	N·m	N·m	N·m		
—	SEBS 3WA	2.6	6	—	2.4x4x1.5	M3	5	15	0.33	0.54	0.83	0.99	1.67	3	10
	SEBS 3WAY								0.44	0.81	1.81	2.15	2.51	4	10
—	SEBS 7WA	5.2	14	—	3.5x6x3.2	M4	10	30	1.43	2.12	6.53	7.78	15.2	21	51
	SEBS 7WD								1.90	3.19	6.53	7.78	15.2	21	51
	SEBS 7WAY										14.1	16.8	22.8	30	51
—	SEBS 9WA	7.5	18	—	3.5x6x4.5	M4	10	30	2.49	3.66	15.2	18.1	33.9	38	96
	SEBS 9WD								3.25	5.35	15.2	18.1	33.9	38	96
	SEBS 9WAY										31.4	37.4	49.5	55	96

MP2和MY2為2個滑塊連結使用時的靜的容許撓曲力矩

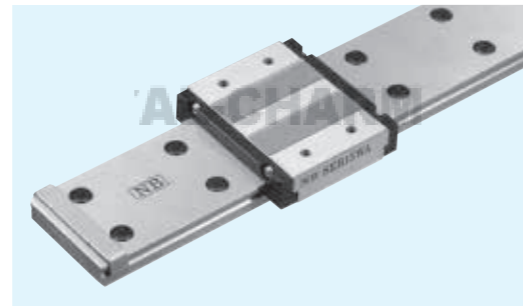
1kN=102kgf 1N·m=0.102kgf·m

規格	最大長度mm			
	沉頭螺絲孔		攻牙孔(N型)	
	標準	耐蝕	標準	耐蝕
—	—	500	—	150
—	—	1,000	—	700
500 530	1,900	1,300	1,900	1,000



SEB-WAWAY 型

— 寬幅型 —



規格構成

例) **SEBS 15WA Y UU 2 T1 - 589 N P / W2**

規格	SEB: 標準規格 SEBS: 耐蝕規格
尺寸	
滑塊	無記入: 標準 Y: 加長型
防塵端蓋	無記入: 無防塵端蓋 UU: 附防塵端蓋
單軸上配合滑塊個數	
預壓記號	T0: 微間隙 無記入: 標準 T1: 輕預壓
軸數記號※	無記入: 1軸 W2: 2軸 W3: 3軸
精度等級	無記入: 上級 P: 精密級
軌道安裝孔規格	無記入: 沉頭螺絲孔 N: 攻牙孔
軌道全長	

※: 軸數記號不代表訂購的數量

規格		組裝尺寸		滑塊尺寸											
標準規格	耐蝕規格	H	W	B	L ₁	L ₂	P ₁	P ₂	S ₁	f ₁	L ₃	P ₃	S ₂	f ₂	b
mm	mm	mm	mm	mm	mm	mm	mm	mm	mm	mm	mm	mm	mm	mm	mm
SEB12WA	SEBS12WA	14	8	40	40.7	44	28	15	M3	3.5	33.5	-	-	-	11
SEB12WAY	SEBS12WAY				55	58.5		28							
SEB15WA	SEBS15WA	16	9	60	51.2	55	45	20	M4	4.5	42	-	-	-	13
SEB15WAY	SEBS15WAY				70.5	74		35							

規格		標準軌道長度														
標準規格	耐蝕規格	L mm														
SEB12WA	SEBS12WA	70	110	150	190	230	270	310	350	390	430	470	510	550	590	630
SEB15WA	SEBS15WA	70	110	150	190	230	270	310	350	390	430	470	510	550	590	630

超過最大長度需求時，也可以銜接方式使用，詳細情形請與我們聯繫。
SEB 15WAY 無法配合最小標準長度軌道使用。

MR, MY, MP, L₂ (附防塵端蓋), L₁ (無防塵端蓋), L₃, P₂, G, H, d, N, P, M×P, L (=M×P+2N), M: 螺絲孔間距數, S₃, N型軌道攻牙孔

SEB 15WA

※1 精度請參照P.A-22

規格		基本額定荷重		靜的容許撓曲力矩			質量		規格
標準規格	耐蝕規格	動 C	靜 Co	M _P	M _Y	M _R	滑塊	軌道	規格
mm	mm	kN	kN	N·m	N·m	N·m	g	g/100mm	
8	24	3.64	5.21	25.7 126	30.7 150	63.8	77	138	12WA
9.5	42	4.75	7.62	53.2 245	63.4 292	93.3	109	294	12WAY
		6.29	8.51	52.2 258	62.2 307	180	154		15WA
		8.35	12.7	113 525	134 625	271	222		15WAY

M_{P2}和M_{Y2}為2個滑塊連結使用時的靜的容許撓曲力矩

1kN≒102kgf 1N·m≒0.102kgf·m

規格		最大長度mm			
標準規格	耐蝕規格	沉頭螺絲孔		攻牙孔(N型)	
標準規格	耐蝕規格	標準	耐蝕	標準	耐蝕
670	710	1,900	1,300	1,900	1,000
670	710 750 790 830 870				