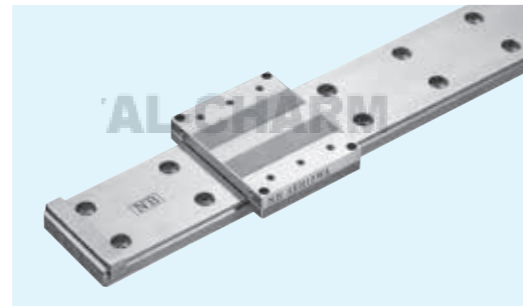


SER-WA型

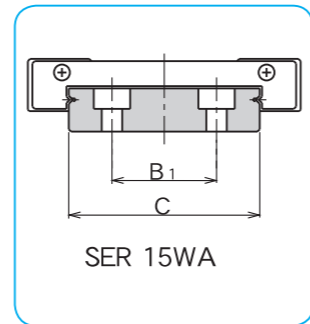
— 寬幅型 —



規格構成

例) **SERS 15WA UU 2 - 589 N P / W2**

規格	SER: 標準規格 SERS: 耐蝕規格
尺寸	
防塵端蓋	無記入: 無防塵端蓋 UU: 附防塵端蓋
單軸上配合滑塊個數	
軌道全長	
軸數記號**	無記入: 1軸 W2: 2軸 W3: 3軸
精度等級	無記入: 上級 P: 精密級
軌道安裝孔規格	無記入: 沉頭螺絲孔 N: 攻牙孔

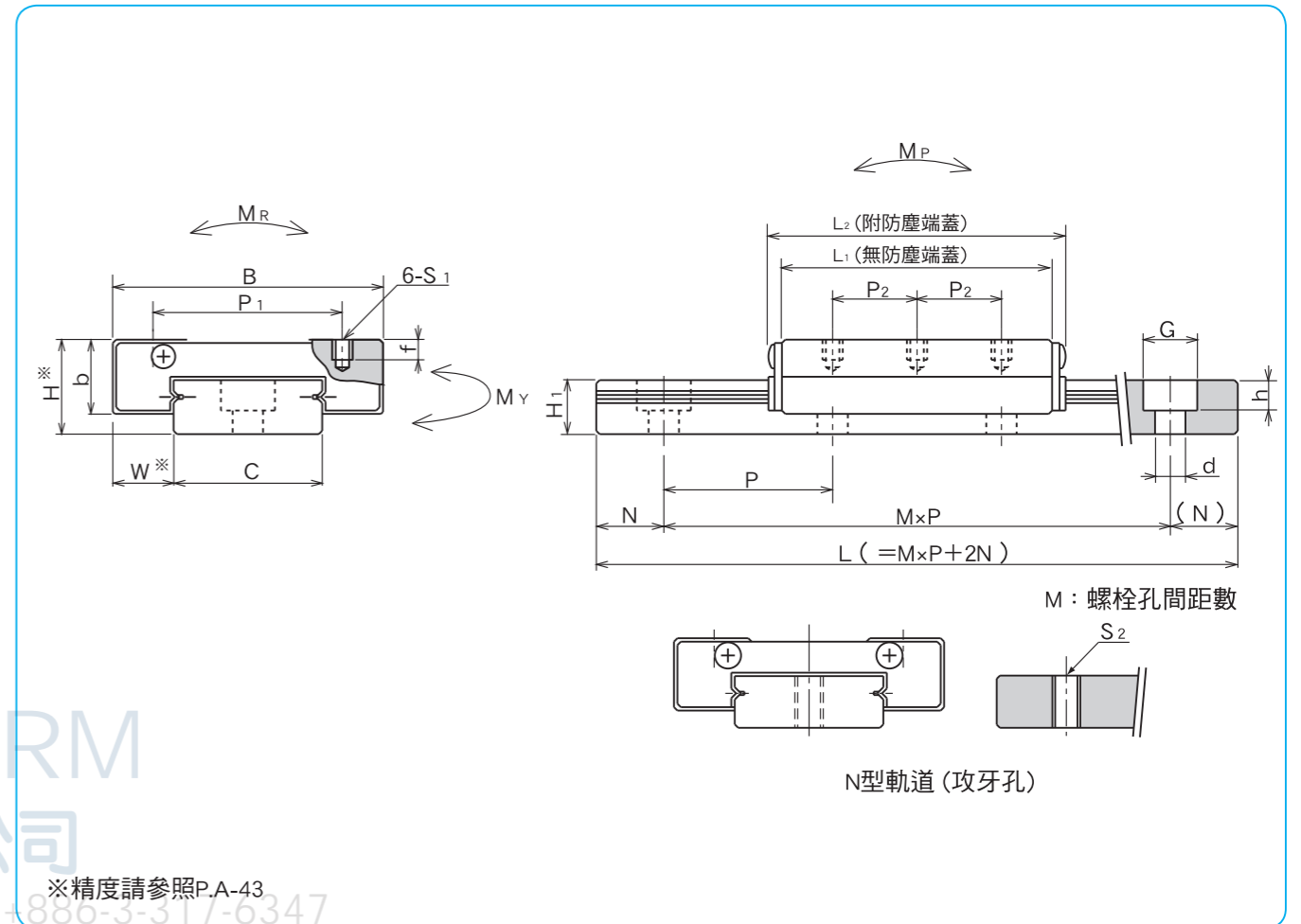


TEL: +886-3-317-1155 FAX: +886-3-317-6347

上海好承傳動元件有限公司

TEL: +86-21-62325024~27 FAX: +86-21-62325023

http://www.al-charm.com



*精度請參照P.A-43

*: 軸數記號不代表訂購的數量

規格		組裝尺寸		滑塊尺寸							
標準規格	耐蝕規格	H	W	B	L1	L2	P1	P2	S1	f	b
mm	mm	mm	mm	mm	mm	mm	mm	mm	mm	mm	mm
SER 9WA	SERS 9WA	12	6.5	30	35	39	21	10	M3	3	8.8
SER12WA	SERS12WA	14	9	40	40	44	28	12.5			11
SER15WA	SERS15WA	16		60	50	54	45	15	M4	4.5	11.5

軌道尺寸			基本額定荷重			靜的容許撓曲力矩			質量		規格
H1	C	B1	動	靜	容許	容許	容許	滑塊	軌道	規格	
mm	mm	mm	C	Co	MP	MY	MR	g	g/100mm		
mm	mm	mm	kN	kN	N·m	N·m	N·m				
7.5	17	-	M4	3.43	3.72	24.5	27.4	51.9	46	90	9WA
8	22	-	M5	4.41	5.00	35.3	39.2	85.3	92	122	12WA
9.5	42	23		7.35	8.92	55.9	61.7	215.0	165	280	15WA

1kN=102kgf 1N·m=0.102kgf·m

規格		標準軌道長度							最大長度
標準規格	耐蝕規格	L							mm
mm	mm	mm	mm	mm	mm	mm	mm	mm	mm
SER 9WA	SERS 9WA	80	110	140	170	200	260	290	290
SER12WA	SERS12WA	110	150	190	230	310	390	470	470
SER15WA	SERS15WA	150	230	310	430	550	670		670