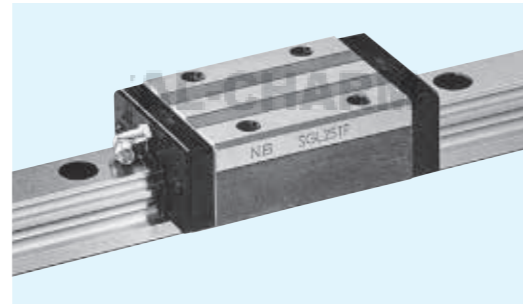


SGL-TF型



規格構成

例) **SGL 15 TF B 2 T1 - 589 D P / W2 FS LB F J - KGL**

SGL: 標準規格
 SGLS: 耐蝕規格
 尺寸
 滑塊型式
 防塵端蓋 (參照P.A-14)
 無記入: 附側邊防塵端蓋
 B: 附側邊防塵端蓋+底部防塵組件
 BW: 附雙層側邊防塵端蓋+底部防塵組件
 BS: B+刮渣片
 BR: B+反向防塵端蓋
 單軸上配合滑塊個數
 預壓記號
 無記入: 標準
 T1: 輕預壓
 T2: 中預壓
 軌道全長
 軌道安裝孔規格(僅SGL15有D型)

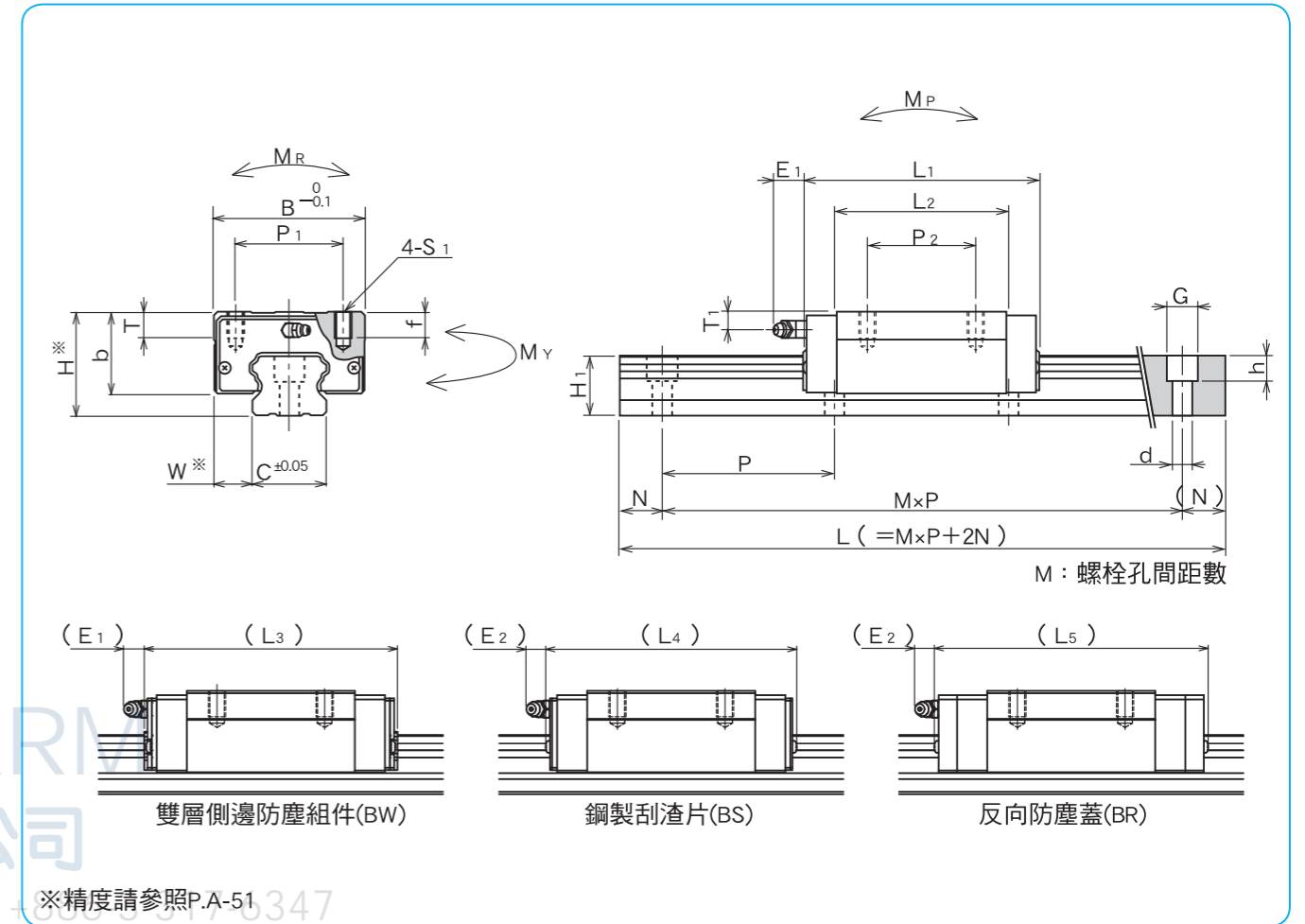
潤滑油記號
 無記入: 標準
 KGL: 鋰皂系無塵室潤滑油
 KGU: UREA系無塵室潤滑油
 KGF: 耐微動磨耗無塵室潤滑油
 GK: K潤滑油
 潤滑油請參照P.技-39
 伸縮護套(參照P.A-18)
 螺栓孔封蓋
 特殊低溫黑鉻處理
 附儲油片
 軸數記號※
 無記入: 1軸
 W2: 2軸
 W3: 3軸
 精度等級
 無記入: 標準
 H: 上級
 P: 精密級

※軸數記號不代表訂購的數量

規格		組裝尺寸		滑塊尺寸										軌道尺寸		基本額定荷重		靜的容許撓曲力矩			質量		規格							
標準規格	耐蝕規格	H	W	B	L ₁	L ₂	L ₃	L ₄	L ₅	P ₁	P ₂	S ₁	f	T	b	E ₁	d	G	h	N	P	動 C	靜 Co	M _P	M _Y	M _R	滑塊	軌道		
mm	mm	mm	mm	mm	mm	mm	mm	mm	mm	mm	mm	mm	mm	mm	mm	mm	mm	mm	mm	mm	mm	kN	kN	N·m	N·m	N·m	kg	kg/m		
SGL15TF	SGLS15TF	24	9.5	34	56.5	38.5	62.7	63.1	70.1	26	26	M4	7	6	19.5	6	3.5	4.5	6	20	60	10.6	16.2	99.5	99.5	126	0.2	1.3	15	
SGL15TF-D	SGLS15TF-D																													
SGL20TF	SGLS20TF	28	11	42	65.8	47.4	72	72.4	83.4	32	32	M5	8	7.5	22															
SGL25TF	SGLS25TF	33	12.5	48	80	59	86.4	87.2	98.2	35	35	M6	9	8	26															
SGL30TF	—	42	16	60	95.7	67.7	104.3	103.3	—	40	40	M8	12	9	32.5															
SGL35TF	—	48	18	70	109	78	117.6	116.6	—	50	50					13	38													

規格		標準軌道長度														
標準規格	耐蝕規格	L mm														
SGL15	SGLS15	160	220	280	340	400	460	520	580	640	700	760	820	880	940	1,000
SGL20	SGLS20	220	280	340	400	460	520	580	640	700	760	820	880	940	1,000	1,120
SGL25	SGLS25	220	280	340	400	460	520	580	640	700	760	820	880	940	1,000	1,120
SGL30	—	280	360	440	520	600	680	760	840	920	1,000	1,080	1,160	1,240	1,320	1,400
SGL35	—	280	360	440	520	600	680	760	840	920	1,000	1,080	1,160	1,240	1,320	1,400

超過最大長度的需求時，也可以銜接方式使用，詳細情形請與我們聯絡。



E ₂	T ₁	注油嘴	H ₁	C	軌道尺寸	d × G × h	N	P	基本額定荷重	靜的容許撓曲力矩	質量	規格				
mm	mm		mm	mm	mm	mm	mm	mm	動 C	靜 Co	M _P	M _Y	M _R	滑塊	軌道	
mm	mm		mm	mm	mm	mm	mm	mm	kN	kN	N·m	N·m	N·m	kg	kg/m	
5.4	5	壓入式	13.5	15	3.5×6×4.5				10.6	16.2	99.5	99.5	126	0.2	1.3	15
	6		16	20	6×9.5×8.5			60	16.3	23.2	165	165	250	0.3	2.1	20
	6.5		20	23	7×11×9		20		24.7	36.3	334	334	437	0.4	3.0	25
	9	B-M6F	24	28			80		33.6	49.2	528	528	716	0.8	4.6	30
	8.5		27.5	34	9×14×12				46.6	64.8	796	796	1,180	1.3	6.2	35
									4,290	4,290	4,290	4,290				

M_{P2}和M_{Y2}為2個滑塊連結使用時的靜的容許撓曲力矩

1kN≒102kgf 1N·m≒0.102kgf·m

										最大長度	
										mm	
										標準	耐蝕
1,120	1,240	1,360	1,480							2,000	1,480
1,240	1,360	1,480	1,600	1,660	1,720	1,840	1,960			3,000	1,480
1,240	1,360	1,480	1,600	1,660	1,720	1,840	1,960			3,000	1,480
1,480	1,640	1,720	1,800	1,880	1,960					3,000	—
1,480	1,640	1,720	1,800	1,880	1,960					3,000	—