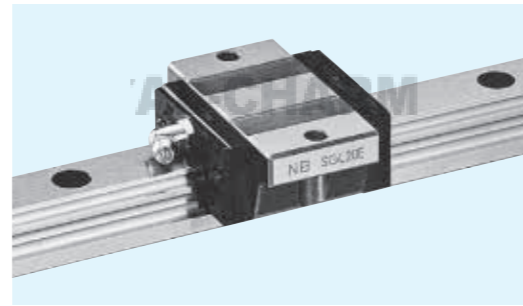


# SGL-E型



## 規格構成

例) **SGL 15 E B 2 T1 - 589 D P / W2 FS LB F J - KGL**

SGL型  
尺寸  
滑塊型式

防塵端蓋 (參照P.A-14)  
無記入: 附側邊防塵端蓋  
B: 附側邊防塵端蓋+底部防塵組件  
BW: 附雙層側邊防塵端蓋+底部防塵組件  
BS: B+刮渣片  
BR: B+反向防塵端蓋

單軸上配合滑塊個數

預壓記號  
無記入: 標準  
T1: 輕預壓  
T2: 中預壓

軌道全長

軌道安裝孔規格(僅SGL15有D型)

潤滑油記號  
無記入: 標準  
KGL: 鋰皂系無塵室潤滑油  
KGU: UREA系無塵室潤滑油  
KGF: 耐微動磨耗無塵室潤滑油  
GK: K潤滑油  
潤滑油請參照P.技-39

伸縮護套(參照P.A-18)

螺絲孔封蓋

特殊低溫黑鉻處理

附儲油片

軸數記號※  
無記入: 1軸  
W2: 2軸  
W3: 3軸

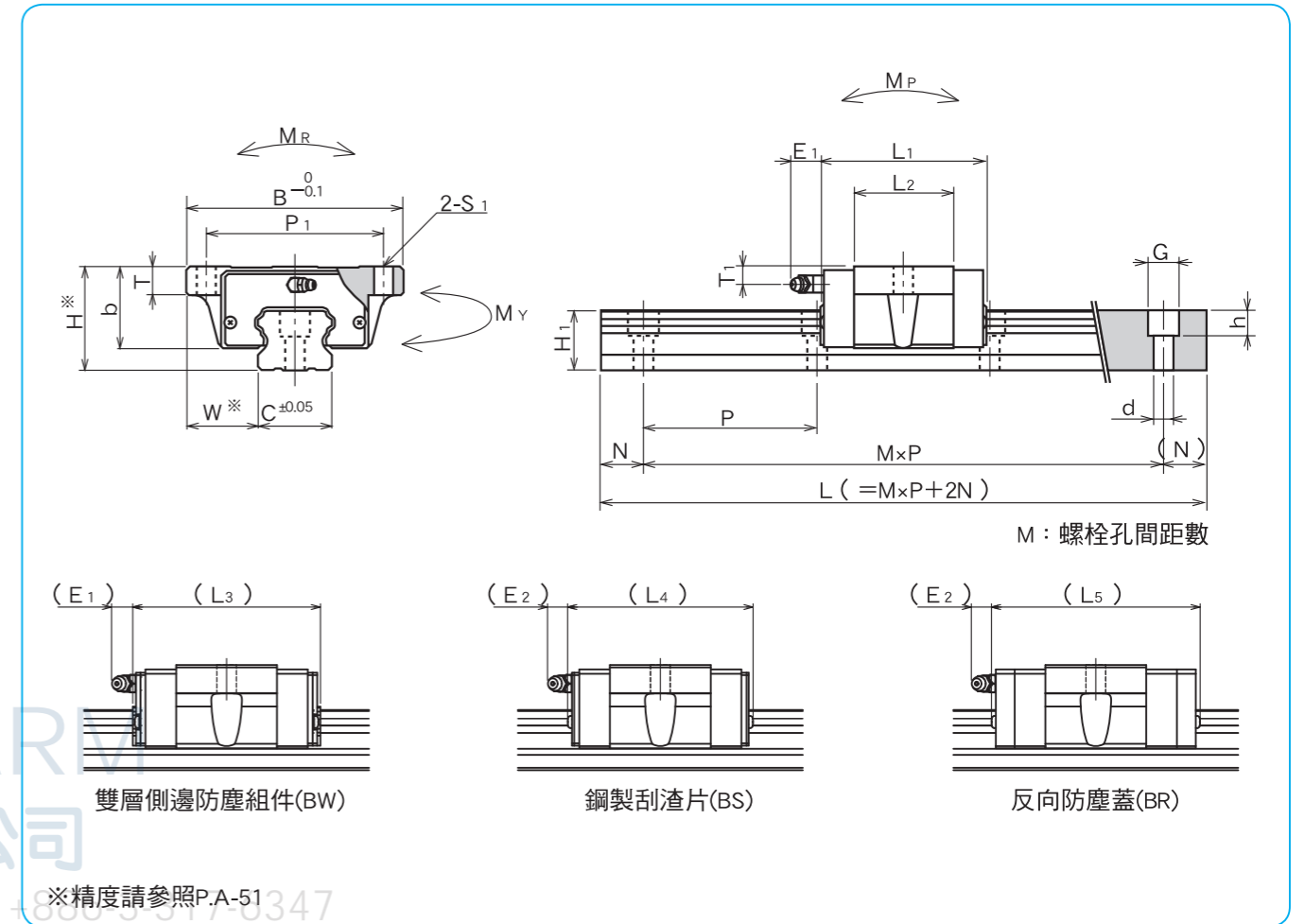
精度等級  
無記入: 標準  
H: 上級  
P: 精密級

※軸數記號不代表訂購的數量

| 規格                               | 組裝尺寸 |      | 滑塊尺寸 |                |                |                |                |                |    |     | P <sub>1</sub> | S <sub>1</sub> | T  | b   | E <sub>1</sub> | E <sub>2</sub> |
|----------------------------------|------|------|------|----------------|----------------|----------------|----------------|----------------|----|-----|----------------|----------------|----|-----|----------------|----------------|
|                                  | H    | W    | B    | L <sub>1</sub> | L <sub>2</sub> | L <sub>3</sub> | L <sub>4</sub> | L <sub>5</sub> |    |     |                |                |    |     |                |                |
| <b>SGL15E</b><br><b>SGL15E-D</b> | 24   | 18.5 | 52   | 40.7           | 22.7           | 46.9           | 47.3           | 54.3           | 41 | 4.5 | 7              | 19.5           | 6  | 5.4 |                |                |
| <b>SGL20E</b>                    | 28   | 19.5 | 59   | 47.9           | 29.5           | 54.1           | 54.5           | 65.5           | 49 | 5.5 | 9              | 22             |    |     |                |                |
| <b>SGL25E</b>                    | 33   | 25   | 73   | 58.7           | 37.7           | 65.1           | 65.9           | 76.9           | 60 | 7   | 10             | 26             | 12 | 11  |                |                |
| <b>SGL30E</b>                    | 42   | 31   | 90   | 68             | 40             | 76.6           | 75.6           | -              | 72 | 9   |                | 32.5           |    |     |                |                |
| <b>SGL35E</b>                    | 48   | 33   | 100  | 77             | 46             | 85.6           | 84.6           | -              | 82 | 9   |                | 38             |    |     |                |                |

| 規格           | 標準軌道長度<br>L mm |     |     |     |     |     |     |     |     |       |       |       |       |       |       |       |
|--------------|----------------|-----|-----|-----|-----|-----|-----|-----|-----|-------|-------|-------|-------|-------|-------|-------|
| <b>SGL15</b> | 160            | 220 | 280 | 340 | 400 | 460 | 520 | 580 | 640 | 700   | 760   | 820   | 880   | 940   | 1,000 | 1,120 |
| <b>SGL20</b> | 220            | 280 | 340 | 400 | 460 | 520 | 580 | 640 | 700 | 760   | 820   | 880   | 940   | 1,000 | 1,120 | 1,240 |
| <b>SGL25</b> | 220            | 280 | 340 | 400 | 460 | 520 | 580 | 640 | 700 | 760   | 820   | 880   | 940   | 1,000 | 1,120 | 1,240 |
| <b>SGL30</b> | 280            | 360 | 440 | 520 | 600 | 680 | 760 | 840 | 920 | 1,000 | 1,080 | 1,160 | 1,240 | 1,320 | 1,400 | 1,480 |
| <b>SGL35</b> | 280            | 360 | 440 | 520 | 600 | 680 | 760 | 840 | 920 | 1,000 | 1,080 | 1,160 | 1,240 | 1,320 | 1,400 | 1,480 |

超過最大長度的需求時，也可以銜接方式使用，詳細情形請與我們聯絡。



| T <sub>1</sub> | 注油嘴   | H <sub>1</sub> | C  | 軌道尺寸<br>d × G × h        | N  | P  | 基本額定荷重 |                     | 靜的容許撓曲力矩       |                |                | 質量  |     | 規格 |
|----------------|-------|----------------|----|--------------------------|----|----|--------|---------------------|----------------|----------------|----------------|-----|-----|----|
|                |       |                |    |                          |    |    | 動<br>C | 靜<br>C <sub>o</sub> | M <sub>P</sub> | M <sub>Y</sub> | M <sub>R</sub> | 滑塊  | 軌道  |    |
| 5              | 壓入式   | 13.5           | 15 | 3.5×6×4.5<br>4.5×7.5×5.3 | 20 | 60 | 7.29   | 9.45                | 36.7<br>252    | 36.7<br>252    | 73.9           | 0.1 | 1.3 | 15 |
| 6              | B-M6F | 16             | 20 | 6×9.5×8.5                |    |    | 11.9   | 14.8                | 71.9<br>447    | 71.9<br>447    | 159            | 0.2 | 2.1 | 20 |
| 6.5            |       | 20             | 23 | 7×11×9                   |    |    | 17.0   | 21.1                | 123<br>751     | 123<br>751     | 254            | 0.4 | 3.0 | 25 |
| 9              |       | 24             | 28 |                          |    |    | 23.0   | 28.7                | 195<br>1,260   | 195<br>1,260   | 417            | 0.6 | 4.6 | 30 |
| 8.5            |       | 27.5           | 34 | 9×14×12                  |    |    | 32.0   | 37.8                | 293<br>1,870   | 293<br>1,870   | 693            | 0.9 | 6.2 | 35 |

M<sub>P2</sub>和M<sub>Y2</sub>為2個滑塊連結使用時的靜的容許撓曲力矩

1kN ≒ 102kgf 1N · m ≒ 0.102kgf · m

|       |       |       |       |       |       | 最大長度<br>mm |
|-------|-------|-------|-------|-------|-------|------------|
| 1,240 | 1,360 | 1,480 |       |       |       | 2,000      |
| 1,360 | 1,480 | 1,600 | 1,660 | 1,720 | 1,840 | 3,000      |
| 1,360 | 1,480 | 1,600 | 1,660 | 1,720 | 1,840 | 3,000      |
| 1,640 | 1,720 | 1,800 | 1,880 | 1,960 | 3,000 |            |
| 1,640 | 1,720 | 1,800 | 1,880 | 1,960 | 3,000 |            |