

SGL-HYE型



規格構成

例) **SGL 15 HYE B 2 T1 - 589 P / W2 FS LB F J - KGL**

SGL型
尺寸
滑塊型式
防塵端蓋 (參照P.A-14)
無記入: 附側邊防塵端蓋
B: 附側邊防塵端蓋+底部防塵組件
BW: 附雙層側邊防塵端蓋+底部防塵組件
BS: B+刮渣片
BR: B+反向防塵端蓋
單軸上配合滑塊個數
預壓記號
無記入: 標準
T1: 輕預壓
T2: 中預壓
軌道全長

潤滑油記號
無記入: 標準
KGL: 鋰皂系無塵室潤滑油
KGU: UREA系無塵室潤滑油
KGF: 耐微動磨耗無塵室潤滑油
GK: K潤滑油
潤滑油請參照P技-39

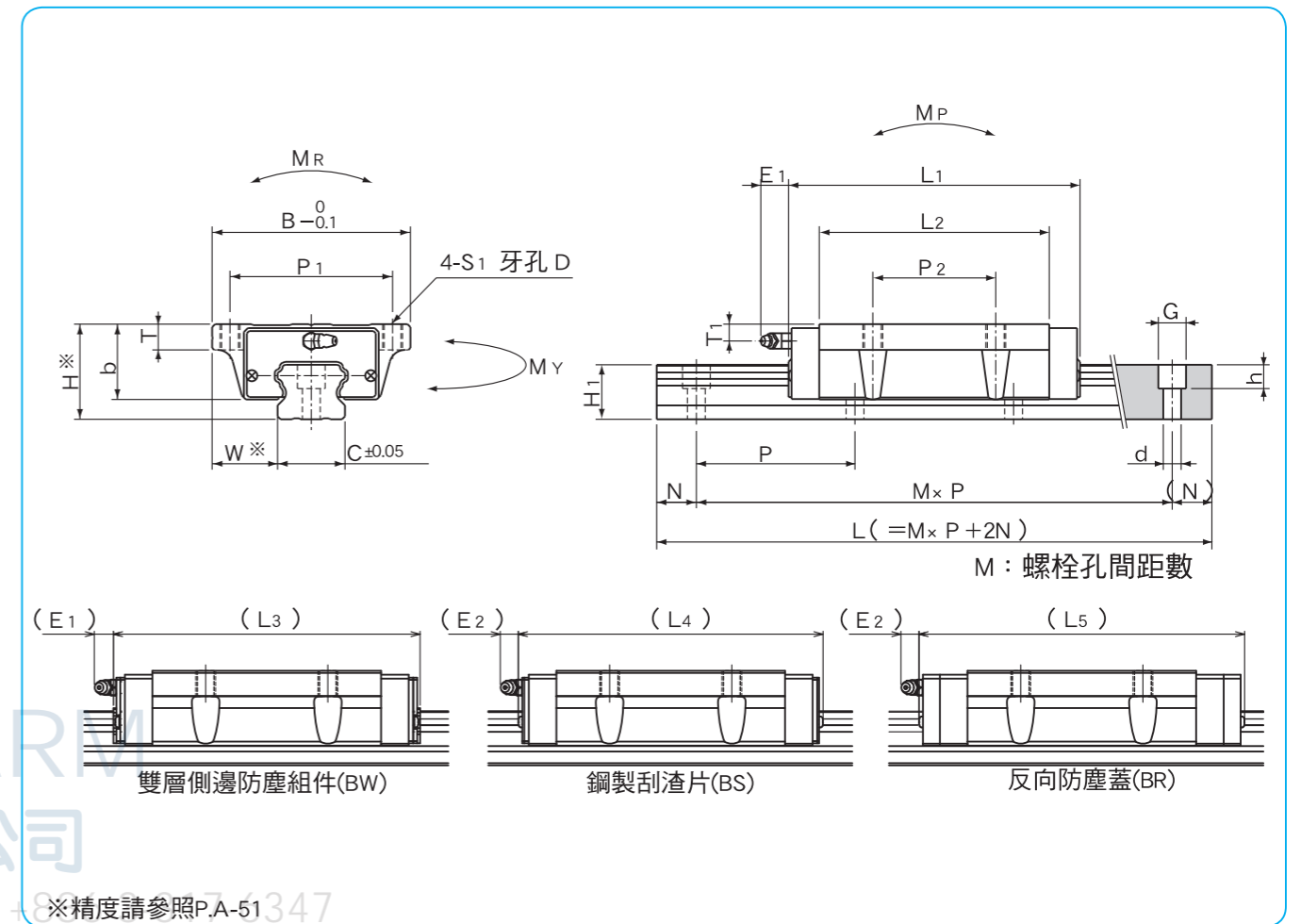
伸縮護套(參照P.A-18)
螺絲孔封蓋
特殊低溫黑鉻處理
附儲油片
軸數記號※
無記入: 1軸
W2: 2軸
W3: 3軸
精度等級
無記入: 標準
H: 上級
P: 精密級

※軸數記號不代表訂購的數量

規格	組裝尺寸		滑塊尺寸													
	H	W	B	L1	L2	L3	L4	L5	P1	P2	S1	D	T	b	E1	E2
	mm	mm	mm	mm	mm	mm	mm	mm	mm	mm	mm	mm	mm	mm	mm	mm
SGL15HYE	24	16	47	79	61	85.2	85.6	92.6	38	30	M5	4.4	7.5	19.7	6	5.4
SGL20HYE	30	21.5	63	96	77.6	102.2	102.6	113.6	53	40	M6	5.4	10.5	24		
SGL25HYE	36	23.5	70	109	88	115.4	116.2	127.2	57	45	M8	6.8	12.5	29		
SGL30HYE	42	31	90	129	101	137.6	136.6	-	72	52	M10	8.5	10	32.5	12	11
SGL35HYE	48	33	100	147	116	155.6	154.6	-	82	62		8.5	13	38		
SGL45HYE	60	37.5	120	171	134	179.5	180	-	100	80	M12	10.5	15	50	15	15

規格	標準軌道長度 L mm															
SGL15	160	220	280	340	400	460	520	580	640	700	760	820	880	940	1,000	1,120
SGL20	220	280	340	400	460	520	580	640	700	760	820	880	940	1,000	1,120	1,240
SGL25	220	280	340	400	460	520	580	640	700	760	820	880	940	1,000	1,120	1,240
SGL30	280	360	440	520	600	680	760	840	920	1,000	1,080	1,160	1,240	1,320	1,400	1,480
SGL35	280	360	440	520	600	680	760	840	920	1,000	1,080	1,160	1,240	1,320	1,400	1,480
SGL45	570	675	780	885	990	1,095	1,200	1,305	1,410	1,515	1,620	1,725	1,830	1,935	2,040	2,145

超過最大長度的需求時，也可以銜接方式使用，詳細情形請與我們聯絡。



※精度請參照P.A-51

T1	注油嘴	H1	C	軌道尺寸 d x G x h	N	P	基本額定荷重			靜的容許撓曲力矩			質量		規格
							動 C	靜 Co	MP	MY	MR	滑塊	軌道		
mm		mm	mm	mm	mm	mm	kN	kN	N·m	N·m	N·m	kg	kg/m		
5	壓入式	13.5	15	4.5x7.5x5.3	20	60	14.6	25.6	238	238	200	0.3	1.3	15	
8	B-M6F	16	20	6x9.5x8.5			23.9	40.2	467	467	432	0.7	2.1	20	
9.5		20	23	7x11x9			32.8	54.5	723	723	655	1.0	3.0	25	
9		24	28	9x14x12			44.6	73.8	1,140	1,140	1,070	1.5	4.6	30	
8.5	27.5	34	61.9				97.2	1,720	1,720	1,780	2.2	6.2	35		
10	B-PT1/8	36.5	45	14x20x17	22.5	105	91.4	134	2,680	2,680	3,080	4.0	10.5	45	

MP2和MY2為2個滑塊連結使用時的靜的容許撓曲力矩

1kN≒102kgf 1N·m≒0.102kgf·m

		最大長度 mm						
1,240	1,360	1,480	2,000					
1,360	1,480	1,600	1,660	1,720	1,840	1,960	3,000	
1,360	1,480	1,600	1,660	1,720	1,840	1,960	3,000	
1,640	1,720	1,800	1,880	1,960	3,000			
1,640	1,720	1,800	1,880	1,960	3,000			
2,250	2,355	2,460	2,565	2,670	2,775	2,880	2,985	3,000