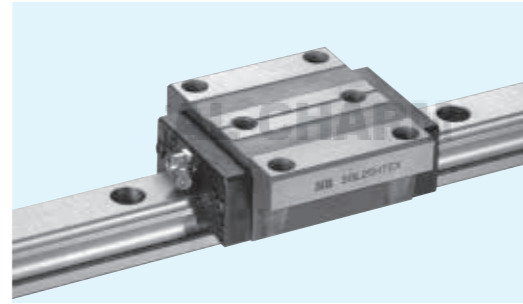


SGL-HTEX型



規格構成

例) **SGL 15 HTEX B 2 T1 - 589 P / W2 FS LB F J - KGL**

SGL型
尺寸
滑塊型式

防塵端蓋 (參照P.A-14)
無記入: 附側邊防塵端蓋
B: 附側邊防塵端蓋+底部防塵組件
BW: 附雙層側邊防塵端蓋+底部防塵組件
BS: B+刮渣片
BR: B+反向防塵端蓋

單軸上配合滑塊個數

預壓記號
無記入: 標準
T1: 輕預壓
T2: 中預壓

軌道全長

潤滑油記號
無記入: 標準
KGL: 鋰皂系無塵室潤滑油
KGU: UREA系無塵室潤滑油
KGF: 耐微動磨耗無塵室潤滑油
GK: K潤滑油
潤滑油請參照P技-39

伸縮護套(參照P.A-18)
螺絲孔封蓋
特殊低溫黑鉻處理
附儲油片

軸數記號※
無記入: 1軸
W2: 2軸
W3: 3軸

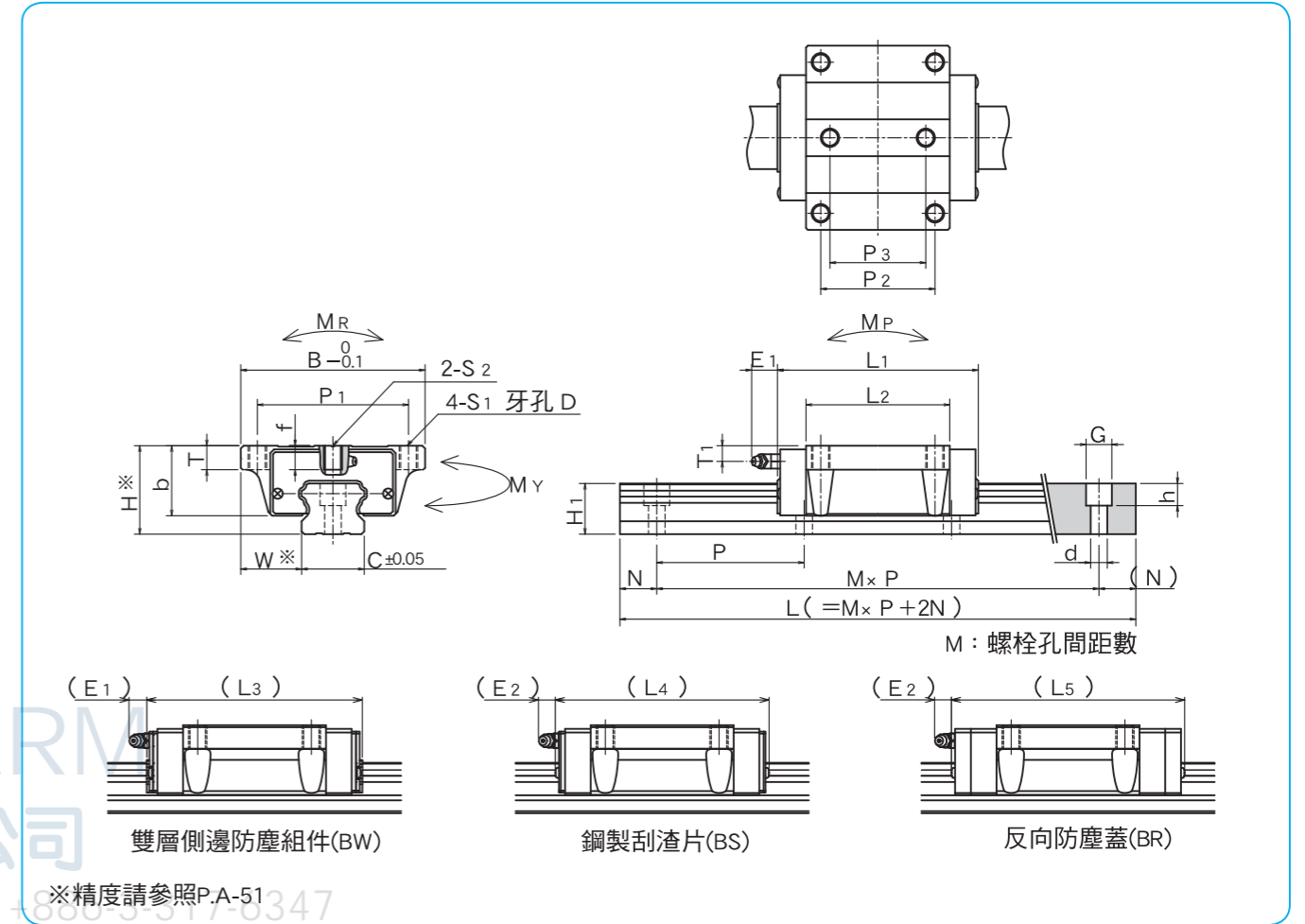
精度等級
無記入: 標準
H: 上級
P: 精密級

※軸數記號不代表訂購的數量

規格	組裝尺寸		滑塊尺寸														
	H	W	B	L1	L2	L3	L4	L5	P1	P2	S1	D	T	P3	S2	f	b
	mm	mm	mm	mm	mm	mm	mm	mm	mm	mm	mm	mm	mm	mm	mm	mm	mm
SGL15HTEX	24	16	47	56.5	38.5	62.7	63.1	70.1	38	30	M5	4.4	7.5	26	M5	6	19.7
SGL20HTEX	30	21.5	63	71.6	53.2	77.8	78.2	89.2	53	40	M6	5.4	10.5	35	M6	8	24
SGL25HTEX	36	23.5	70	80	59	86.4	87.2	98.2	57	45	M8	6.8	12.5	40	M8	10	29
SGL30HTEX	42	31	90	95.7	67.7	104.3	103.3	-	72	52	M10	8.5	10	44	M10	13	32.5
SGL35HTEX	48	33	100	109	78	117.6	116.6	-	82	62	M10	13	13	52	M10	13	38
SGL45HTEX	60	37.5	120	139	102	147.5	148	-	100	80	M12	10.5	15	60	M12	14	50

規格	標準軌道長度 L mm															
SGL15	160	220	280	340	400	460	520	580	640	700	760	820	880	940	1,000	1,120
SGL20	220	280	340	400	460	520	580	640	700	760	820	880	940	1,000	1,120	1,240
SGL25	220	280	340	400	460	520	580	640	700	760	820	880	940	1,000	1,120	1,240
SGL30	280	360	440	520	600	680	760	840	920	1,000	1,080	1,160	1,240	1,320	1,400	1,480
SGL35	280	360	440	520	600	680	760	840	920	1,000	1,080	1,160	1,240	1,320	1,400	1,480
SGL45	570	675	780	885	990	1,095	1,200	1,305	1,410	1,515	1,620	1,725	1,830	1,935	2,040	2,145

超過最大長度的需求時，也可以銜接方式使用，詳細情形請與我們聯絡。



規格		軌道尺寸		基本額定荷重			靜的容許撓曲力矩			質量		規格				
E1	E2	T1	注油嘴	H1	C	d x G x h	N	P	動 C	靜 Co	MP	MY	MR	滑塊	軌道	
mm	mm	mm		mm	mm	mm	mm	mm	kN	kN	N·m	N·m	N·m	kg	kg/m	
6	5.4	5	壓入式	13.5	15	4.5x7.5x5.3			10.6	16.2	99.5 565	99.5 565	126	0.2	1.3	15
12	11	8	B-M6F	16	20	6x9.5x8.5	20	60	18.3	27.5	226 1,180	226 1,180	296	0.4	2.1	20
		9.5		20	23	7x11x9			24.7	36.3	334 1,740	334 1,740	437	0.6	3.0	25
		9		24	28	9x14x12			33.6	49.2	528 2,880	528 2,880	716	1.0	4.6	30
		8.5		27.5	34	9x14x12			46.6	64.8	796 4,290	796 4,290	1,180	1.5	6.2	35
15	15	10	B-PT1/8	36.5	45	14x20x17	22.5	105	74.7	101	1,550 8,250	1,550 8,250	2,310	3.1	10.5	45

MP2和MY2為2個滑塊連結使用時的靜的容許撓曲力矩

1kN≒102kgf 1N·m≒0.102kgf·m

		最大長度 mm						
1,240	1,360	1,480	2,000					
1,360	1,480	1,600	1,660	1,720	1,840	1,960	3,000	
1,360	1,480	1,600	1,660	1,720	1,840	1,960	3,000	
1,640	1,720	1,800	1,880	1,960	3,000			
1,640	1,720	1,800	1,880	1,960	3,000			
2,250	2,355	2,460	2,565	2,670	2,775	2,880	2,985	3,000