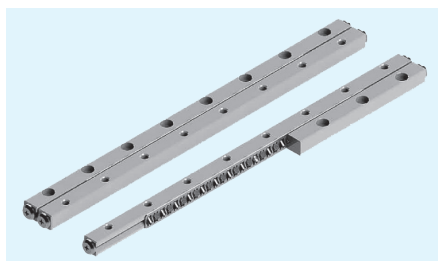


NVS-RNS型



規格構成

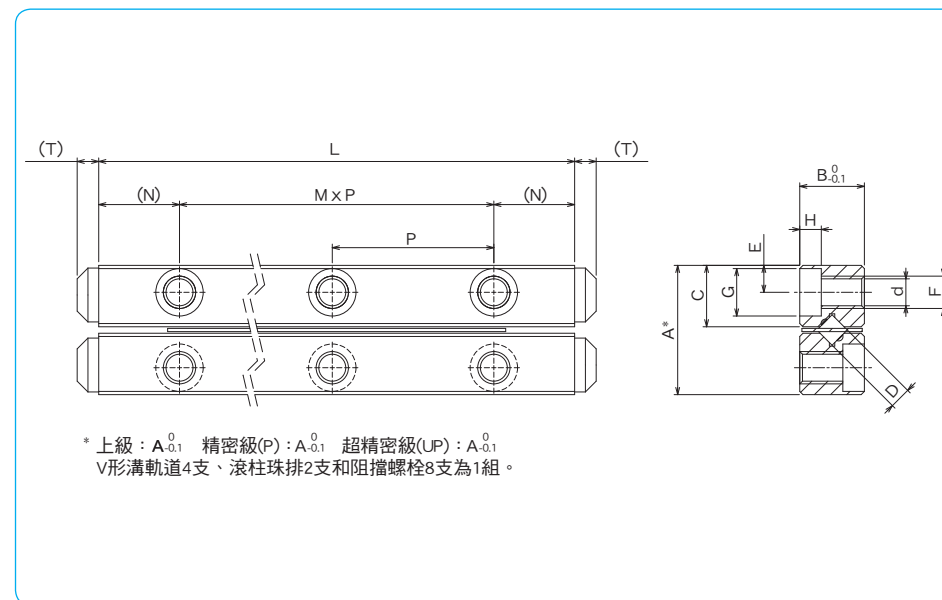
例) **NVS 4 200 - RNS 27Z - P**

規格
NVS : 耐蝕規格
滾柱直徑
V形溝軌道全長

精度等級
無記入 : 上級
P : 精密級
UP : 超精密級

滾柱個數

滾柱珠排型式
RNS : 不鏽鋼珠排 不鏽鋼滾柱
RN : 不鏽鋼珠排 標準滾柱



規格	行程 ST mm	滾柱直徑 D mm	滾柱個數 Z	主要尺寸					
				L mm	A mm	B mm	C mm	M x P mm	N mm
NVS2030-RNS 7Z	15	2	7	30	12	6	5.7	1 x 15	7.5
2045-RNS11Z	20		11	45				2 x 15	
2060-RNS13Z	30		13	60				3 x 15	
2075-RNS17Z	40		17	75				4 x 15	
2090-RNS21Z	50		21	90				5 x 15	
2105-RNS23Z	65		23	105				6 x 15	
2120-RNS27Z	70		27	120				7 x 15	
2135-RNS31Z	80		31	135				8 x 15	
2150-RNS33Z	90		33	150				9 x 15	
2165-RNS37Z	95		37	165				10 x 15	
2180-RNS43Z	100	43	180	11 x 15					
NVS3050-RNS 9Z	20	3	9	50	18	8	8.65	1 x 25	12.5
3075-RNS13Z	38		13	75				2 x 25	
3100-RNS17Z	55		17	100				3 x 25	
3125-RNS21Z	70		21	125				4 x 25	
3150-RNS25Z	85		25	150				5 x 25	
3175-RNS29Z	103		29	175				6 x 25	
3200-RNS33Z	113		33	200				7 x 25	
3225-RNS35Z	150		35	225				8 x 25	
NVS4080-RNS 9Z	58	4	9	80	2.2	11	10.65	1 x 40	20
4120-RNS17Z	60		17	120				2 x 40	
4160-RNS21Z	98		21	160				3 x 40	
4200-RNS27Z	115		27	200				4 x 40	
4240-RNS21Z	143		31	240				5 x 40	
4280-RNS37Z	170		37	280				6 x 40	

主要尺寸						基本額定荷重		容許荷重	1 質量	規格
E mm	F	d mm	G mm	H mm	T mm	動 C N	靜 C ₀ N	F N	g	
2.5	M3	2.55	4.4	2	1.2	2,320	3,050	1,010	30	2030
						3,190	4,580	1,520	44	2045
						3,190	4,580	1,520	58	2060
						4,000	6,110	2,030	73	2075
						4,760	7,630	2,540	87	2090
						5,490	9,160	3,050	101	2105
						6,190	10,600	3,560	115	2120
						6,870	12,200	4,070	130	2135
						6,870	12,200	4,070	144	2150
						7,530	13,700	4,580	158	2165
3.5	M4	3.3	6	3.1	2	8,800	16,800	5,600	173	2180
						6,150	8,060	2,680	102	3050
						8,460	12,100	4,030	151	3075
						10,600	16,100	5,370	200	3100
						12,600	20,100	6,720	249	3125
						14,500	24,200	8,060	297	3150
						16,400	28,200	9,410	346	3175
						18,200	32,200	10,700	395	3200
						19,900	36,300	12,100	443	3225
						12,100	15,700	5,250	269	4080
4.5	M5	4.3	8	4.2	2	20,800	31,500	10,500	405	4120
						24,800	39,300	13,100	536	4160
						32,200	55,100	18,300	670	4200
						35,800	63,000	21,000	801	4240
						39,200	70,900	23,600	935	4280

1N=0.102kgf