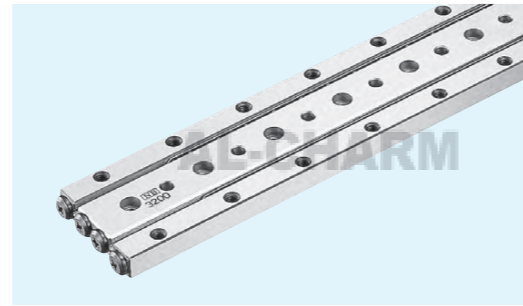


SVW型



規格構成

例) **SVWS 4 200 - RAS 19Z - UP**

規格  
SVW : 標準規格  
SVWS : 耐蝕規格

滾柱直徑

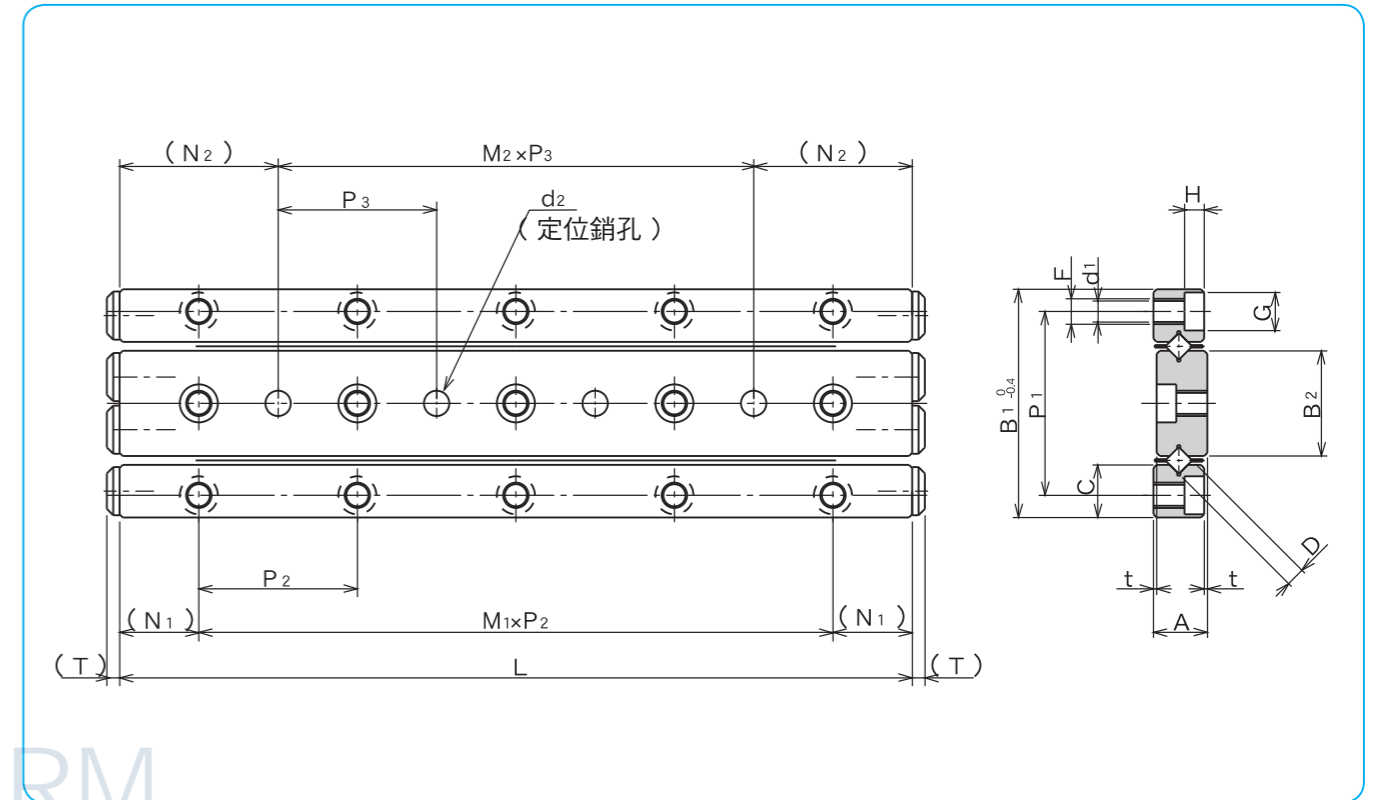
V形溝軌道全長

精度等級  
無記入 : 上級  
P : 精密級  
UP : 超精密級

滾柱個數

滾柱珠排型式  
無記入 : 標準珠排  
RA : 鋁合金保持器+標準滾柱  
RAS : 鋁合金保持器+不鏽鋼滾柱

※滾柱珠排型式請參照P.G-5



規格		行程 ST mm	滾柱 直徑 D mm	滾柱 個數 Z	L mm	A mm	t mm	B <sub>1</sub> mm	B <sub>2</sub> mm	C mm	P <sub>1</sub> mm	M <sub>1</sub> × P <sub>2</sub> mm
標準規格	耐蝕規格											
SVW 1020- 5Z	SVWS 1020- 5Z	12	1.5	5	20	4.5	0.5	17	7.6	3.8	13.4	1×10
1030- 7Z	1030- 7Z	20		7	30							2×10
1040-10Z	1040-10Z	27		10	40							3×10
1050-13Z	1050-13Z	32		13	50							4×10
1060-16Z	1060-16Z	37		16	60							5×10
1070-19Z	1070-19Z	42		19	70							6×10
1080-21Z	1080-21Z	50		21	80							7×10
SVW 2030- 5Z	SVWS 2030- 5Z	18	2	5	30	6.5	0.5	24	11	5.5	19	1×15
2045- 8Z	2045- 8Z	24		8	45							2×15
2060-11Z	2060-11Z	30		11	60							3×15
2075-13Z	2075-13Z	44		13	75							4×15
2090-16Z	2090-16Z	50		16	90							5×15
2105-18Z	2105-18Z	64		18	105							6×15
2120-21Z	2120-21Z	70		21	120							7×15
SVW 3050- 7Z	SVWS 3050- 7Z	28	3	7	50	8.5	0.5	36	16.6	8.3	29	1×25
3075-10Z	3075-10Z	48		10	75							2×25
3100-14Z	3100-14Z	58		14	100							3×25
3125-17Z	3125-17Z	78		17	125							4×25
3150-21Z	3150-21Z	88		21	150							5×25
3175-24Z	3175-24Z	105		24	175							6×25
3200-28Z	3200-28Z	115		28	200							7×25
SVW 4080- 7Z	SVWS 4080- 7Z	58	4	7	80	11.5	0.5	44	20.4	10.2	35	1×40
4120-11Z	4120-11Z	82		11	120							2×40
4160-15Z	4160-15Z	105		15	160							3×40
4200-19Z	4200-19Z	130		19	200							4×40
4240-23Z	4240-23Z	150		23	240							5×40
4280-27Z	4280-27Z	175		27	280							6×40

AL-CHARM  
好晟企業股份有限公司  
TEL: +886-3-317-1155 FAX: +886-3-317-6347  
上海好晟企業股份有限公司  
TEL: +86-21-62235024~27 FAX: +86-21-62235023  
http://www.al-charm.com

主要尺寸										基本額定荷重		容許荷重	質量	規格
N <sub>1</sub>	F	d <sub>1</sub>	G	H	M <sub>2</sub> × P <sub>3</sub>	N <sub>2</sub>	d <sub>2</sub>	T	動 C N	靜 Co N	F N	g		
5	M2	1.65	3	1.4	—	10	2 <sup>+0.010</sup> <sub>0</sub>	0.8	464	476	158	11	1020	
7.5	M3	2.55	4.4	2	1×10	15	3 <sup>+0.010</sup> <sub>0</sub>	2	641	714	237	14	1030	
					2×10				959	1,190	396	18	1040	
					3×10				1,100	1,420	475	22	1050	
					4×10				1,380	1,900	633	26	1060	
					5×10				1,510	2,140	712	30	1070	
					6×10				1,650	2,380	792	34	1080	
12.5	M4	3.3	6	3.1	—	25	4 <sup>+0.012</sup> <sub>0</sub>	2	1,090	1,170	390	28	2030	
					1×15				1,900	2,340	780	42	2045	
					2×15				2,270	2,930	976	55	2060	
					3×15				2,620	3,510	1,170	69	2075	
					4×15				3,280	4,680	1,560	83	2090	
					5×15				3,590	5,270	1,750	96	2105	
6×15	3,900	5,860	1,950	110	2120									
20	M5	4.3	8	4.2	—	40	5 <sup>+0.012</sup> <sub>0</sub>	2	3,490	3,890	1,290	94	3050	
					1×25				5,230	6,490	2,160	135	3075	
					2×25				6,810	9,080	3,020	187	3100	
					3×25				7,560	10,300	3,450	234	3125	
					4×25				9,000	12,900	4,320	281	3150	
					5×25				10,300	15,500	5,180	327	3175	
6×25	11,700	18,100	6,040	374	3200									
20	M5	4.3	8	4.2	—	40	5 <sup>+0.012</sup> <sub>0</sub>	2	7,110	7,920	2,640	255	4080	
					1×40				10,600	13,200	4,400	385	4120	
					2×40				13,800	18,400	6,160	510	4160	
					3×40				16,800	23,700	7,920	635	4200	
					4×40				19,700	29,000	9,680	770	4240	
					5×40				22,400	34,300	11,400	905	4280	

1N=0.102kgf