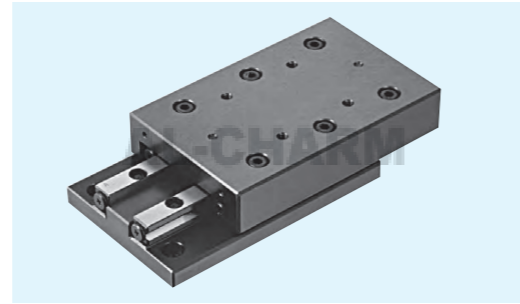
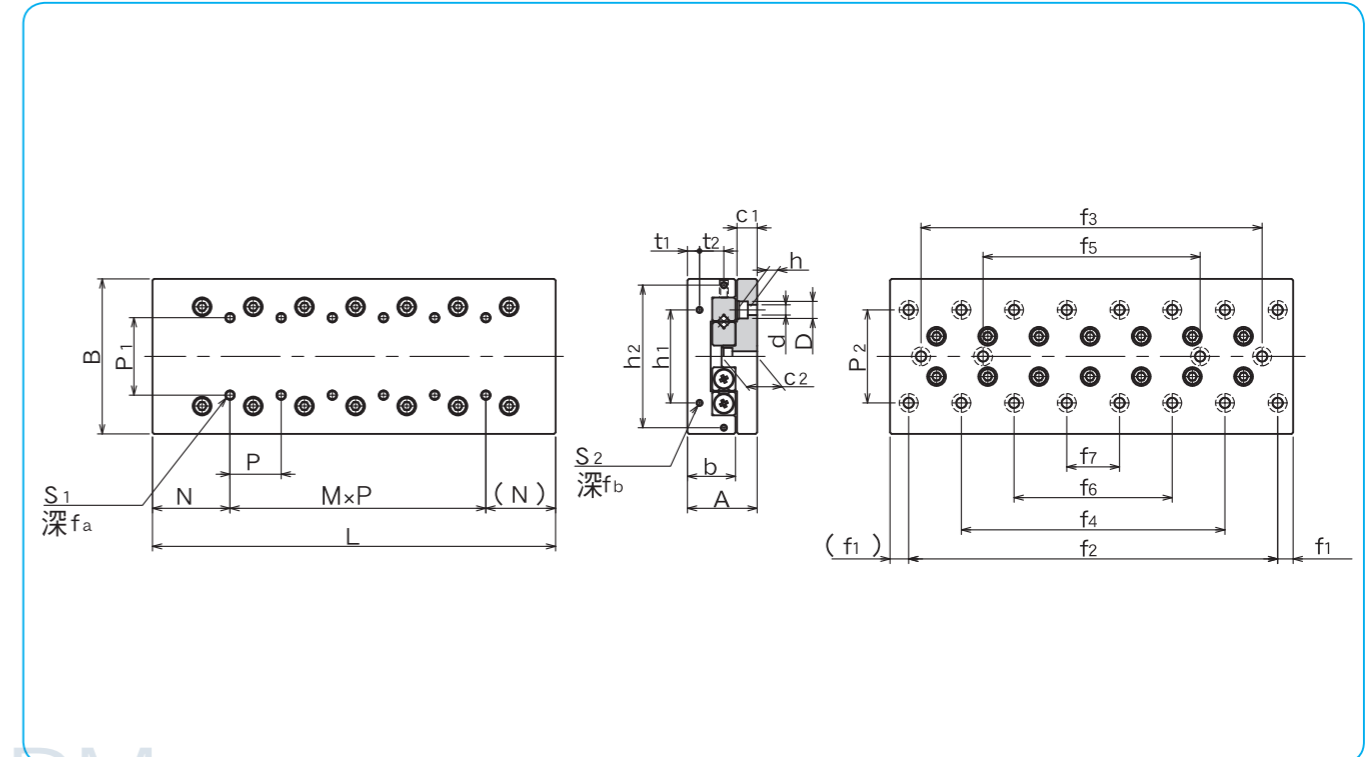
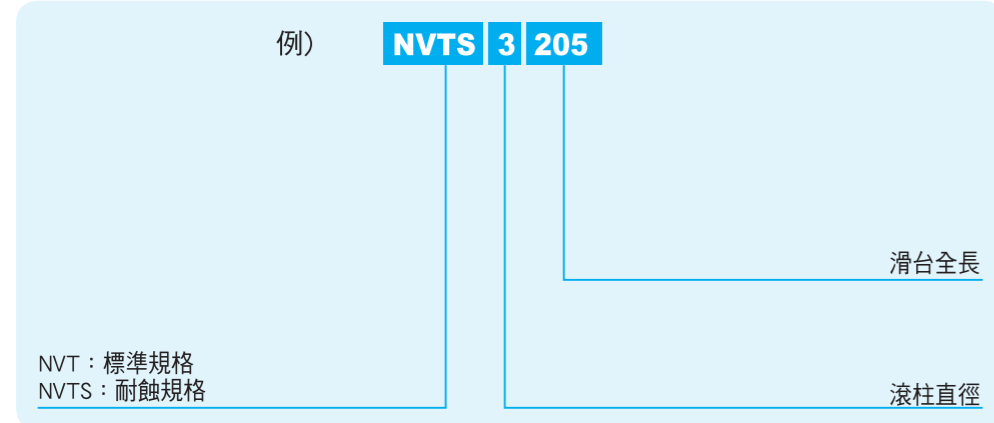


NVT型

- NVT2/NVT3/NVT4 -



規格構成

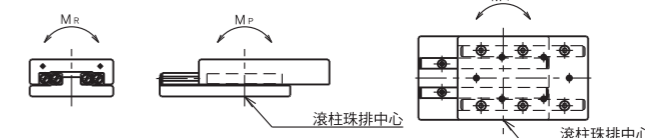


規格		行程 ST mm	主要尺寸				滑台上面安裝固定孔尺寸				滑台端面安裝固定孔尺寸							
標準規格	耐蝕規格		A mm	B mm	L mm	b mm	P ₁ mm	S ₁ mm	f _a mm	N mm	M×P mm	h ₁ mm	h ₂ mm	t ₁ mm	t ₂ mm	S ₂ mm	f _b mm	P ₂ mm
NVT2035	NVTS2035	18	21 ^{+0.1}	40 ^{-0.2} -0.4	35	15	M3	6	17.5	-	16	-	3.4	-	M2	6	30	-
2050	2050	30			50					1×15								
2065	2065	40			65					2×15								
2080	2080	50			80					3×15								
2095	2095	60			95					4×15								
2110	2110	70			110					5×15								
2125	2125	80			125					6×15								
2140	2140	90			140					7×15								
2155	2155	100			155					8×15								
2170	2170	110			170					9×15								
2185	2185	120	185	10×15														
NVT3055	NVTS3055	30	28 ^{+0.1}	60 ^{+0.1}	55	25	M4	8	27.5	-	40	-	5.5	-	M3	6	40	-
3080	3080	45			80					1×25								
3105	3105	60			105					2×25								
3130	3130	75			130					3×25								
3155	3155	90			155					4×25								
3180	3180	105			180					5×25								
3205	3205	130			205					6×25								
3230	3230	155			230					7×25								
NVT4085	NVTS4085	50	35 ^{+0.1}	80 ^{+0.1}	85	40	M5	10	42.5	-	55	-	6.5	-	M3	6	55	-
4125	4125	75			125					1×40								
4165	4165	105			165					2×40								
4205	4205	130			205					3×40								
4245	4245	155			245					4×40								
4285	4285	185			285					5×40								

基本靜額定荷重為行程中心位置的數值。

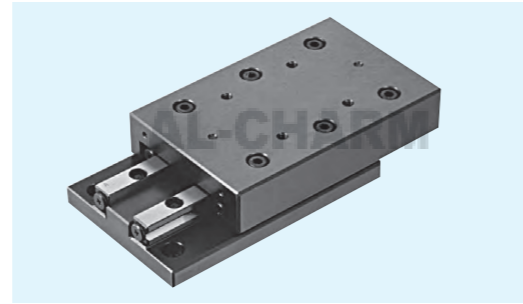
底座安裝固定孔尺寸											精度 ※(偏擺)		基本額定荷重		容許荷重	靜的容許撓曲力矩			質量	規格
d×D×h mm	c ₁ mm	c ₂ mm	f ₁ mm	f ₂ mm	f ₃ mm	f ₄ mm	f ₅ mm	f ₆ mm	f ₇ mm	T μm	S μm	C N	Co N	F N	M _P N·m	M _Y N·m	M _R N·m	g	規格	
3.5×6.5×3.5	6.5	10.9	5	25	-	-	-	-	-	2	4	1,360	1,520	509	10.1	8.8	13.7	200	2035	
				40	-	-	-	-	-	2	4	2,330	3,050	1,010	18.9	18.7	21.1	287	2050	
				55	-	-	-	-	-	2	5	3,190	4,580	1,520	36.9	35.7	34.8	377	2065	
				70	-	40	-	-	-	2	5	3,990	6,110	2,030	53.2	53.8	39.8	455	2080	
				85	-	55	-	-	-	2	5	4,740	7,630	2,540	80.3	79.9	53.5	550	2095	
				100	-	70	-	-	-	3	6	5,460	9,160	3,050	104	106	58.4	640	2110	
				115	-	85	-	-	-	3	6	6,160	10,600	3,560	130	135	63.4	730	2125	
				130	-	100	-	70	-	3	6	6,830	12,200	4,070	171	176	77.1	810	2140	
				145	-	115	-	85	-	3	6	8,130	15,200	5,090	235	244	90.9	890	2155	
				160	-	130	-	100	-	3	7	8,750	16,800	5,600	275	289	95.8	980	2170	
175	-	145	-	115	85	3	7	9,370	18,300	6,110	317	338	100	1,070	2185					
4.5×8×4.5	9	15	10	35	-	-	-	-	-	2	5	6,150	8,060	2,680	23.6	37.2	41	643	3055	
				60	-	-	-	-	-	2	5	8,440	12,100	4,030	125	119	154	960	3080	
				85	-	-	-	-	-	3	6	10,500	16,100	5,370	188	186	181	1,260	3105	
				110	-	-	-	-	-	3	6	14,400	24,200	8,060	302	319	208	1,580	3130	
				135	85	-	-	-	-	3	6	16,300	28,200	9,410	508	505	321	1,860	3155	
				160	110	-	-	-	-	3	7	18,100	32,200	10,700	630	635	349	2,160	3180	
				185	135	85	-	-	-	3	7	19,800	36,300	12,100	763	779	376	2,460	3205	
				210	160	110	-	-	-	3	7	21,500	40,300	13,400	907	936	403	2,780	3230	
				235	-	-	-	-	-	3	7	23,200	44,300	14,700	1,040	1,079	430	3,100	3255	
				260	-	-	-	-	-	3	7	24,900	48,300	16,000	1,180	1,229	457	3,420	3280	
5.5×10×5.4	10.5	18	10	65	-	-	-	-	-	2	5	12,100	15,700	5,250	156	147	279	1,710	4085	
				105	-	-	-	-	-	3	6	20,700	31,500	10,500	332	357	361	2,520	4125	
				145	-	-	-	-	-	3	7	24,700	39,300	13,100	656	660	600	3,320	4165	
				185	105	-	-	-	-	3	7	32,100	55,100	18,300	1,270	1,250	915	4,130	4205	
				225	145	-	-	-	-	3	7	39,000	70,900	23,600	1,740	1,780	997	4,930	4245	
				265	185	-	-	-	-	3	7	42,400	78,700	26,200	2,380	2,400	1,230	5,730	4285	

1N=0.102kgf 1N·m=0.102kgf·m

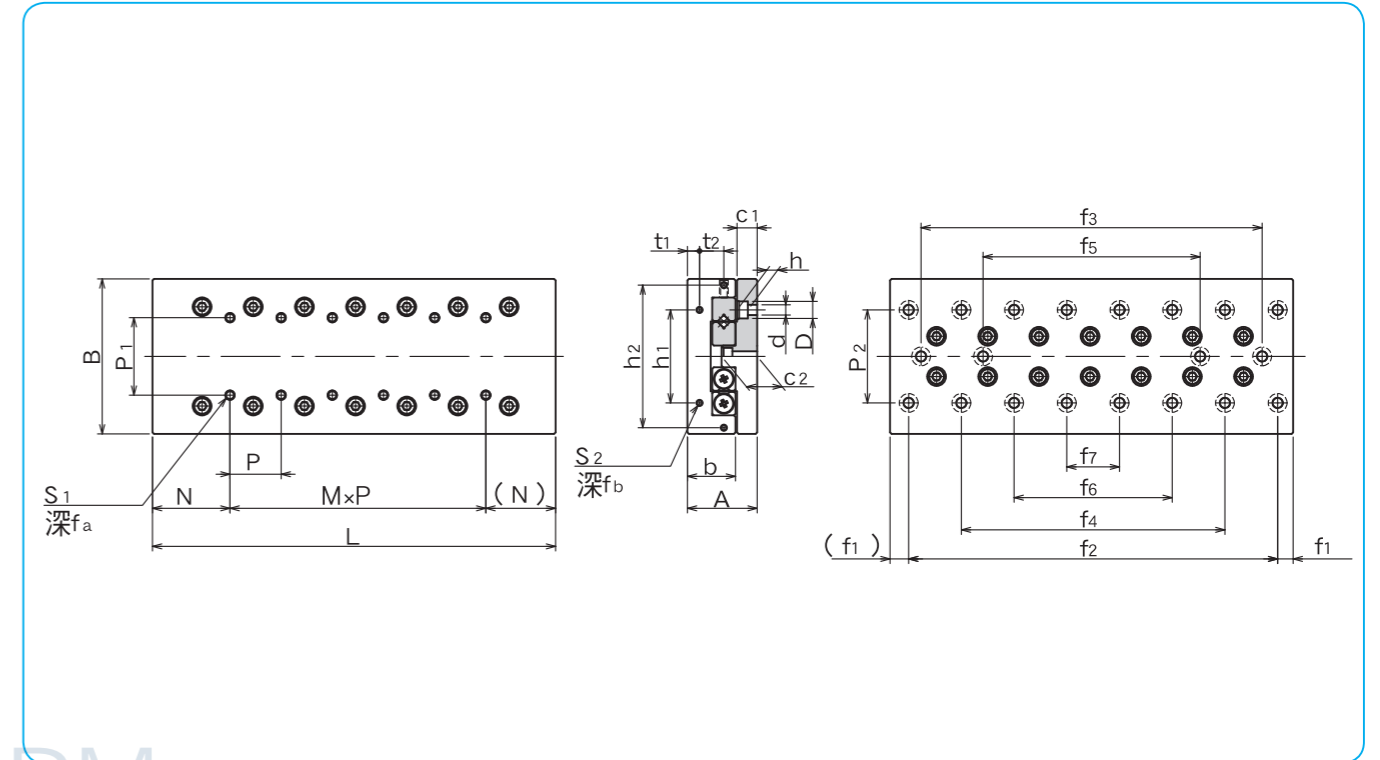
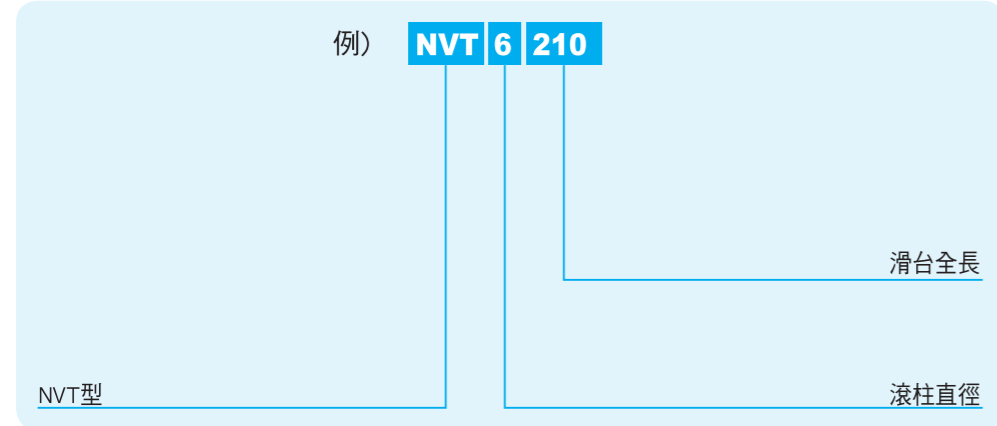


※精度T和S請參照P.G-25的圖G-18。

NVT型
- NVT6/NVT9 -



規格構成



規格	行程 ST mm	主要尺寸				滑台上面安裝固定孔尺寸					滑台端面安裝固定孔尺寸							
		A mm	B mm	L mm	b mm	P ₁ mm	S ₁ mm	f _a mm	N mm	M×P mm	h ₁ mm	h ₂ mm	t ₁ mm	t ₂ mm	S ₂ mm	f _b mm	P ₂ mm	d×D×h mm
NVT6110	60			110														
6160	95			160					1×50									
6210	130			210					2×50									
6260	165	45 ^{±0.1}	100 ^{±0.1}	260	31	50	M6	12	55	3×50	60	92	8	15	M4	8	60	7×11.5×7
6310	200			310						4×50								
6360	235			360						5×50								
6410	265			410						6×50								
NVT9210	130			210														
9310	180	60 ^{±0.1}	145 ^{±0.1}	310	43	85	M8	16	105	1×100	90	135	11	20	M4	8	90	9×14×9
9410	220			410						2×100								
9510	300			510						3×100								

基本靜額定荷重為行程中心位置的數值。

底座安裝固定孔尺寸									精度 ※(偏擺)		基本額定荷重		容許荷重 F N	靜的容許撓曲力矩			質量 g	規格
c ₁ mm	c ₂ mm	f ₁ mm	f ₂ mm	f ₃ mm	f ₄ mm	f ₅ mm	f ₆ mm	f ₇ mm	T μm	S μm	動 C N	靜 Co N		M _P N·m	M _Y N·m	M _R N·m		
			90	-	-	-	-	-	3	6	29,600	37,500	12,500	216	303	343	3,300	6110
			140	-	-	-	-	-	3	6	40,700	56,300	18,700	937	927	995	4,850	6160
			190	90	-	-	-	-	3	7	60,600	93,900	31,300	1,950	1,980	1,410	6,310	6210
			240	140	-	-	-	-	3	7	69,800	112,000	37,500	2,680	2,770	1,640	7,790	6260
			290	190	-	-	-	-	3	7	78,800	131,000	43,800	4,460	4,410	2,490	9,260	6310
			340	240	140	-	-	-	4	8	87,400	150,000	50,100	5,570	5,580	2,720	10,900	6360
			390	290	190	-	-	-	4	8	104,000	187,000	62,600	7,440	7,660	2,950	12,460	6410
			100	-	-	-	-	-	3	6	96,000	128,000	42,600	1,700	2,110	2,260	12,550	9210
			200	-	-	-	-	-	3	6	143,000	213,000	71,100	6,550	6,580	5,330	18,000	9310
			300	100	-	-	-	-	3	7	186,000	298,000	99,500	12,600	12,700	7,770	24,010	9410
			400	200	-	-	-	-	3	7	206,000	341,000	113,000	18,700	18,600	10,200	30,100	9510

※精度T和S請參照P.G-25的圖G-18。

1N=0.102kgf 1N·m=0.102kgf·m

