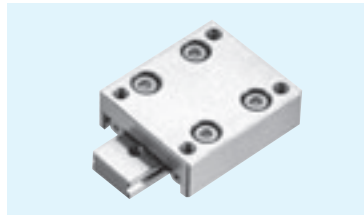


NYT型



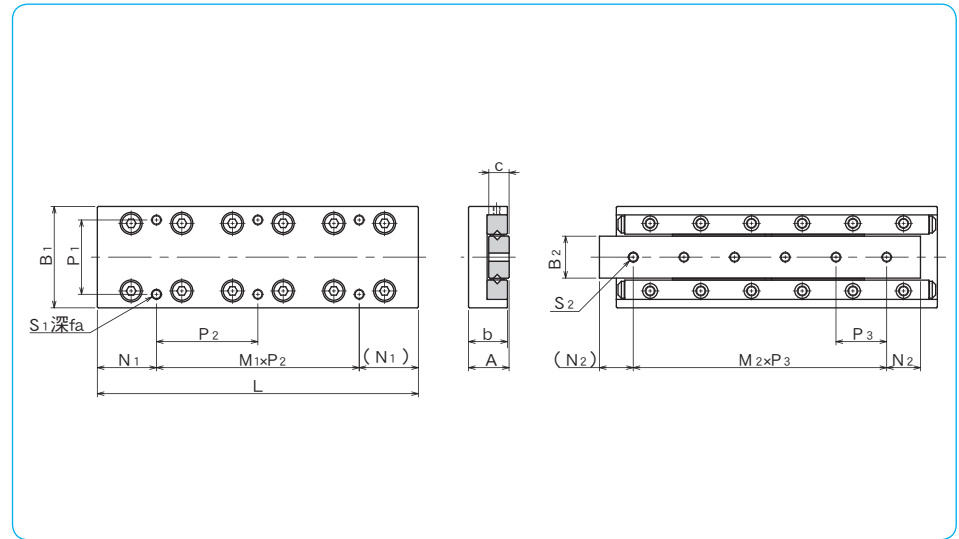
規格構成

例) **NYT 2 065**

滑台全長

滾柱直徑

規格
NYT: 標準規格
NYTS: 耐蝕規格



規格		行程 ST mm	主要尺寸						滑台上面安裝固定孔尺寸				
標準規格	耐蝕規格		A	B ₁	L	b	B ₂	c	P ₁	S ₁	f	N ₁	M ₁ × P ₂
NYT 2035	NYTS 2035	18	12 ^{+0.1}	30 ^{+0.1}	35	11.5	12.4	6	22	M3	5	3.5	1×28
2050	2050	30			50							3.5	1×43
2065	2065	40			65							17.5	1×30
2080	2080	50			80							17.5	1×45
2095	2095	60			95							17.5	2×30
2110	2110	70			110							32.5	1×45
2125	2125	80			125							17.5	2×45
NYT 3055	NYTS 3055	30	16 ^{+0.1}	40 ^{+0.1}	55	15.5	16.7	8	30	M4	7	7.5	1×40
3080	3080	45			80							7.5	1×65
3105	3105	60			105							27.5	1×50
3130	3130	75			130							27.5	1×75
3155	3155	90			155							27.5	2×50
3180	3180	105			180							52.5	1×75
3205	3205	130			205							27.5	2×75

基本靜額定荷重為行程中心位置的數值。

底座安裝固定孔尺寸			精度 ※(偏差)		基本額定荷重		容許 荷重 F N	靜的容許撓曲力矩			質量 g	規格
S ₂	N ₂	M ₂ × P ₃	T μm	S μm	動 C N	靜 Co N		M _P N·m	M _Y N·m	M _R N·m		
M3	7.5	1×20	2	4	1,360	1,520	509	10.1	8.80	9.93	84	2035
	10	2×15	2	4	2,330	3,050	1,010	18.9	18.7	13.4	120	2050
	10	3×15	2	5	3,190	4,580	1,520	36.9	35.7	23.4	157	2065
	10	4×15	2	5	3,990	6,110	2,030	53.2	53.8	26.9	190	2080
	10	5×15	2	5	4,740	7,630	2,540	80.3	79.9	36.9	225	2095
	10	6×15	2	5	5,460	9,160	3,050	104	106	40.4	265	2110
	10	7×15	2	5	6,160	10,600	3,560	130	135	44.0	305	2125
M4	10	1×35	2	5	6,150	8,060	2,680	23.6	37.2	17.0	228	3055
	15	2×25	2	5	8,440	12,100	4,030	125	119	87.2	345	3080
	15	3×25	3	5	10,500	16,100	5,370	188	186	104	450	3105
	15	4×25	3	5	14,400	24,200	8,060	302	319	121	570	3130
	15	5×25	3	5	16,300	28,200	9,410	508	505	191	665	3155
	15	6×25	3	5	18,100	32,200	10,700	630	635	208	780	3180
	15	7×25	3	5	19,800	36,300	12,100	763	779	225	890	3205

※精度T和S請參照P.G-27的圖G-20。

1N=0.102kef 1N·m=0.102kef·m

