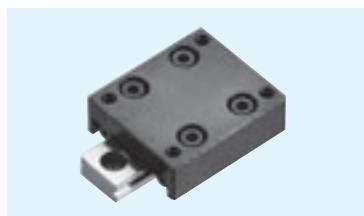
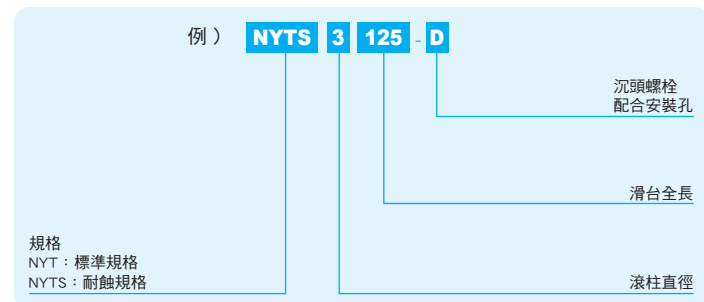


NYT-D型

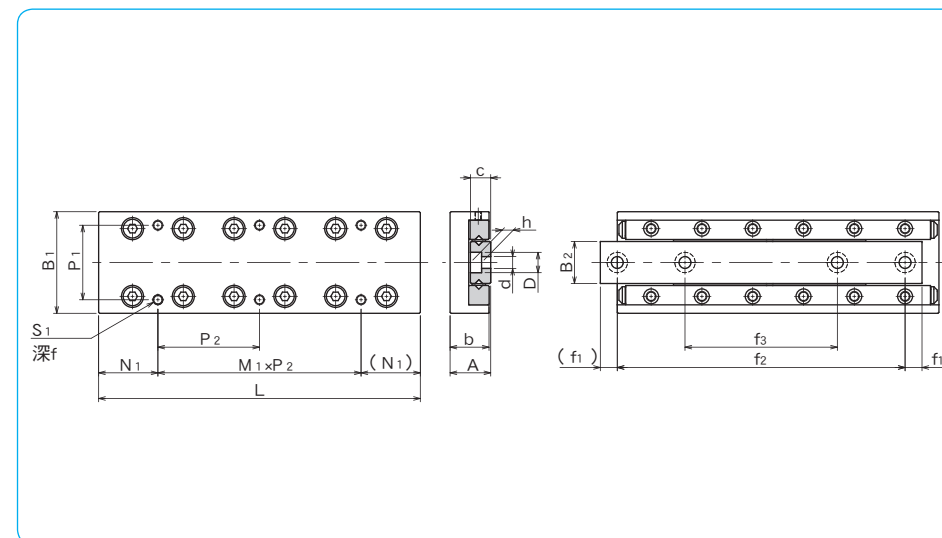


規格構成



規格		行程 ST mm	主要尺寸						滑台上面安裝固定孔尺寸				
標準規格	耐蝕規格		A mm	B ₁ mm	L mm	b mm	B ₂ mm	c mm	P ₁ mm	S ₁ mm	f mm	N ₁ mm	M ₁ ×P ₂ mm
NYT 2035-D	NYTS 2035-D	18	12 ^{+0.1}	30 ^{+0.1}	35	11.5	12.4	6	22	M3	5	3.5	1×28
2050-D	2050-D	30			50							3.5	1×43
2065-D	2065-D	40			65							17.5	1×30
2080-D	2080-D	50			80							17.5	1×45
2095-D	2095-D	60			95							17.5	2×30
2110-D	2110-D	70			110							32.5	1×45
2125-D	2125-D	80			125							17.5	2×45
NYT 3055-D	NYTS 3055-D	30	16 ^{+0.1}	40 ^{+0.1}	55	15.5	16.7	8	30	M4	7	7.5	1×40
3080-D	3080-D	45			80							7.5	1×65
3105-D	3105-D	60			105							27.5	1×50
3130-D	3130-D	75			130							27.5	1×75
3155-D	3155-D	90			155							27.5	2×50
3180-D	3180-D	105			180							52.5	1×75
3205-D	3205-D	130			205							27.5	2×75

基本靜額定荷重為行程中心位置的數值。



底座安裝固定孔尺寸				精度 ※(偏差)		基本額定荷重		容許 荷重 F N	靜的容許撓曲力矩			質量 g	規格
d×D×h mm	f ₁ mm	f ₂ mm	f ₃ mm	T μm	S μm	動 C N	靜 Co N		M _P N·m	M _Y N·m	M _R N·m		
3.5×6×3.3	5	25	—	2	4	1,360	1,520	509	10.1	8.80	9.93	84	2035
	7.5	35	—	2	4	2,330	3,050	1,010	18.9	18.7	13.4	120	2050
	5	55	33	2	5	3,190	4,580	1,520	36.9	35.7	23.4	157	2065
	5	70	40	2	5	3,990	6,110	2,030	53.2	53.8	26.9	190	2080
	5	85	45	2	5	4,740	7,630	2,540	80.3	79.9	36.9	225	2095
	7.5	95	50	2	5	5,460	9,160	3,050	104	106	40.4	265	2110
	7.5	110	55	2	5	6,160	10,600	3,560	130	135	44.0	305	2125
4.5×7.5×4.3	7.5	40	—	2	5	6,150	8,060	2,680	23.6	37.2	17.0	228	3055
	6	68	43	2	5	8,440	12,100	4,030	125	119	87.2	345	3080
	7.5	90	55	3	5	10,500	16,100	5,370	188	186	104	450	3105
	7.5	115	65	3	5	14,400	24,200	8,060	302	319	121	570	3130
	7.5	140	95	3	5	16,300	28,200	9,410	508	505	191	665	3155
	7.5	165	85	3	5	18,100	32,200	10,700	630	635	208	780	3180
	7.5	190	90	3	5	19,800	36,300	12,100	763	779	225	890	3205

※精度T和S請參照P.G-27的圖G-20。

1N=0.102kef 1N·m=0.102kef·m

