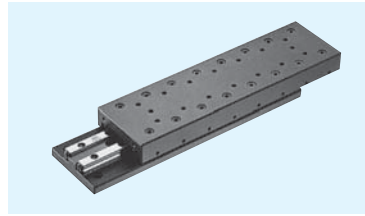
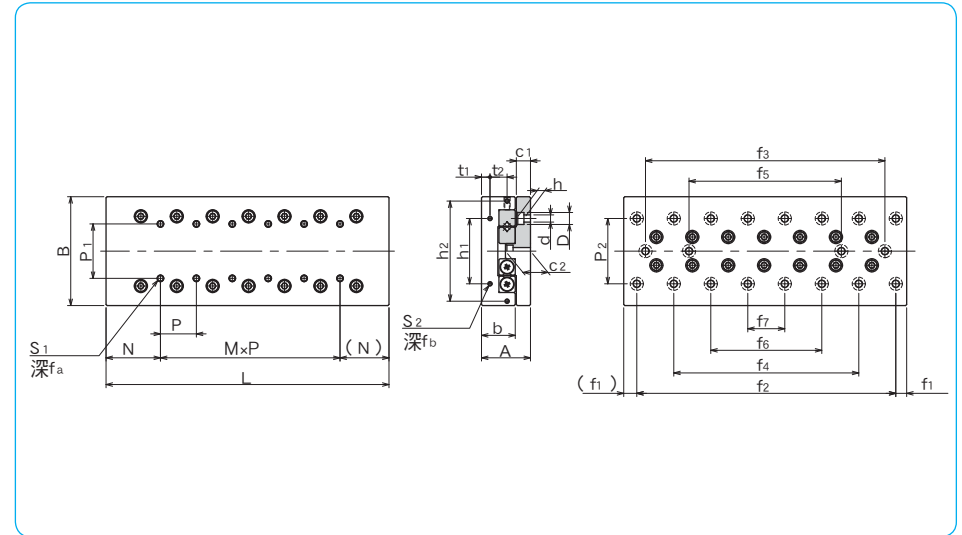
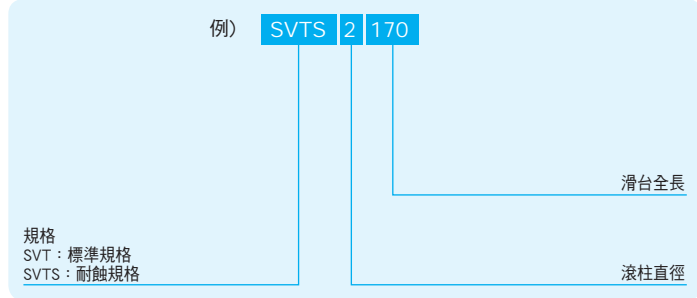


SVT型  
- SVT1/SVT2 -



規格構成

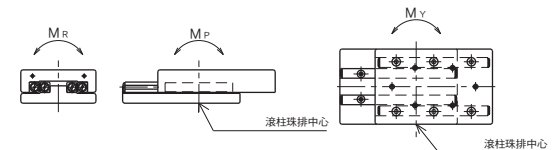


規格		行程 ST mm	主要尺寸				滑台上面安裝固定孔尺寸				滑台端面安裝固定孔尺寸						
標準規格	耐蝕規格		A mm	B mm	L mm	b mm	P <sub>1</sub> mm	S <sub>1</sub> mm	f <sub>a</sub> mm	N mm	M×P mm	h <sub>1</sub> mm	h <sub>2</sub> mm	t <sub>1</sub> mm	t <sub>2</sub> mm	S <sub>2</sub> mm	f <sub>b</sub> mm
SVT 1025	SVTS 1025	12		25													
1035	1035	18		35						1×10							
1045	1045	25		45						2×10							
1055	1055	32	17 <sup>+0.1</sup>	55	11	10	M2	4	12.5	3×10	12	-	2.5	-	M2	6	
1065	1065	40		65						4×10							
1075	1075	45		75						5×10							
1085	1085	50		85						6×10							
SVT 2035	SVTS 2035	18		35													
2050	2050	30		50						1×15							
2065	2065	40		65						2×15							
2080	2080	50		80						3×15							
2095	2095	60		95						4×15							
2110	2110	70	21 <sup>+0.1</sup>	110	14	15	M3	6	17.5	5×15	16	-	3.4	-	M2	6	
2125	2125	80		125						6×15							
2140	2140	90		140						7×15							
2155	2155	100		155						8×15							
2170	2170	110		170						9×15							
2185	2185	120		185						10×15							

P <sub>2</sub> mm	d×D×h mm	c <sub>1</sub> mm	c <sub>2</sub> mm	底座安裝固定孔尺寸							精度 ※(偏差)		基本額定荷重		容許 荷重		靜的容許 撓曲力矩			質量 標準規格		規格
				f <sub>1</sub> mm	f <sub>2</sub> mm	f <sub>3</sub> mm	f <sub>4</sub> mm	f <sub>5</sub> mm	f <sub>6</sub> mm	f <sub>7</sub> mm	T μm	S μm	Co N	F N	M <sub>P</sub> N·m	M <sub>Y</sub> N·m	M <sub>R</sub> N·m	g	g			
12	12×12×12	5	5	18	-	-	-	-	-	-	2	4	464	476	158	1.79	1.47	3.22	82	36	1025	
15	15×15×15	5	5	28	-	-	-	-	-	-	2	4	805	952	316	3.08	3.5	6.45	120	50	1035	
17	17×17×17	5	5	38	-	-	-	-	-	-	2	4	959	1,190	396	6.98	6.4	8.06	158	69	1045	
22	2.5×4.5×2.5	5.5	9	48	-	28	-	-	-	-	2	5	1,100	1,420	475	9.53	8.81	9.98	190	83	1055	
22	2.5×4.5×2.5	5.5	9	58	-	38	-	-	-	-	2	5	1,240	1,660	554	12.4	11.6	11.2	225	98	1065	
22	2.5×4.5×2.5	5.5	9	68	-	48	-	-	-	-	2	5	1,510	2,140	712	19.3	18.3	14.5	260	113	1075	
22	2.5×4.5×2.5	5.5	9	78	-	58	-	-	-	-	2	5	1,650	2,380	792	23.4	16.1	29.5	128	128	1085	
30	3.5×6.5×3.5	6.5	10.9	25	-	-	-	-	-	-	2	4	1,090	1,170	390	7.04	5.78	10.5	195	90	2035	
30	3.5×6.5×3.5	6.5	10.9	40	-	-	-	-	-	-	2	4	1,510	1,750	585	12.1	10.7	15.8	280	133	2050	
30	3.5×6.5×3.5	6.5	10.9	55	-	-	-	-	-	-	2	5	1,900	2,340	780	19.1	17.1	21.1	370	175	2065	
30	3.5×6.5×3.5	6.5	10.9	70	-	40	-	-	-	-	2	5	2,620	3,510	1,170	27.4	29.6	31.6	450	220	2080	
30	3.5×6.5×3.5	6.5	10.9	85	-	55	-	-	-	-	2	5	2,950	4,100	1,360	37.4	39.9	36.9	540	250	2095	
30	3.5×6.5×3.5	6.5	10.9	100	-	70	-	-	-	-	3	6	3,280	4,680	1,560	61.7	58.1	42.2	630	285	2110	
30	3.5×6.5×3.5	6.5	10.9	115	-	85	-	-	-	-	3	6	3,590	5,270	1,750	76.1	72.1	47.5	720	330	2125	
30	3.5×6.5×3.5	6.5	10.9	130	-	100	-	-	-	-	3	6	4,210	6,440	2,140	92	95.9	58.1	800	360	2140	
30	3.5×6.5×3.5	6.5	10.9	145	-	115	-	-	-	-	3	6	4,500	7,030	2,340	109	113	63.3	880	400	2155	
30	3.5×6.5×3.5	6.5	10.9	160	-	130	-	-	-	-	3	7	4,790	7,610	2,530	148	143	88.6	970	440	2170	
30	3.5×6.5×3.5	6.5	10.9	175	-	145	-	-	-	-	3	7	5,080	8,200	2,730	170	164	73.9	1,060	480	2185	

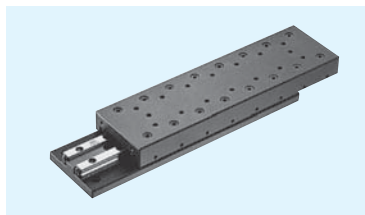
※精度T和S請參照P.G-27的圖G-20。

1N=0.102kgf 1N·m=0.102kgf·m



SVT型

— SVT3/SVT4 —



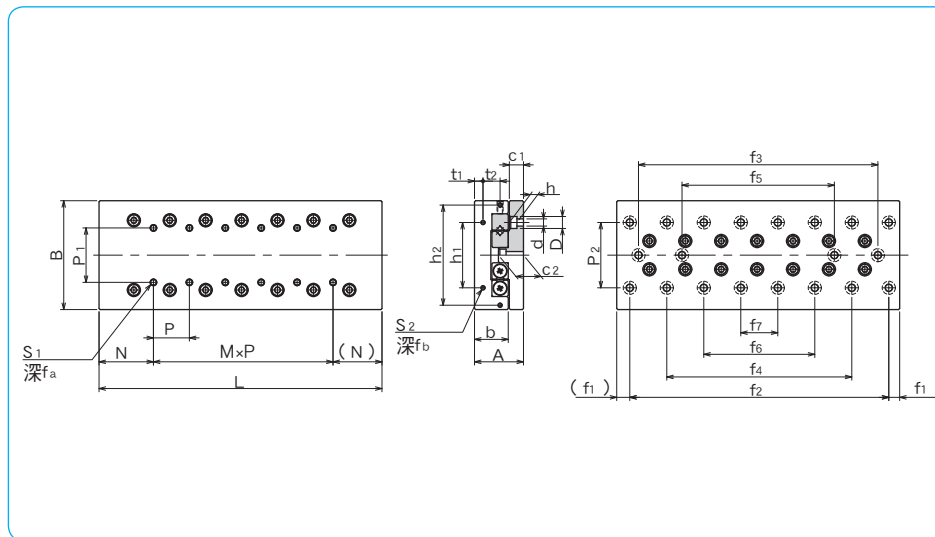
規格構成

例) SVTS 4 205

滑台全長

滾柱直徑

規格  
SVT：標準規格  
SVTS：耐蝕規格

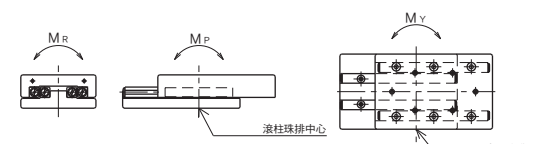


規格		行程 ST mm	主要尺寸				滑台上面安裝固定孔尺寸				滑台端面安裝固定孔尺寸						
標準規格	耐蝕規格		A mm	B mm	L mm	b mm	P <sub>1</sub> mm	S <sub>1</sub> mm	f <sub>a</sub> mm	N mm	M×P mm	h <sub>1</sub> mm	h <sub>2</sub> mm	t <sub>1</sub> mm	t <sub>2</sub> mm	S <sub>2</sub> mm	f <sub>b</sub> mm
SVT3055	SVTS 3055	30	28 <sup>±0.1</sup>	60 <sup>±0.1</sup>	55	18.5	25	M4	8	27.5	40	—	5.5	—	M3	6	
3080	3080	45			80												
3105	3105	60			105												
3130	3130	75			130												
3155	3155	90			155												
3180	3180	105			180												
3205	3205	130			205												
3230	3230	155			230												
3255	3255	180			255												
3280	3280	205			280												
3305	3305	230	305	10×25													
SVT4085	SVTS 4085	50	35 <sup>±0.1</sup>	80 <sup>±0.1</sup>	85	24	40	M5	10	42.5	55	—	6.5	—	M3	6	
4125	4125	75			125												
4165	4165	105			165												
4205	4205	130			205												
4245	4245	155			245												
4285	4285	185			285												
4325	4325	210			325												
4365	4365	235			365												
4405	4405	265			405												8×40

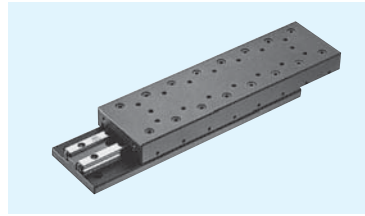
P <sub>2</sub> mm	d×D×h mm	c <sub>1</sub> mm	c <sub>2</sub> mm	f <sub>1</sub> mm	底座安裝固定孔尺寸							精度 ※(備攷)		基本額定荷重		容許荷重		靜的容許 撓曲力矩			質量 標準規格		規格
					f <sub>2</sub> mm	f <sub>3</sub> mm	f <sub>4</sub> mm	f <sub>5</sub> mm	f <sub>6</sub> mm	f <sub>7</sub> mm	T μm	S μm	C N	Co N	F N	M <sub>P</sub> N·m	M <sub>Y</sub> N·m	M <sub>R</sub> N·m	g	g			
40	4.5×8×4.5	9	15	10	35	—	—	—	—	—	—	2	5	3,490	3,890	1,290	194	222	54.5	640	300	3055	
					60	—	—	—	—	—	—	2	5	5,230	6,490	2,160	530	58.0	90.9	95.5	440	3080	
					85	—	—	—	—	—	—	3	6	6,030	7,780	2,590	103	95.7	109	1,250	580	3105	
					110	—	—	—	—	—	—	3	6	7,560	10,300	3,450	170	160	145	1,570	715	3130	
					135	85	—	—	—	—	—	3	6	9,000	12,900	4,320	210	220	181	1,850	850	3155	
					160	110	—	—	—	—	—	3	7	10,300	15,500	5,180	302	314	218	2,150	990	3180	
					185	135	85	—	—	—	—	3	7	11,000	16,800	5,610	355	367	236	2,450	1,130	3205	
					210	160	110	—	—	—	—	3	7	11,700	18,100	6,040	472	455	254	2,740	1,270	3230	
					235	185	135	—	—	—	—	3	7	12,900	20,700	6,910	537	552	290	3,040	1,410	3255	
					260	210	160	110	—	—	—	3	7	13,600	22,000	7,340	606	622	309	3,360	1,540	3280	
55	5.5×10×5.4	10.5	18	10	285	235	185	135	—	—	—	3	7	14,200	23,300	7,770	757	735	372	3,660	1,680	3305	
					65	—	—	—	—	—	—	2	5	7,110	7,920	2,640	96.0	84.9	159	1,700	780	4085	
					105	—	—	—	—	—	—	3	6	10,600	13,200	4,400	217	199	265	2,500	1,140	4125	
					145	—	—	—	—	—	—	3	7	13,800	18,400	6,160	296	316	371	3,300	1,510	4165	
					185	105	—	—	—	—	—	3	7	16,800	23,700	7,920	488	513	477	4,100	1,870	4205	
					225	145	—	—	—	—	—	3	7	19,700	29,000	9,680	729	759	584	4,900	2,240	4245	
					265	185	—	—	—	—	—	3	7	22,400	34,300	11,400	1,010	1,050	690	5,700	2,600	4285	
					305	225	145	—	—	—	—	4	8	25,100	39,600	13,200	1,350	1,390	796	6,500	3,000	4325	
					345	265	185	—	—	—	—	4	8	27,600	44,800	14,900	1,730	1,780	902	7,300	3,300	4365	
					385	305	225	—	—	—	—	4	8	28,900	47,500	15,800	2,160	2,100	955	8,100	3,700	4405	

※精度T和S請參照P.G-27的圖G-20。

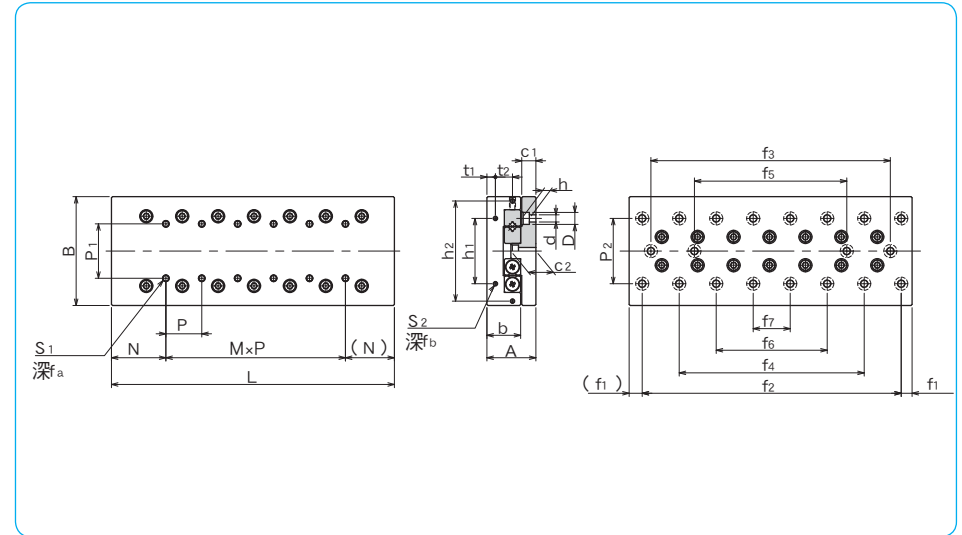
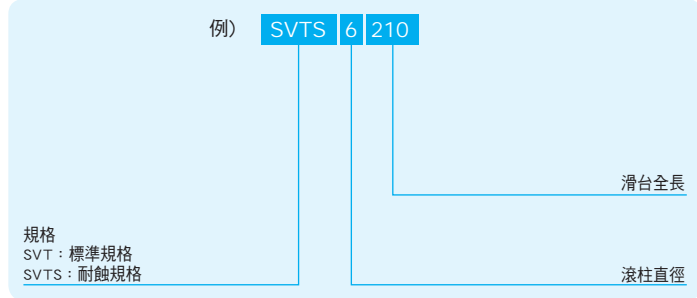
1N≒0.102kgf 1N·m≒0.102kgf·m



SVT型  
— SVT6/SVT9 —



規格構成



規格		行程 ST mm	主要尺寸				滑台上面安裝固定孔尺寸				滑台端面安裝固定孔尺寸						
標準規格	耐蝕規格		A mm	B mm	L mm	b mm	P <sub>1</sub> mm	S <sub>1</sub> mm	f <sub>a</sub> mm	N mm	M×P mm	h <sub>1</sub> mm	h <sub>2</sub> mm	t <sub>1</sub> mm	t <sub>2</sub> mm	S <sub>2</sub> mm	f <sub>b</sub> mm
SVT 6110	SVTS 6110	60			110					—							
6160	6160	95			160					1×50							
6210	6210	130			210					2×50							
6260	6260	165			260					3×50							
6310	6310	200	45 <sup>±0.1</sup>	100 <sup>±0.1</sup>	310	31	50	M6	12	55	4×50	60	92	8	15	M4	8
6360	6360	235			360					5×50							
6410	6410	265			410					6×50							
6460	6460	300			460					7×50							
6510	6510	335			510					8×50							
SVT 9210	—	130			210					—							
9310	—	180			310					1×100							
9410	—	350			410					2×100							
9510	—	450			510					3×100							
9610	—	550	60 <sup>±0.1</sup>	145 <sup>±0.1</sup>	610	43	85	M8	16	105	4×100	90	135	11	20	M4	8
9710	—	650			710					5×100							
9810	—	750			810					6×100							
9910	—	850			910					7×100							
91010	—	950			1,010					8×100							

P <sub>2</sub> mm	d×D×h mm	c <sub>1</sub> mm	c <sub>2</sub> mm	底座安裝固定孔尺寸							精度 ※(備攷)		基本額定荷重 動 C 靜 Co N	容許荷重 F <sub>N</sub> N	靜的容許 彎曲力矩			質量 標準規格		規格	
				f <sub>1</sub> mm	f <sub>2</sub> mm	f <sub>3</sub> mm	f <sub>4</sub> mm	f <sub>5</sub> mm	f <sub>6</sub> mm	f <sub>7</sub> mm	T μm	S μm			M <sub>P</sub> N·m	M <sub>Y</sub> N·m	M <sub>R</sub> N·m	標準規格	耐蝕規格		
60	7×11.5×7	13	23	10	90	—	—	—	—	—	3	6	16,500	17,700	5,910	260	230	400	3,280	1,705	6110
					140	—	—	—	—	—	3	6	24,700	29,600	9,860	588	539	666	4,820	2,480	6160
					190	90	—	—	—	—	3	7	32,200	41,400	13,800	1,040	978	933	6,270	3,255	6210
					240	140	—	—	—	—	3	7	39,200	53,200	17,700	1,630	1,540	1,200	7,740	4,030	6260
					290	190	—	—	—	—	3	7	45,800	65,100	21,600	2,340	2,240	1,460	9,200	4,805	6310
					340	240	140	—	—	—	4	8	52,200	76,900	25,600	2,750	2,850	1,730	10,740	5,580	6360
					390	290	190	—	—	—	4	8	58,400	88,800	29,500	3,660	3,770	2,000	12,190	6,355	6410
					440	340	240	—	—	—	4	8	64,400	100,000	33,500	4,700	4,830	2,280	13,800	7,130	6460
					490	390	290	190	—	—	4	8	70,200	112,000	37,400	5,870	6,010	2,530	15,300	7,905	6510
					100	—	—	—	—	—	3	7	51,100	56,500	18,800	1,610	1,440	2,030	12,520	—	9210
90	9×14×9	16	29	55	200	—	—	—	—	—	3	7	79,300	98,900	32,900	3,150	3,360	3,560	17,950	—	9310
					300	100	—	—	—	—	4	8	79,300	98,900	32,900	4,110	3,840	3,560	23,950	—	9410
					400	200	—	—	—	—	4	8	96,600	127,000	42,300	6,420	6,080	4,580	30,090	—	9510
					500	300	100	—	—	—	4	9	112,000	155,000	51,700	7,760	8,090	5,600	35,990	—	9610
					600	400	200	—	—	—	4	9	128,000	183,000	61,100	10,800	11,200	6,620	41,890	—	9710
					700	500	300	100	—	—	5	10	136,000	197,000	65,800	14,400	13,800	7,130	47,790	—	9810
					800	600	400	200	—	—	5	10	151,000	226,000	75,200	18,500	17,900	8,140	53,690	—	9910
					900	700	500	300	—	—	5	10	165,000	254,000	84,600	23,100	22,400	9,160	59,590	—	91010

※精度T和S請參照P.G-27的圖G-20。

1N=0.102kgf 1N·m=0.102kgf·m

