

SYT-D型
— SYT1/SYT2 —



規格構成

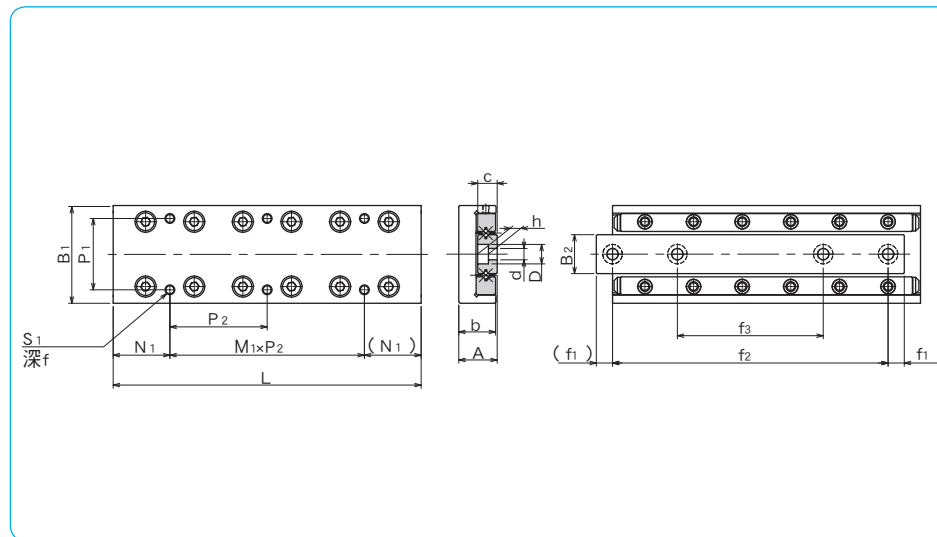
例) SYTS 2 110 -D

沉頭螺栓
配合安裝孔

滑台全長

滾柱直徑

規格
SYT : 標準規格
SYTS : 耐蝕規格

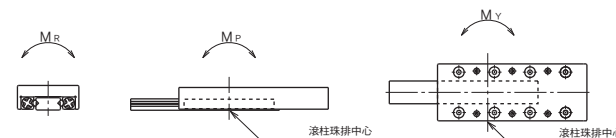


規格		行程 ST mm	主要尺寸						滑台上面安裝 固定孔尺寸				M1xP2 mm	d x D x h mm	f1 mm	f2 mm	f3 mm	精度 ※(偏差)		基本額定荷重 動 C 靜 Co N	容許荷重 F N	靜的容許撓曲力矩			質量 g	規格
標準規格	耐蝕規格		A mm	B1 mm	L mm	b mm	B2 mm	c mm	P1 mm	S1 mm	f mm	N1 mm						T μm	S μm			Mp	My	MR		
SYT 1025-D	SYTS1025-D	12	8 ^{+0.1}	20 ^{+0.1}	25	7.5	6.6	4	14	M2.6	3	3.5	2.5x4.1x2.2	3.5	18	—	2	4	464	476	158	1.79	1.47	1.79	22	1025
1035-D	1035-D	18			35							3.5														
1045-D	1045-D	25			45							3.5														
1055-D	1055-D	32			55							12.5														
1065-D	1065-D	40			65							12.5														
1075-D	1075-D	45			75							22.5														
1085-D	1085-D	50			85							12.5														
SYT 2035-D	SYTS 2035-D	18	12 ^{+0.1}	30 ^{+0.1}	35	11.5	12	6	22	M3	5	3.5	3.5x6x3.3	5	70	45	2	5	2,620	3,510	1,170	27.4	29.6	22.8	185	2080
2050-D	2050-D	30			50							3.5														
2065-D	2065-D	40			65							17.5														
2080-D	2080-D	50			80							17.5														
2095-D	2095-D	60			95							17.5														
2110-D	2110-D	70			110							32.5														
2125-D	2125-D	80			125							17.5														

M1xP2 mm	d x D x h mm	f1 mm	f2 mm	f3 mm	精度 ※(偏差)		基本額定荷重 動 C 靜 Co N	容許荷重 F N	靜的容許撓曲力矩			質量 g	規格	
					T μm	S μm			Mp	My	MR			
1x18	2.5x4.1x2.2	3.5	18	—	2	4	464	476	158	1.79	1.47	1.79	22	1025
1x28		5	25	—	2	4	805	952	316	3.08	3.50	3.58	33	1035
1x20		3.5	38	25	2	5	959	1,190	396	6.98	6.40	4.48	42	1045
1x30		3.5	48	29	2	5	1,100	1,420	475	9.53	8.81	5.37	52	1055
2x20		5	55	31	2	5	1,240	1,660	554	12.4	11.6	6.27	63	1065
1x30		5	65	35	2	5	1,510	2,140	712	19.3	18.3	8.06	72	1075
2x30		5	75	40	2	5	1,650	2,380	792	23.4	22.3	8.96	83	1085
1x28	3.5x6x3.3	5	25	—	2	4	1,090	1,170	390	7.04	5.78	7.63	79	2035
1x43		7.5	35	—	2	4	1,510	1,750	585	12.1	10.7	11.4	113	2050
1x30		5	55	33	2	5	1,900	2,340	780	19.1	17.1	15.2	150	2065
1x45		5	70	40	2	5	2,620	3,510	1,170	27.4	29.6	22.8	185	2080
2x30		5	85	45	2	5	2,950	4,100	1,360	37.4	39.9	26.7	215	2095
1x45		7.5	95	50	2	5	3,280	4,680	1,560	61.7	58.1	30.5	255	2110
2x45		7.5	110	55	2	5	3,590	5,270	1,750	76.1	72.1	34.3	295	2125

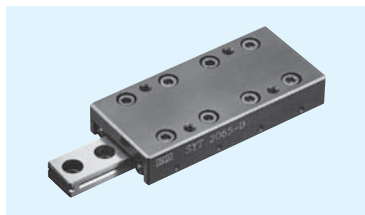
※精度T和S請參照P.G-27的圖G-20。

1N≒0.102kgf 1N·m≒0.102kgf·m



SYT-D型

— SYT3 —



規格構成

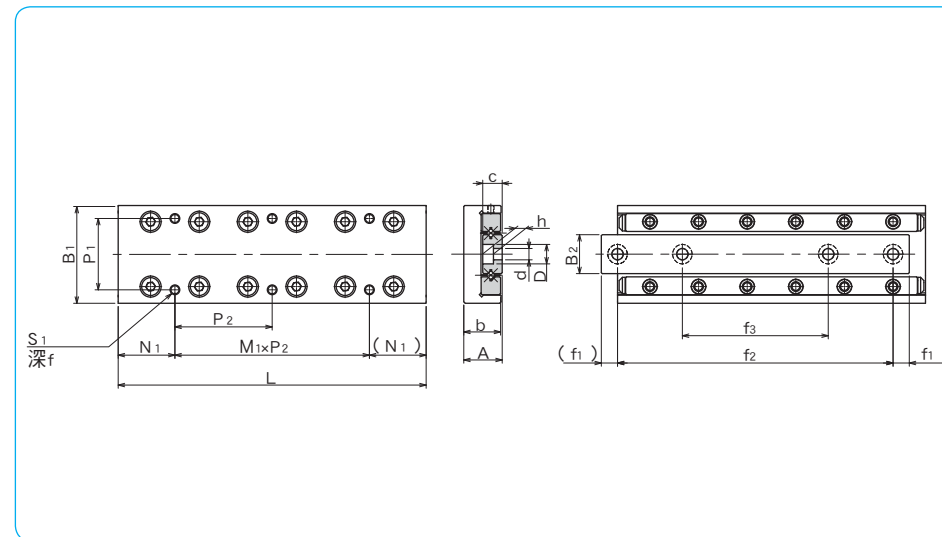
例) SYTS 3 155 -D

沉頭螺栓
配合安裝孔

滑台全長

滾柱直徑

規格
SYT：標準規格
SYTS：耐蝕規格



規 格		行程 ST mm	主要尺寸							滑台上面安裝 固定孔尺寸				M1xP2 mm	dxDxh mm	底座安裝 固定孔尺寸			精度 ※(偏差)		基本額定荷重		容許 荷重	靜的容許彎曲力矩			質量 g	規格										
標準規格	耐蝕規格		A mm	B1 mm	L mm	b mm	B2 mm	c mm	P1 mm	S1 mm	f mm	N1 mm	f1 mm			f2 mm	f3 mm	T μm	S μm	動 C N	靜 Co N	F N	Mp N·m	My N·m	MR N·m													
SYT 3055-D	SYTS 3055-D	30	16 ^{+0.1}	40 ^{+0.1}	55	15.5	16	8	30	M4	7	7.5	4.5x7.5x4.3	7.5	40	—	2	5	3,490	3,890	1,290	19.4	22.2	33.8	225	3055												
3080-D	3080-D	45			80							6															68	43	2	5	5,230	6,490	2,160	53.0	58.0	56.4	340	3080
3105-D	3105-D	60			105							7.5															90	55	3	5	6,030	7,780	2,590	103	95.7	67.7	440	3105
3130-D	3130-D	75			130							7.5															115	65	3	5	7,560	10,300	3,450	170	160	90.3	560	3130
3155-D	3155-D	90			155							7.5															140	95	3	5	9,000	12,900	4,320	210	220	112	655	3155
3180-D	3180-D	105			180							7.5															165	85	3	5	10,300	15,500	5,180	302	314	135	770	3180
3205-D	3205-D	130			205							7.5															190	90	3	5	11,000	16,800	5,610	355	367	146	880	3205

※精度T和S請參照P.G-27的圖G-20。

1N=0.102kgf 1N·m=0.102kgf·m

