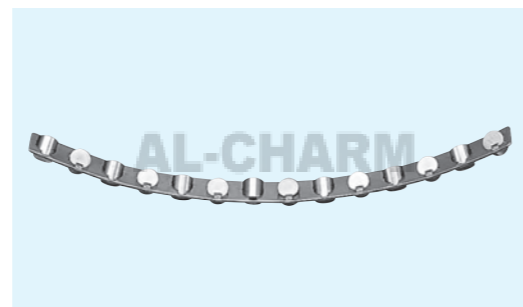
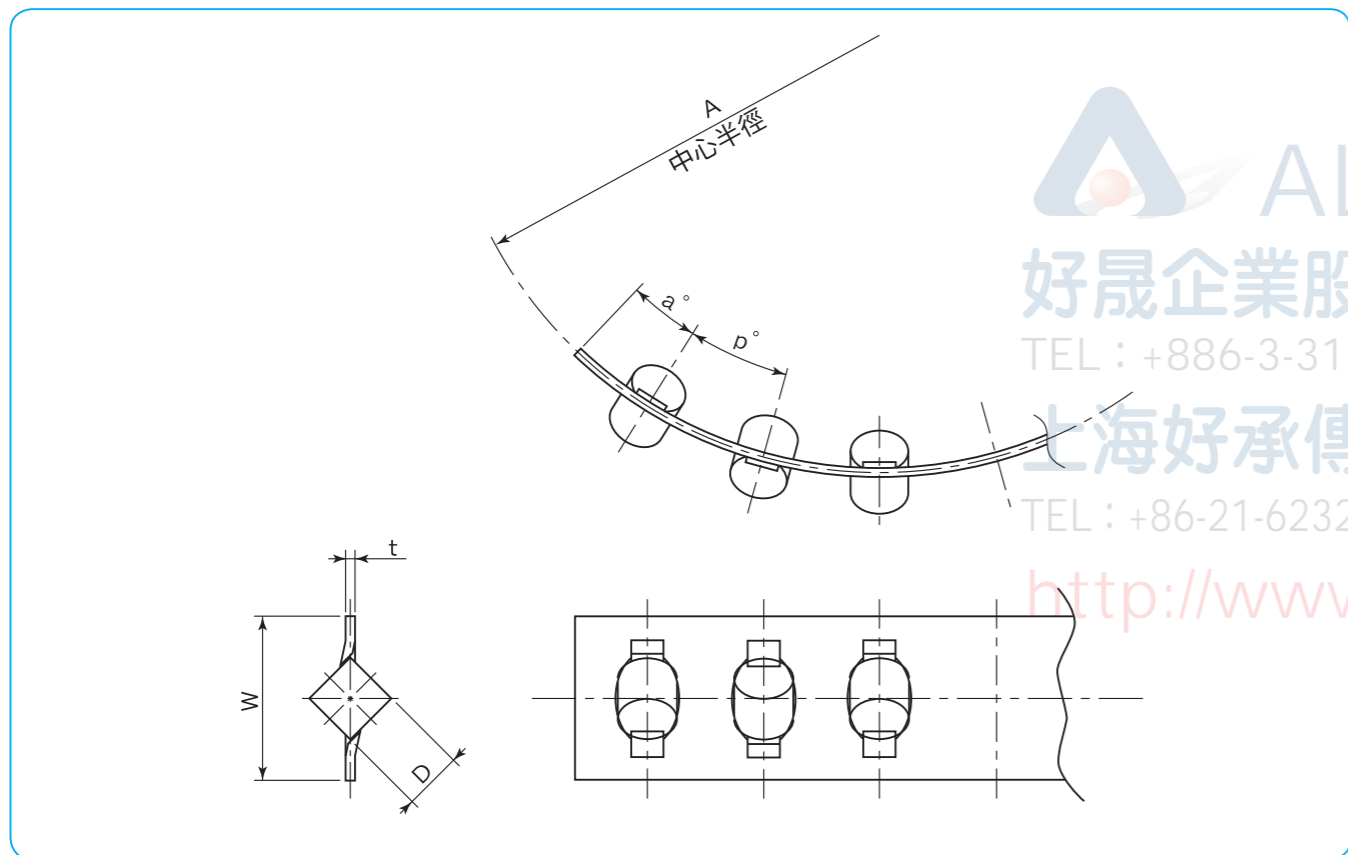
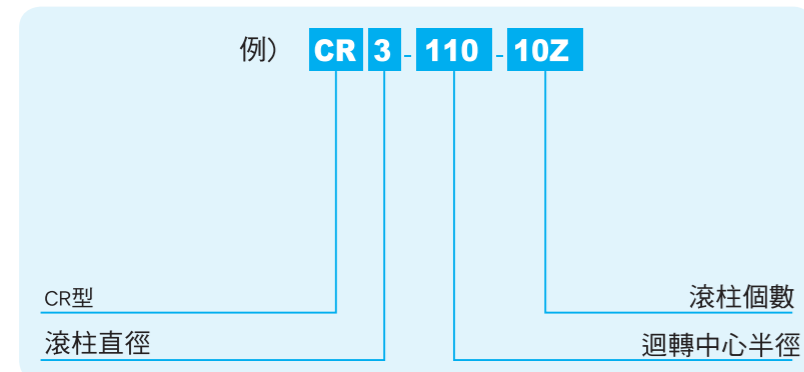


# CR型

— 弧形交叉滾柱珠排 —



規格構成



AL-CHARM  
好晟企業股份有限公司  
TEL : +886-3-317-1155 FAX : +886-3-317-6347  
上海好承傳動元件有限公司  
TEL : +86-21-62325024~27 FAX : +86-21-62325023  
<http://www.al-charm.com>

規格	滾柱徑 D mm	中心半徑 A mm	t mm	w mm	p°	a°	適用弧形軌道型號
<b>CR2- 70-10Z</b>	2	70	0.3	5.6	3.3°	2.0°	RVF2050-70-10Z
<b>CR2- 87-10Z</b>		87			2.6°	1.6°	RVF2050-87-10Z
<b>CR2-103-10Z</b>		103			2.2°	1.4°	RVF2050-103-10Z
<b>CR2-120- 9Z</b>		120			1.9°	1.2°	RVF2050-120-9Z
<b>CR3- 85-10Z</b>	3	85	0.4	7.2	3.4°	2.9°	RV3070-85-10Z
<b>CR3-110-10Z</b>		110			2.6°	1.5°	RVF3070-110-10Z
<b>CR3-125-16Z</b>		125			2.3°	1.3°	RVF3100-125-16Z
<b>CR3-160-14Z</b>		160			1.8°	1.0°	RVF3100-160-14Z