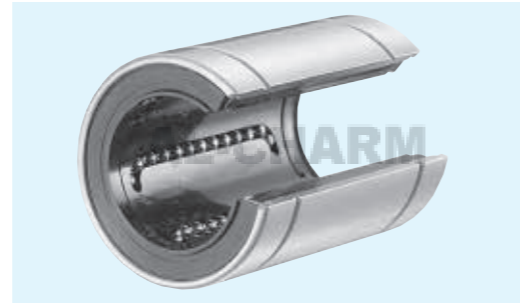


SM-OP型

— 開口型 —



規格構成

例) **SMS 25 G UU - OP**

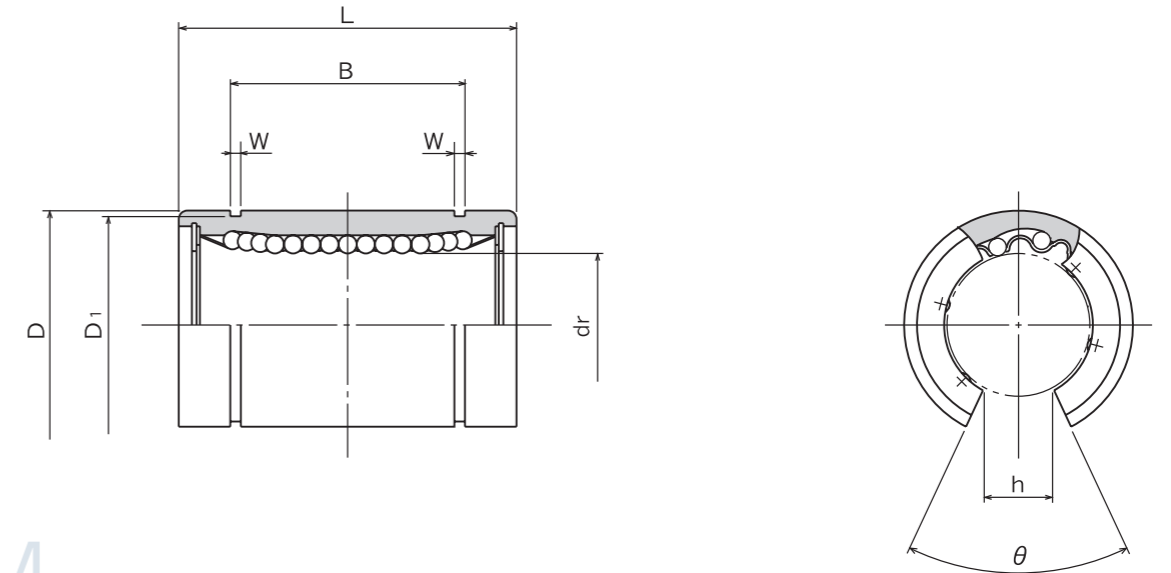
規格
SM: 標準規格
SMS: 耐蝕規格

內徑(使用軸徑) dr

保持器材質
無記入: 標準規格/ 鋼鐵
耐蝕規格/ 不鏽鋼
G: 樹脂

開口型

防塵端蓋
無記入: 無防塵端蓋
U: 單側防塵端蓋
UU: 雙側防塵端蓋



TEL: +886-3-317-1155 FAX: +886-3-317-6347

上海好承傳動元件有限公司

規格		鋼珠		主要尺寸		容許差 *	
標準規格	耐蝕規格	鋼珠	條列	dr	D	容許差 *	容許差 *
鋼鐵保持器	樹脂保持器	不鏽鋼保持器	樹脂保持器	mm	mm	μm	μm
-	SM10G-OP	-	SMS10G-OP	3	10	0	19
SM 12-OP	SM12G-OP	SMS12-OP	SMS12G-OP	3	12	0	21
SM 13-OP	SM13G-OP	SMS13-OP	SMS13G-OP	3	13	-9	23
SM 16-OP	SM16G-OP	SMS16-OP	SMS16G-OP	3	16	-9	28
SM 20-OP	SM20G-OP	SMS20-OP	SMS20G-OP	4	20	0	32
SM 25-OP	SM25G-OP	SMS25-OP	SMS25G-OP	5	25	-10	40
SM 30-OP	SM30G-OP	SMS30-OP	SMS30G-OP	5	30	-10	45
SM 35-OP	SM35G-OP	SMS35-OP	SMS35G-OP	5	35	0	52
SM 40-OP	SM40G-OP	SMS40-OP	SMS40G-OP	5	40	0	60
SM 50-OP	SM50G-OP	SMS50-OP	SMS50G-OP	5	50	-12	80
SM 60-OP	SM60G-OP	SMS60-OP	SMS60G-OP	5	60	0	90
SM 80-OP	SM80G-OP	-	-	5	80	-15	120
SM100-OP	-	-	-	5	100	0	150
SM120-OP	-	-	-	6	120	-20	180
SM150-OP	-	-	-	6	150	0/-25	210

*精度是切割加工前的測定值

L	B	W	D ₁	h	θ	偏心*	基本額定荷重	質量	軸徑
mm	mm	mm	mm	mm	°	μm	動 C N	靜 Co N	g
29	22	1.3	18	6.8	80°	12	372	549	23
30	23	1.3	20	8	80°		510	784	32
32	23	1.3	22	9	80°		510	784	37
37	26.5	1.6	27	11	80°		774	1,180	58
42	30.5	1.6	30.5	11	60°	15	882	1,370	79
59	41	1.85	38	12	50°		980	1,570	203
64	44.5	1.85	43	15	50°		1,570	2,740	228
70	49.5	2.1	49	17	50°		1,670	3,140	355
80	60.5	2.1	57	20	50°	20	2,160	4,020	546
100	74	2.6	76.5	25	50°		3,820	7,940	1,420
110	85	3.15	86.5	30	50°		4,700	10,000	1,650
140	105.5	4.15	116	40	50°		7,350	16,000	3,750
175	125.5	4.15	145	50	50°	30	14,100	34,800	7,200
200	158.6	4.15	175	85	80°		16,400	40,000	11,600
240	170.6	5.15	204	105	80°		21,100	54,300	15,700

1N=0.102kgf