

SM-G-L型

— 加長型 —



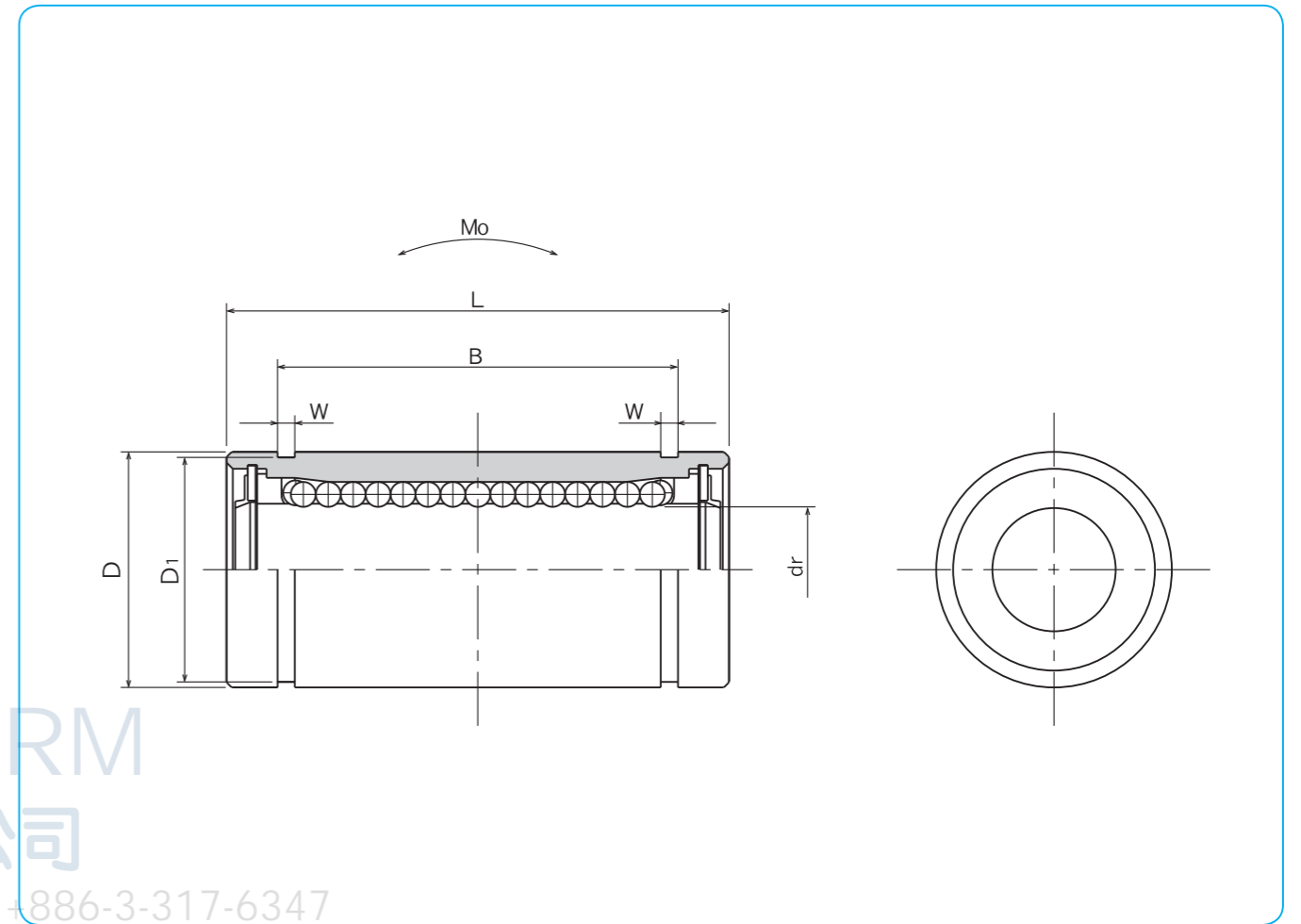
規格構成

例) **SM 25 G L UU**

SM型
內徑(使用軸徑) dr

加長型
樹脂保持器

防塵端蓋
UU: 雙側防塵端蓋
ZZ: 雙側防塵防漏油端蓋 (內徑Φ6~30)



AL-CHARM
好晟企業股份有限公司
TEL: +886-3-317-1155 FAX: +886-3-317-6347

上海好承傳動元件有限公司

規格*	鋼珠 條列	主要尺寸							偏心 μm	基本額定荷重		靜的容許 撓曲力矩 Mo N·m	質量 g	軸徑 mm				
		dr mm	容許差 μm	D mm	容許差 μm	L mm	容許差 mm	B mm		容許差 mm	動 C N				靜 Co N			
SM 6G-LUU	4	6	0	12	0	26	0	20.5	-0.3	1.1	11.5	15	262	476	1.15	10	6	
SM 8G-LUU	4	8		15	-13	32		25.5		1.1	14.3		352	615	1.94	19	8	
SM10G-LUU	4	10		19	0	39		32		0	1.3		18	493	1,005	3.98	38	10
SM12G-LUU	4	12	-10	21	0	41	0	34	-0.2	1.3	20	20	637	1,430	6.26	43	12	
SM13G-LUU	4	13		23	-16	45		36		1.3	22		682	1,560	7.68	62	13	
SM16G-LUU	4	16	0	28	0	53	0	42	-0.3	1.6	27	20	1,039	2,350	13.2	99	16	
SM20G-LUU	5	20		32		0		59		47.5	1.6		30.5	1,160	2,740	17.9	125	20
SM25G-LUU	6	25		40		0		83		69	0		1.85	38	1,300	2,960	27.2	315
SM30G-LUU	6	30	-12	45	-19	90	75	-0.3	1.85	43	2,160	5,880	61.3	347	30			

* 兩側防塵端蓋為標準規格

1N=0.102kgf 1N·m=0.102kgf·m