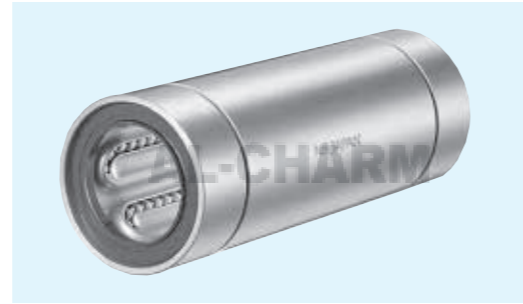


SM-W型

— 2倍加長型 —



規格構成

例) **SMS 25 G W UU**

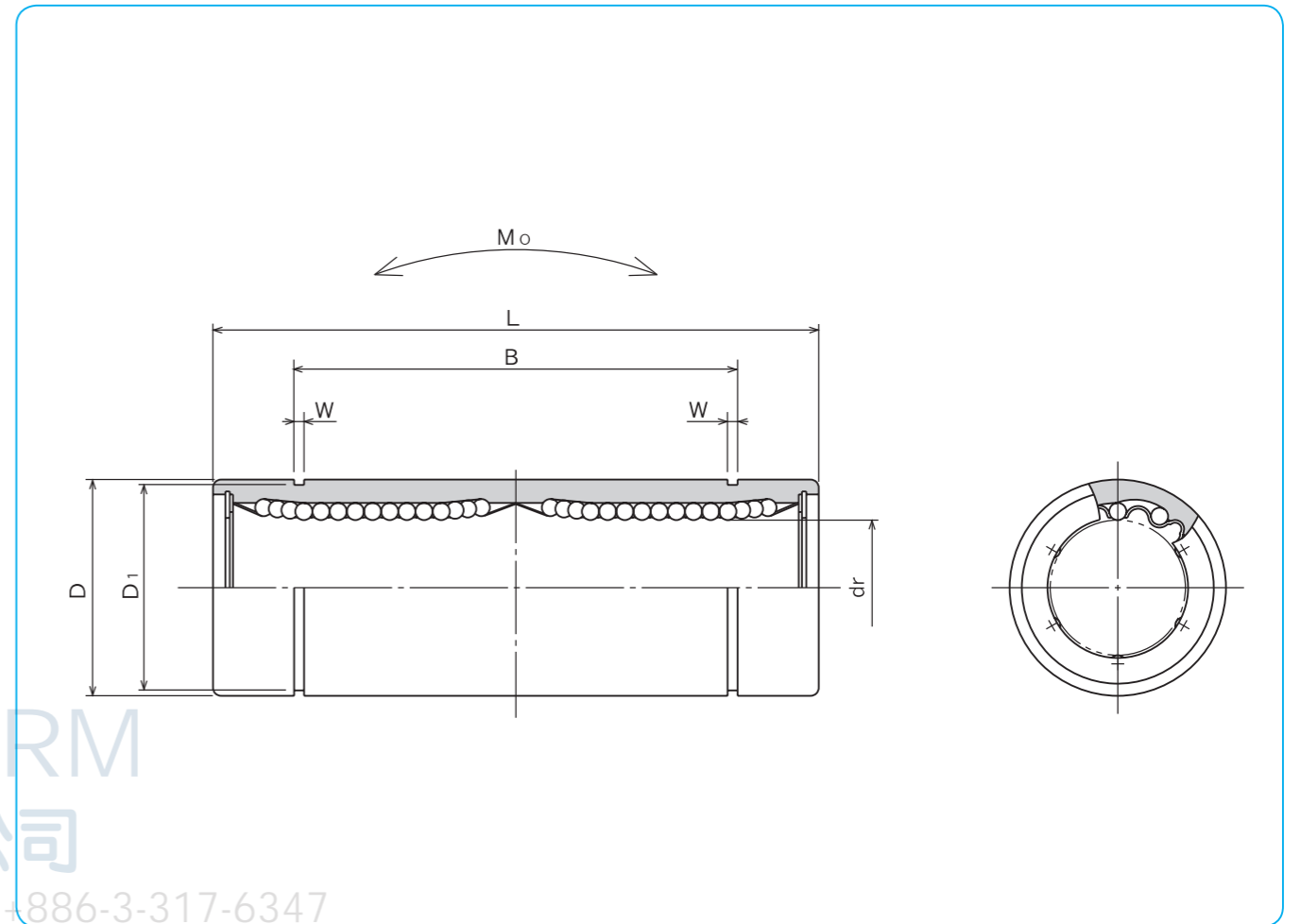
規格
SM: 標準規格
SMS: 耐蝕規格

內徑(使用軸徑) dr

保持器材質
無記入: 標準規格/ 鋼鐵
耐蝕規格/ 不鏽鋼
G: 樹脂

防塵端蓋
UU: 雙側附防塵端蓋
ZZ: 雙側附防塵防漏油端蓋 (內徑Φ6~30)

2倍加長型



AL-CHARM
好晟企業股份有限公司
TEL: +886-3-317-1155 FAX: +886-3-317-6347

上海好承傳動元件有限公司

規格				鋼珠 條列	dr mm	主要尺寸	
標準規格		耐蝕規格				D mm	容許差 μm
鋼鐵保持器	樹脂保持器	不鏽鋼保持器	樹脂保持器				
SM 3W	SM 3GW	SMS 3W	SMS 3GW	4	3	7	0
SM 4W	SM 4GW	SMS 4W	SMS 4GW	4	4	8	-11
SM 5W	SM 5GW	SMS 5W	SMS 5GW	4	5	10	0
SM 6W	SM 6GW	SMS 6W	SMS 6GW	4	6	12	-13
SM 8W	SM 8GW	SMS 8W	SMS 8GW	4	8	15	0
SM10W	SM10GW	SMS10W	SMS10GW	4	10	19	-16
SM12W	SM12GW	SMS12W	SMS12GW	4	12	21	0
SM13W	SM13GW	SMS13W	SMS13GW	4	13	23	-19
SM16W	SM16GW	SMS16W	SMS16GW	4	16	28	0
SM20W	SM20GW	SMS20W	SMS20GW	5	20	32	-12
SM25W	SM25GW	SMS25W	SMS25GW	6	25	40	0
SM30W	SM30GW	SMS30W	SMS30GW	6	30	45	-15
SM35W	SM35GW	SMS35W	SMS35GW	6	35	52	0
SM40W	SM40GW	SMS40W	SMS40GW	6	40	60	-22
SM50W	SM50GW	SMS50W	SMS50GW	6	50	80	0
SM60W	SM60GW	SMS60W	SMS60GW	6	60	90	0/-25

L mm	B mm	W mm	D1 mm	偏心 μm	基本額定荷重		靜的容許 撓曲力矩 Mo N·m	質量 g	軸徑 mm
					動 C N	靜 Co N			
19	—	—	—	10	138	210	0.51	3.2	3
23	—	—	—	10	176	254	0.63	4.8	4
28	20.4	1.1	9.6	15	265	412	1.38	11	5
35	27	1.1	11.5	15	323	530	2.18	16	6
45	35	1.1	14.3	15	431	784	4.31	31	8
55	44	1.3	18	15	588	1,100	7.24	62	10
57	46	1.3	20	15	813	1,570	10.9	80	12
61	46	1.3	22	15	813	1,570	11.6	90	13
70	53	1.6	27	20	1,230	2,350	19.7	145	16
80	61	1.6	30.5	20	1,400	2,740	26.8	180	20
112	82	1.85	38	20	1,560	3,140	43.4	440	25
123	89	1.85	43	20	2,490	5,490	82.8	480	30
135	99	2.1	49	25	2,650	6,270	110	795	35
151	121	2.1	57	25	3,430	8,040	147	1,170	40
192	148	2.6	76.5	30	6,080	15,900	397	3,100	50
209	170	3.15	86.5	30	7,550	20,000	530	3,500	60

1N≒0.102kgf 1N·m≒0.102kgf·m