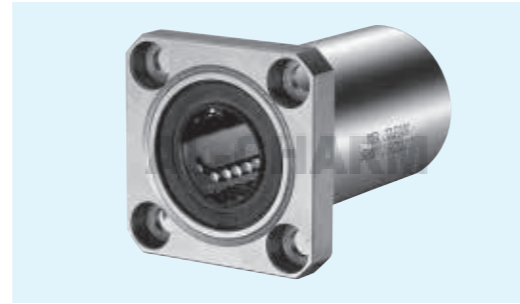


SMK型

— 方形法蘭型 —



規格構成

例) **SMSK 25 G UU SK**

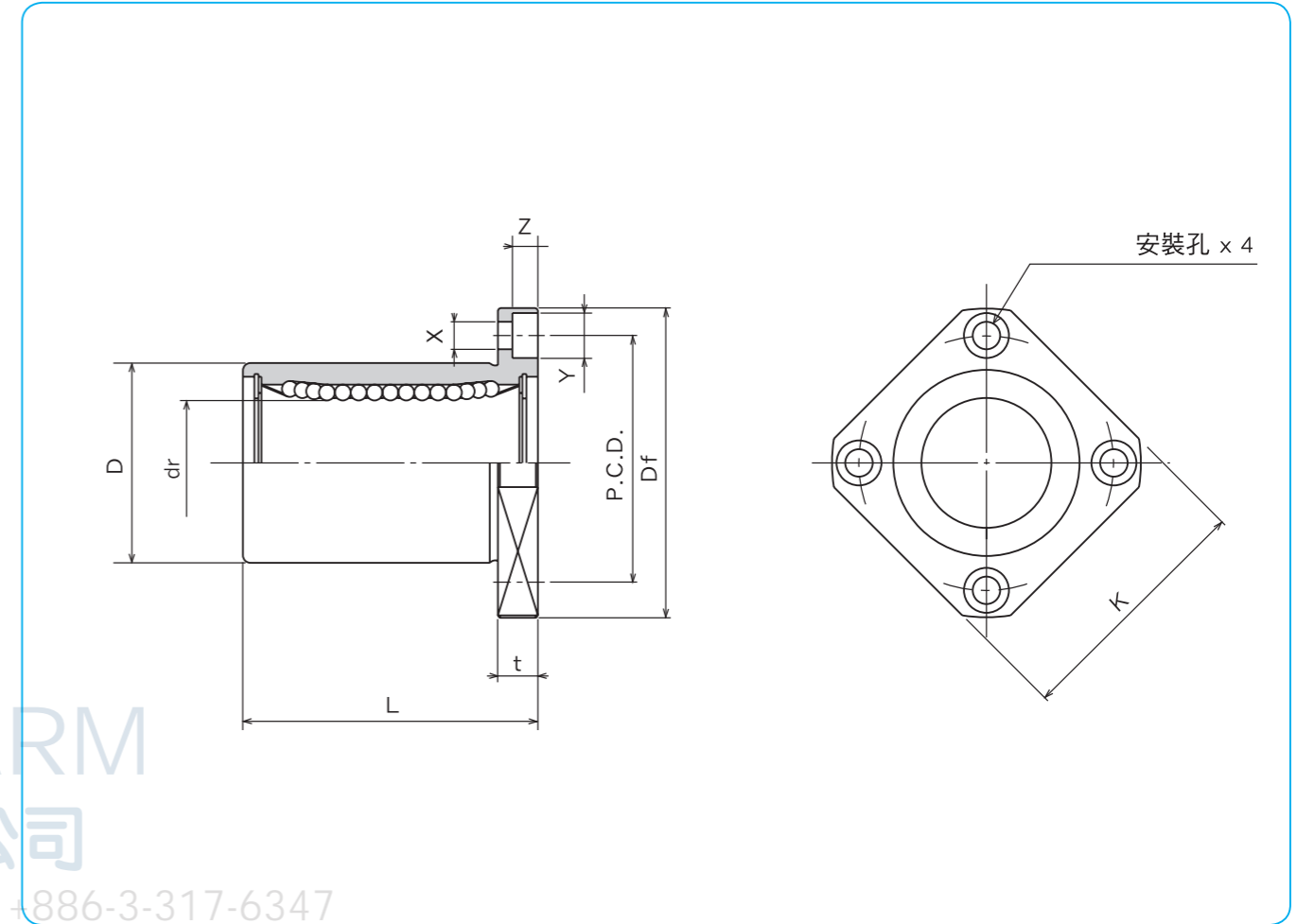
規格
 SMK : 標準規格
 SMSK : 耐蝕規格

內徑(使用軸徑) dr

保持器材質
 無記入 : 標準規格/ 鋼鐵
 耐蝕規格/ 不鏽鋼
 G : 樹脂

外筒表面處理
 無記入 : 無表面處理
 SK : 無電鍍處理
 LF : 低溫黑鎳處理+
 氟素披覆處理
 SB : 染黑處理
 (耐蝕規格除外)
 SC : 工業用硬鎳

防塵端蓋
 UU : 雙側附防塵端蓋
 ZZ : 雙側附防塵防漏油端蓋
 (內徑Φ6~30)



AL-CHARM
 好晟企業股份有限公司
 TEL : +886-3-317-1155 FAX : +886-3-317-6347

規格				鋼珠 條列	dr mm	主要尺寸		
標準規格		耐蝕規格				容許差 μm	D mm	L mm
鋼鐵保持器	樹脂保持器	不鏽鋼保持器	樹脂保持器					
SMK 6	SMK 6G	SMSK 6	SMSK 6G	4	6	12	19	0
SMK 8s	SMK 8sG	SMSK 8s	SMSK 8sG	4	8	15	17	-13
SMK 8	SMK 8G	SMSK 8	SMSK 8G	4	8	15	24	0
SMK 10	SMK10G	SMSK10	SMSK10G	4	10	19	29	-9
SMK 12	SMK12G	SMSK12	SMSK12G	4	12	21	30	0
SMK 13	SMK13G	SMSK13	SMSK13G	4	13	23	32	-16
SMK 16	SMK16G	SMSK16	SMSK16G	4	16	28	37	0
SMK 20	SMK20G	SMSK20	SMSK20G	5	20	32	42	-10
SMK 25	SMK25G	SMSK25	SMSK25G	6	25	40	59	0
SMK 30	SMK30G	SMSK30	SMSK30G	6	30	45	64	-19
SMK 35	SMK35G	SMSK35	SMSK35G	6	35	52	70	0
SMK 40	SMK40G	SMSK40	SMSK40G	6	40	60	80	-12
SMK 50	SMK50G	SMSK50	SMSK50G	6	50	80	100	0
SMK 60	SMK60G	SMSK60	SMSK60G	6	60	90	110	-15
SMK 80	—	—	—	6	80	120	140	0/-20
SMK100	—	—	—	6	100	150	175	0/-29

上海好承傳動元件有限公司
 TEL : +86-21-62325024~27 FAX : +86-21-62325023
<http://www.al-charm.com>

法蘭部位					偏心 μm	直角度 μm	基本額定荷重		質量 g	軸徑 mm
Df mm	K mm	t mm	P.C.D. mm	X×Y×Z mm			動 C N	靜 Co N		
28	22	5	20	3.5×6×3.1	12	12	206	265	18	6
32	25	5	24	3.5×6×3.1			176	216	24	8
32	25	5	24	3.5×6×3.1			274	392	29	8
40	30	6	29	4.5×7.5×4.1			372	549	52	10
42	32	6	32	4.5×7.5×4.1	15	15	510	784	57	12
43	34	6	33	4.5×7.5×4.1			510	784	72	13
48	37	6	38	4.5×7.5×4.1			774	1,180	104	16
54	42	8	43	5.5×9×5.1			882	1,370	145	20
62	50	8	51	5.5×9×5.1	20	20	980	1,570	300	25
74	58	10	60	6.6×11×6.1			1,570	2,740	375	30
82	64	10	67	6.6×11×6.1			1,670	3,140	560	35
96	75	13	78	9×14×8.1			2,160	4,020	880	40
116	92	13	98	9×14×8.1	25	25	3,820	7,940	2,000	50
134	106	18	112	11×17×11.1			4,700	10,000	2,560	60
164	136	18	142	11×17×11.1			7,350	16,000	5,300	80
200	170	20	175	14×20×13.1			14,100	34,800	9,900	100

1N≒0.102kgf