

SM型
— 標準型 —



規格構成

例) **SMS 25 G UU P**

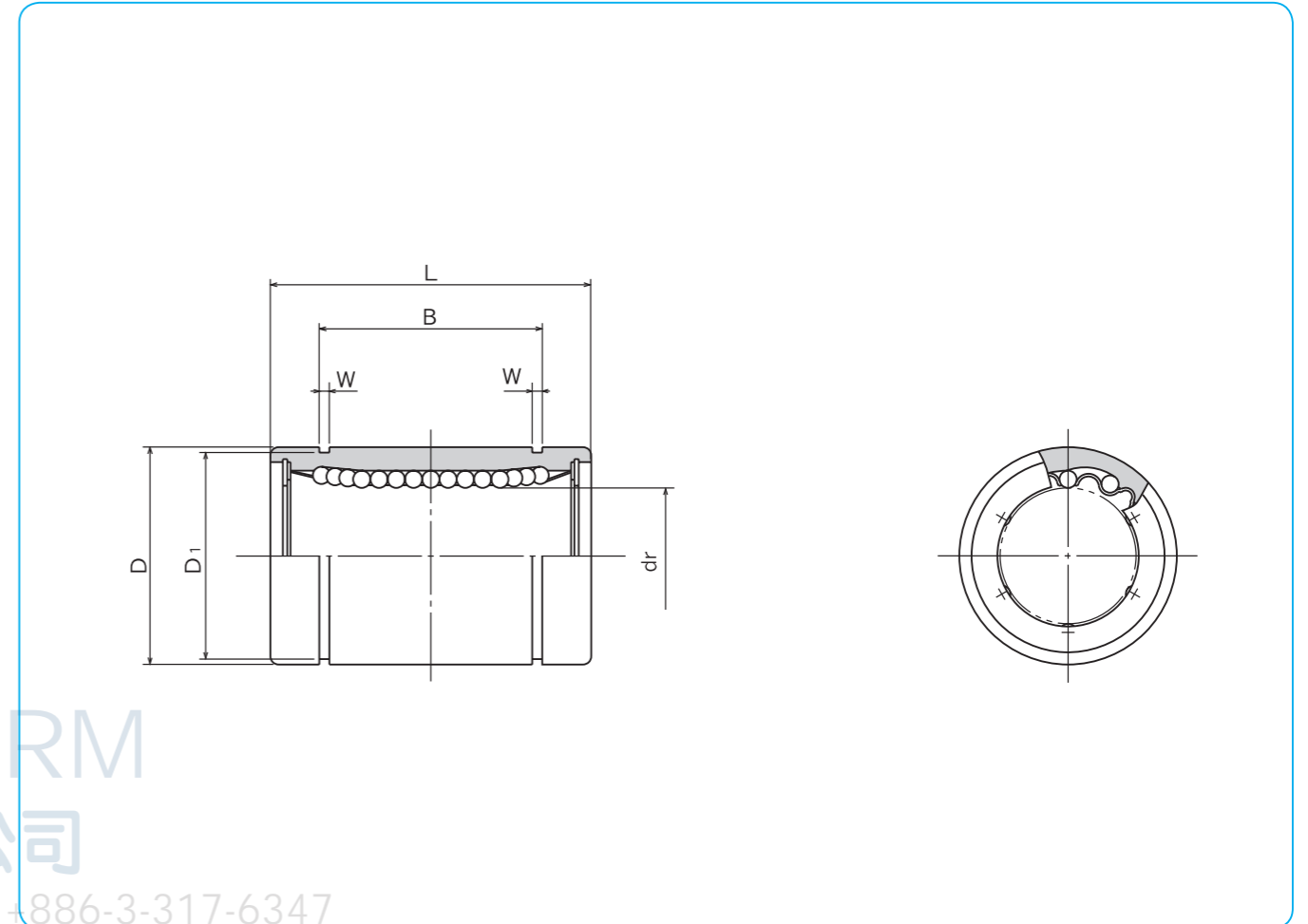
規格
SM: 標準規格
SMS: 耐蝕規格

內徑(使用軸徑) dr

保持器材質
無記入: 標準規格/ 鋼鐵
耐蝕規格/ 不鏽鋼
G: 樹脂

精度等級
無記入: 上級
P: 精密級

防塵端蓋
無記入: 無防塵端蓋
U: 單側防塵端蓋
UU: 雙側防塵端蓋
Z: 單側防塵防漏油端蓋(內徑Φ6~30)
ZZ: 雙側防塵防漏油端蓋(內徑Φ6~30)



AL-CHARM
好晟企業股份有限公司
TEL: +886-3-317-1155 FAX: +886-3-317-6347

上海好承傳動元件有限公司

標準規格		規格		鋼珠 條列	主要尺寸			
鋼鐵保持器	樹脂保持器	不鏽鋼保持器	樹脂保持器		mm	dr 容許差 精密級	mm	D 容許差 μm
SM 3	SM 3G	SMS 3	SMS 3G	4	3	7	0	
SM 4	SM 4G	SMS 4	SMS 4G	4	4	8	0	
SM 5	SM 5G	SMS 5	SMS 5G	4	5	10	-9	
SM 6	SM 6G	SMS 6	SMS 6G	4	6	12	0	
SM 8s	SM 8sG	SMS 8s	SMS 8sG	4	8	15	-11	
SM 8	SM 8G	SMS 8	SMS 8G	4	8	15	0	
SM 10	SM10G	SMS10	SMS10G	4	10	19	0	
SM 12	SM12G	SMS12	SMS12G	4	12	21	0	
SM 13	SM13G	SMS13	SMS13G	4	13	23	-13	
SM 16	SM16G	SMS16	SMS16G	4	16	28	0	
SM 20	SM20G	SMS20	SMS20G	5	20	32	0	
SM 25	SM25G	SMS25	SMS25G	6	25	40	-16	
SM 30	SM30G	SMS30	SMS30G	6	30	45	0	
SM 35	SM35G	SMS35	SMS35G	6	35	52	0	
SM 40	SM40G	SMS40	SMS40G	6	40	60	0	
SM 50	SM50G	SMS50	SMS50G	6	50	80	-19	
SM 60	SM60G	SMS60	SMS60G	6	60	90	0	
SM 80	SM80G	SMS80	SMS80G	6	80	120	-22	
SM100	-	-	-	6	100	150	0	
SM120	-	-	-	8	120	180	-25	
SM150	-	-	-	8	150	210	0/-29	

L mm	B mm	W mm	D1 mm	偏心		徑向間隙 (最大) μm	基本額定荷重		質量 g	軸徑 mm
				精密級 μm	上級 μm		動 C N	靜 Co N		
10	-	-	-	4	8	-3	69	105	1.4	3
12	-	-	-	4	8	-3	88	127	2.0	4
15	-0.12	10.2	9.6	4	8	-3	167	206	4.0	5
19	-	13.5	11.5	8	12	-3	206	265	8.5	6
17	-	11.5	14.3	8	12	-3	176	216	11	8
24	-	17.5	14.3	8	12	-3	274	392	17	8
29	0	22	18	8	12	-4	372	549	36	10
30	-0.2	23	20	8	12	-4	510	784	42	12
32	-	23	22	8	12	-4	510	784	49	13
37	-	26.5	27	8	12	-4	774	1,180	76	16
42	-	30.5	30.5	10	15	-6	882	1,370	100	20
59	-	41	38	10	15	-6	980	1,570	240	25
64	-	44.5	43	10	15	-6	1,570	2,740	270	30
70	0	49.5	49	12	20	-8	1,670	3,140	425	35
80	-0.3	60.5	57	12	20	-10	2,160	4,020	654	40
100	-	74	76.5	12	20	-13	3,820	7,940	1,700	50
110	-	85	86.5	17	25	-13	4,700	10,000	2,000	60
140	-	105.5	116	17	25	-13	7,350	16,000	4,520	80
175	0	125.5	145	20	30	-20	14,100	34,800	8,600	100
200	-0.4	158.6	175	20	30	-25	16,400	40,000	15,000	120
240	-	170.6	204	25	40	-25	21,100	54,300	20,250	150

1N=0.102kgf