

# SMF-E型

— 圓形法蘭型 (附引導端) —



## 規格構成

例) **SMSF 25 G UU E SK**

規格  
SMF : 標準規格  
SMSF : 耐蝕規格

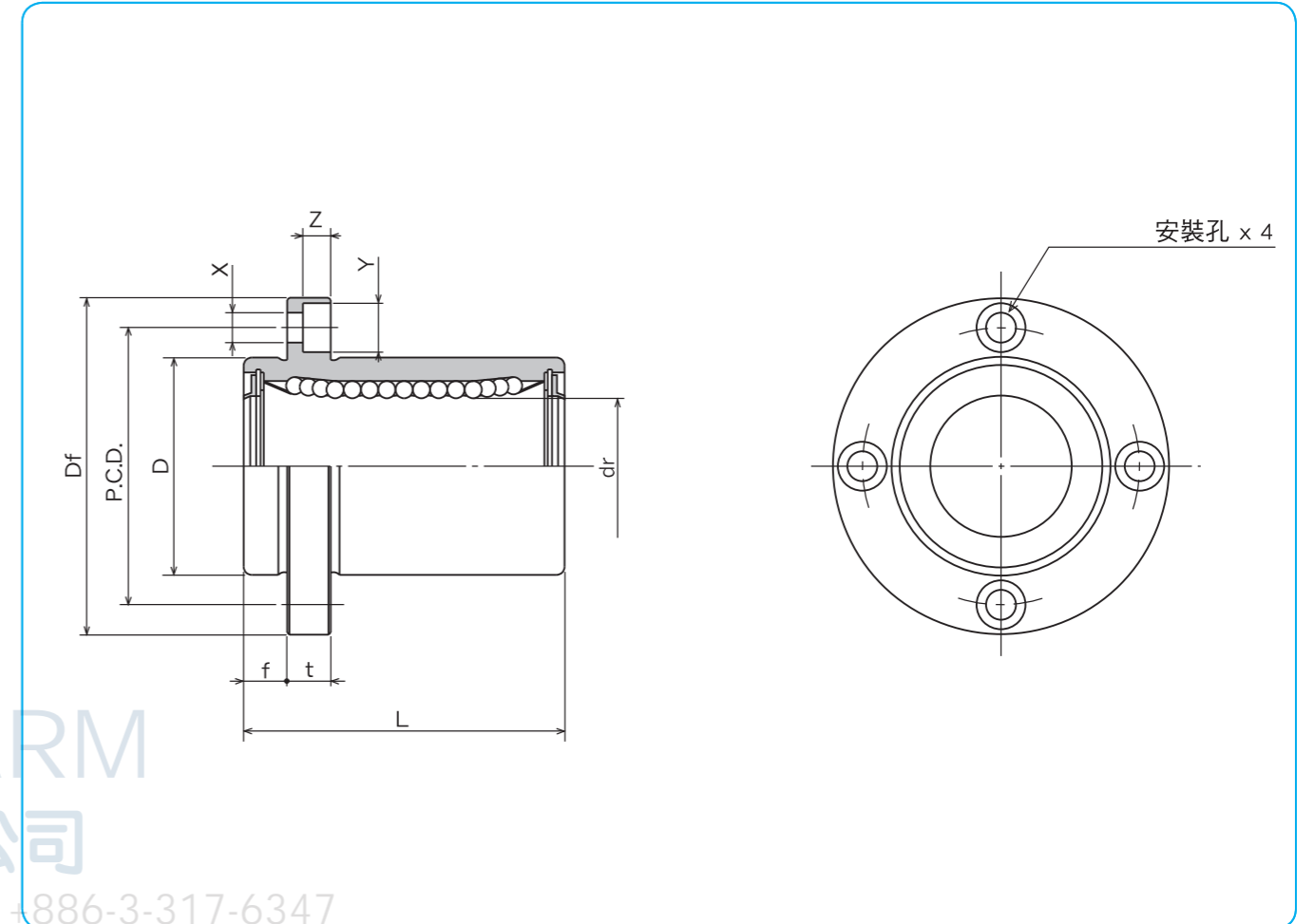
內徑(使用軸徑) dr

保持器材質  
無記入 : 標準規格/ 鋼鐵  
耐蝕規格/ 不鏽鋼  
G : 樹脂

外筒表面處理  
無記入 : 無表面處理  
SK : 無電鍍處理  
LF : 低溫黑鎳處理+  
氟素披覆處理  
SB : 染黑處理  
(耐蝕規格除外)  
SC : 工業用硬鉻

附引導端

防塵端蓋  
UU : 雙側防塵端蓋  
ZZ : 雙側防塵防漏油端蓋(內徑Φ6~30)



AL-CHARM  
好晟企業股份有限公司  
TEL : +886-3-317-1155 FAX : +886-3-317-6347

上海好承傳動元件有限公司

規格*				鋼珠 條列	dr mm	主要尺寸			
標準規格		耐蝕規格				容許差 μm	D mm	L mm	容許差 μm
鋼鐵保持器	樹脂保持器	不鏽鋼保持器	樹脂保持器						
SMF 6UU-E	SMF 6GUU-E	SMSF 6UU-E	SMSF 6GUU-E	4	6	12	0	19	
SMF 8UU-E	SMF 8GUU-E	SMSF 8UU-E	SMSF 8GUU-E	4	8	15	-13	24	
SMF10UU-E	SMF10GUU-E	SMSF10UU-E	SMSF10GUU-E	4	10	19	0	29	
SMF12UU-E	SMF12GUU-E	SMSF12UU-E	SMSF12GUU-E	4	12	21	0	30	
SMF13UU-E	SMF13GUU-E	SMSF13UU-E	SMSF13GUU-E	4	13	23	-16	32	
SMF16UU-E	SMF16GUU-E	SMSF16UU-E	SMSF16GUU-E	4	16	28		37	
SMF20UU-E	SMF20GUU-E	SMSF20UU-E	SMSF20GUU-E	5	20	32	0	42	
SMF25UU-E	SMF25GUU-E	SMSF25UU-E	SMSF25GUU-E	6	25	40	0	59	
SMF30UU-E	SMF30GUU-E	SMSF30UU-E	SMSF30GUU-E	6	30	45	-10	64	
SMF35UU-E	SMF35GUU-E	—	—	6	35	52	0	70	
SMF40UU-E	SMF40GUU-E	—	—	6	40	60	0	80	
SMF50UU-E	SMF50GUU-E	—	—	6	50	80	-12	100	
SMF60UU-E	SMF60GUU-E	—	—	6	60	90	0/-15	110	

\* 兩側防塵端蓋為標準規格

法蘭部位					偏心 μm	直角度 μm	基本額定荷重		質量 g	軸徑 mm
f mm	Df mm	t mm	P.C.D. mm	X×Y×Z mm			動 C N	靜 Co N		
5	28	5	20	3.5×6×3.1	12	12	206	265	24	6
5	32	5	24	3.5×6×3.1			274	392	37	8
6	40	6	29	4.5×7.5×4.1			372	549	72	10
6	42	6	32	4.5×7.5×4.1			510	784	76	12
6	43	6	33	4.5×7.5×4.1			510	784	88	13
6	48	6	38	4.5×7.5×4.1			774	1,180	120	16
8	54	8	43	5.5×9×5.1	15	15	882	1,370	180	20
8	62	8	51	5.5×9×5.1			980	1,570	340	25
10	74	10	60	6.6×11×6.1			1,570	2,740	470	30
10	82	10	67	6.6×11×6.1	20	20	1,670	3,140	650	35
13	96	13	78	9×14×8.1			2,160	4,020	1,060	40
13	116	13	98	9×14×8.1			3,820	7,940	2,200	50
18	134	18	112	11×17×11.1	25	25	4,700	10,000	3,000	60

1N=0.102kgf