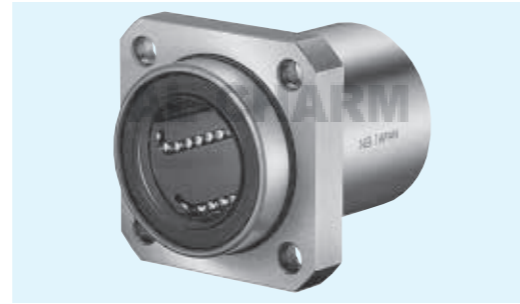


# SMK-E型

— 方形法蘭型 (附引導端) —



## 規格構成

例) **SMK 25 G UU E SK**

規格  
SMK : 標準規格  
SMSK : 耐蝕規格

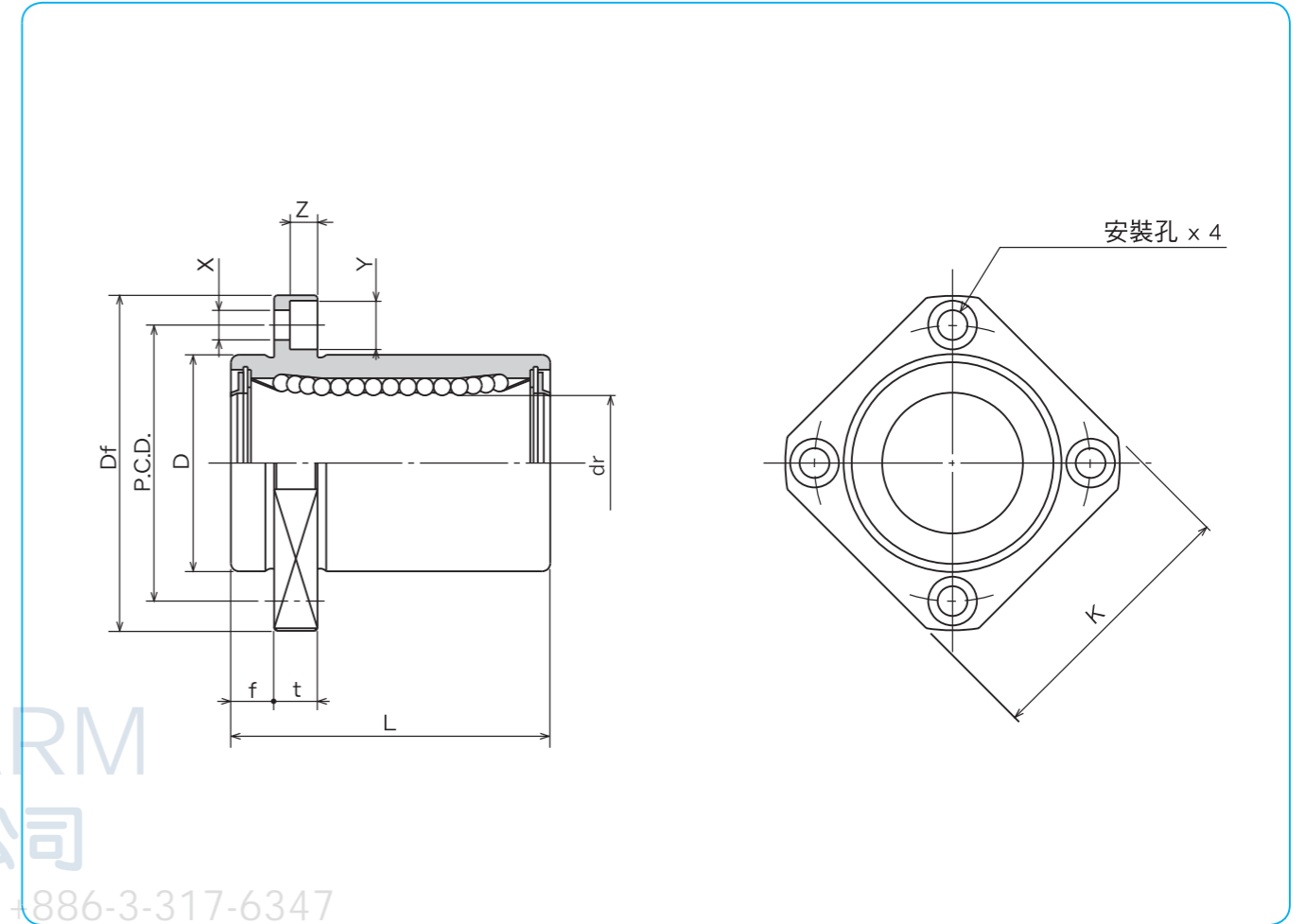
內徑(使用軸徑) dr

保持器材質  
無記入 : 標準規格/ 鋼鐵  
耐蝕規格/ 不鏽鋼  
G : 樹脂

外筒表面處理  
無記入 : 無表面處理  
SK : 無電鍍處理  
LF : 低溫黑鉻處理+  
氟素披覆處理  
SB : 染黑處理  
(耐蝕規格除外)  
SC : 工業用硬鉻

附引導端

防塵端蓋  
UU : 雙側附防塵端蓋  
ZZ : 雙側附防塵防漏油端蓋(內徑Φ6~30)



AL-CHARM  
好晟企業股份有限公司  
TEL : +886-3-317-1155 FAX : +886-3-317-6347

規格*				鋼珠 條列	dr mm	容許差 μm	主要尺寸		
標準規格		耐蝕規格					D mm	容許差 μm	L mm
鋼鐵保持器	樹脂保持器	不鏽鋼保持器	樹脂保持器						
SMK 6UU-E	SMK 6GUU-E	SMSK 6UU-E	SMSK 6GUU-E	4	6	0	12	±0.3	19
SMK 8UU-E	SMK 8GUU-E	SMSK 8UU-E	SMSK 8GUU-E	4	8	0	15	±0.3	24
SMK10UU-E	SMK10GUU-E	SMSK10UU-E	SMSK10GUU-E	4	10	0	19	±0.3	29
SMK12UU-E	SMK12GUU-E	SMSK12UU-E	SMSK12GUU-E	4	12	-9	21	±0.3	30
SMK13UU-E	SMK13GUU-E	SMSK13UU-E	SMSK13GUU-E	4	13	-9	23	±0.3	32
SMK16UU-E	SMK16GUU-E	SMSK16UU-E	SMSK16GUU-E	4	16	-9	28	±0.3	37
SMK20UU-E	SMK20GUU-E	SMSK20UU-E	SMSK20GUU-E	5	20	0	32	±0.3	42
SMK25UU-E	SMK25GUU-E	SMSK25UU-E	SMSK25GUU-E	6	25	-10	40	±0.3	59
SMK30UU-E	SMK30GUU-E	SMSK30UU-E	SMSK30GUU-E	6	30	-10	45	±0.3	64
SMK35UU-E	SMK35GUU-E	-	-	6	35	0	52	±0.3	70
SMK40UU-E	SMK40GUU-E	-	-	6	40	-12	60	±0.3	80
SMK50UU-E	SMK50GUU-E	-	-	6	50	-12	80	±0.3	100
SMK60UU-E	SMK60GUU-E	-	-	6	60	0/-15	90	±0.3	110

\* 兩側附防塵端蓋為標準規格

AL-CHARM  
好晟企業股份有限公司  
TEL : +886-3-317-1155 FAX : +886-3-317-6347

法蘭部位						偏心 μm	直角度 μm	基本額定荷重		質量 g	軸徑 mm
f mm	Df mm	K mm	t mm	P.C.D. mm	X×Y×Z mm			C N	Co N		
5	28	22	5	20	3.5×6×3.1	12	12	206	265	18	6
5	32	25	5	24	3.5×6×3.1			274	392	29	8
6	40	30	6	29	4.5×7.5×4.1			372	549	52	10
6	42	32	6	32	4.5×7.5×4.1			510	784	57	12
6	43	34	6	33	4.5×7.5×4.1			510	784	72	13
6	48	37	6	38	4.5×7.5×4.1			774	1,180	104	16
8	54	42	8	43	5.5×9×5.1	15	15	882	1,370	145	20
8	62	50	8	51	5.5×9×5.1			980	1,570	300	25
10	74	58	10	60	6.6×11×6.1			1,570	2,740	375	30
10	82	64	10	67	6.6×11×6.1			1,670	3,140	560	35
13	96	75	13	78	9×14×8.1	20	20	2,160	4,020	880	40
13	116	92	13	98	9×14×8.1			3,820	7,940	2,000	50
18	134	106	18	112	11×17×11.1	25	25	4,700	10,000	2,560	60

1N=0.102kgf