

SMK-G-L型

— 方形法蘭 (加長型) —



規格構成

例) **SMK 25 G L UU SK**

SMK型

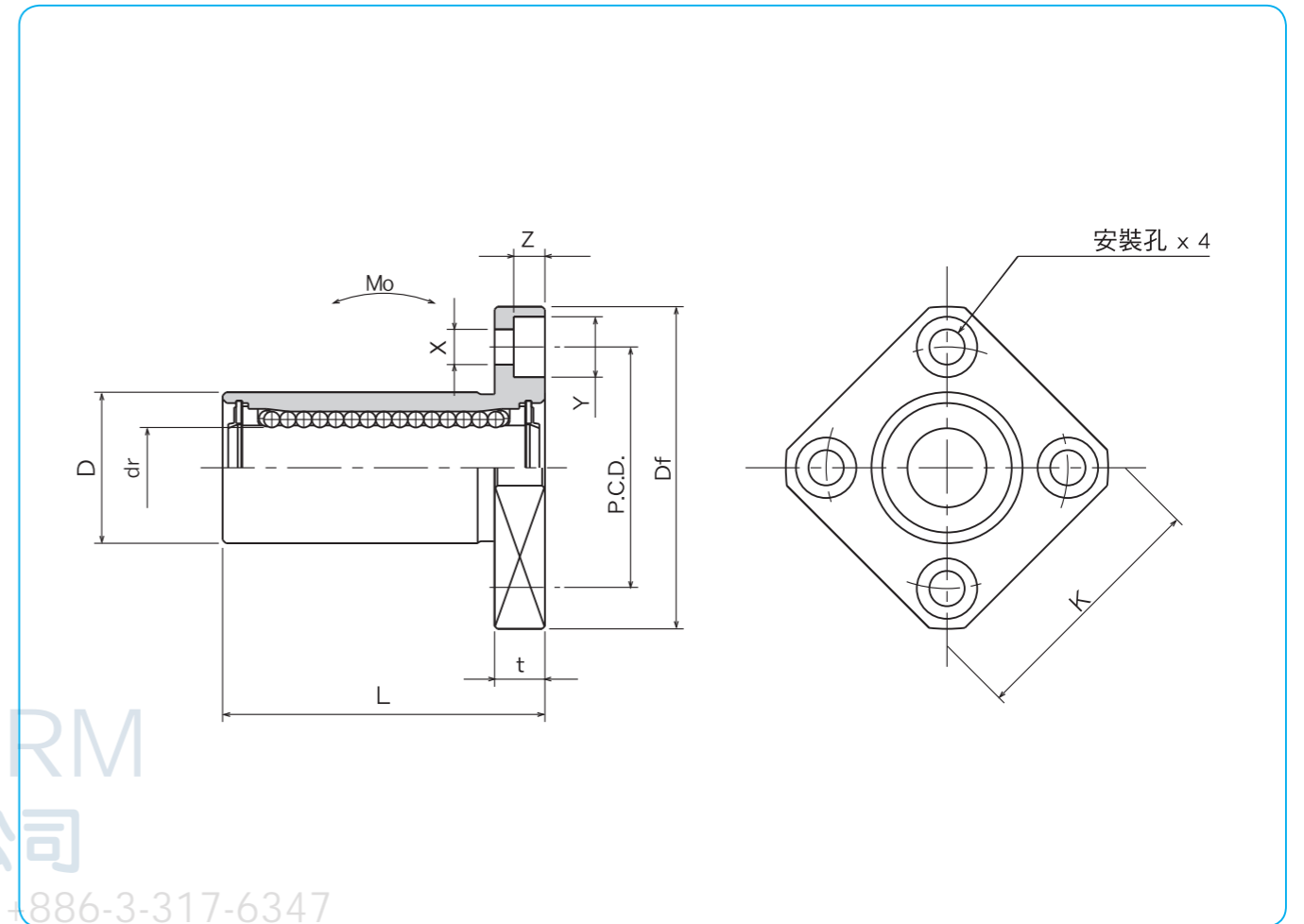
內徑(使用軸徑) dr

樹脂保持器

外筒表面處理
 無記入：無表面處理
 SK：無電解鍍處理
 LF：低溫黑鉻處理+
 氟素披覆處理
 SB：染黑處理
 (耐蝕規格除外)
 SC：工業用硬鉻

防塵端蓋
 UU：雙側防塵端蓋
 ZZ：雙側防塵防漏油端蓋(內徑Φ6~30)

加長型



AL-CHARM
 好晟企業股份有限公司
 TEL: +886-3-317-1155 FAX: +886-3-317-6347

規格*	鋼珠 條列	主要尺寸								
		dr mm	容許差 μm	D mm	容許差 μm	L ±0.3 mm	Df mm	K mm	t mm	法蘭部位 P.C.D. mm
SMK 6G-LUU	4	6	0	12	0	26	28	22	5	20
SMK 8G-LUU	4	8	0	15	-13	32	32	25	5	24
SMK10G-LUU	4	10	0	19	0	39	40	30	6	29
SMK12G-LUU	4	12	-10	21	0	41	42	32	6	32
SMK13G-LUU	4	13	-10	23	-16	45	43	34	6	33
SMK16G-LUU	4	16	-10	28	-16	53	48	37	6	38
SMK20G-LUU	5	20	0	32	0	59	54	42	8	43
SMK25G-LUU	6	25	-12	40	0	83	62	50	8	51
SMK30G-LUU	6	30	-12	45	-19	90	74	58	10	60

* 兩側防塵端蓋為標準規格

上海好承傳動元件有限公司

TEL: +86-21-3325024~27 FAX: +86-21-62325023

http://www.al-charm.com

X×Y×Z mm	偏心 μm	直角度 μm	基本額定荷重		靜的容許 撓曲力矩 Mo N·m	質量 g	軸徑 mm
			動 C N	靜 Co N			
3.5×6×3.1	15	15	262	476	1.15	20	6
3.5×6×3.1			352	615	1.94	32	8
4.5×7.5×4.1			493	1,005	3.98	59	10
4.5×7.5×4.1			637	1,430	6.26	67	12
4.5×7.5×4.1			682	1,560	7.68	88	13
4.5×7.5×4.1			1,039	2,350	13.2	125	16
5.5×9×5.1	20	20	1,160	2,740	17.9	170	20
5.5×9×5.1			1,300	2,960	27.2	380	25
5.5×9×5.1			1,300	2,960	27.2	380	25
6.6×11×6.1			2,160	5,880	61.3	460	30

1N=0.102kgf 1N·m=0.102kgf·m