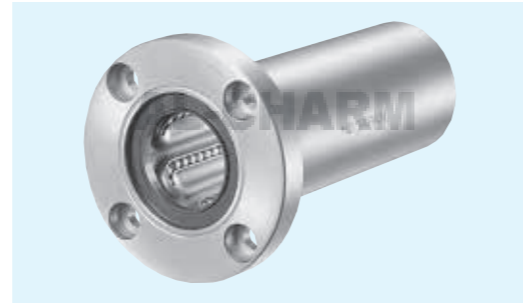


SMF-W型

— 圓形法蘭 (2倍加長型) —



規格構成

例) **SMSF 25 G W UU - SK**

規格
SMF : 標準規格
SMSF : 耐蝕規格

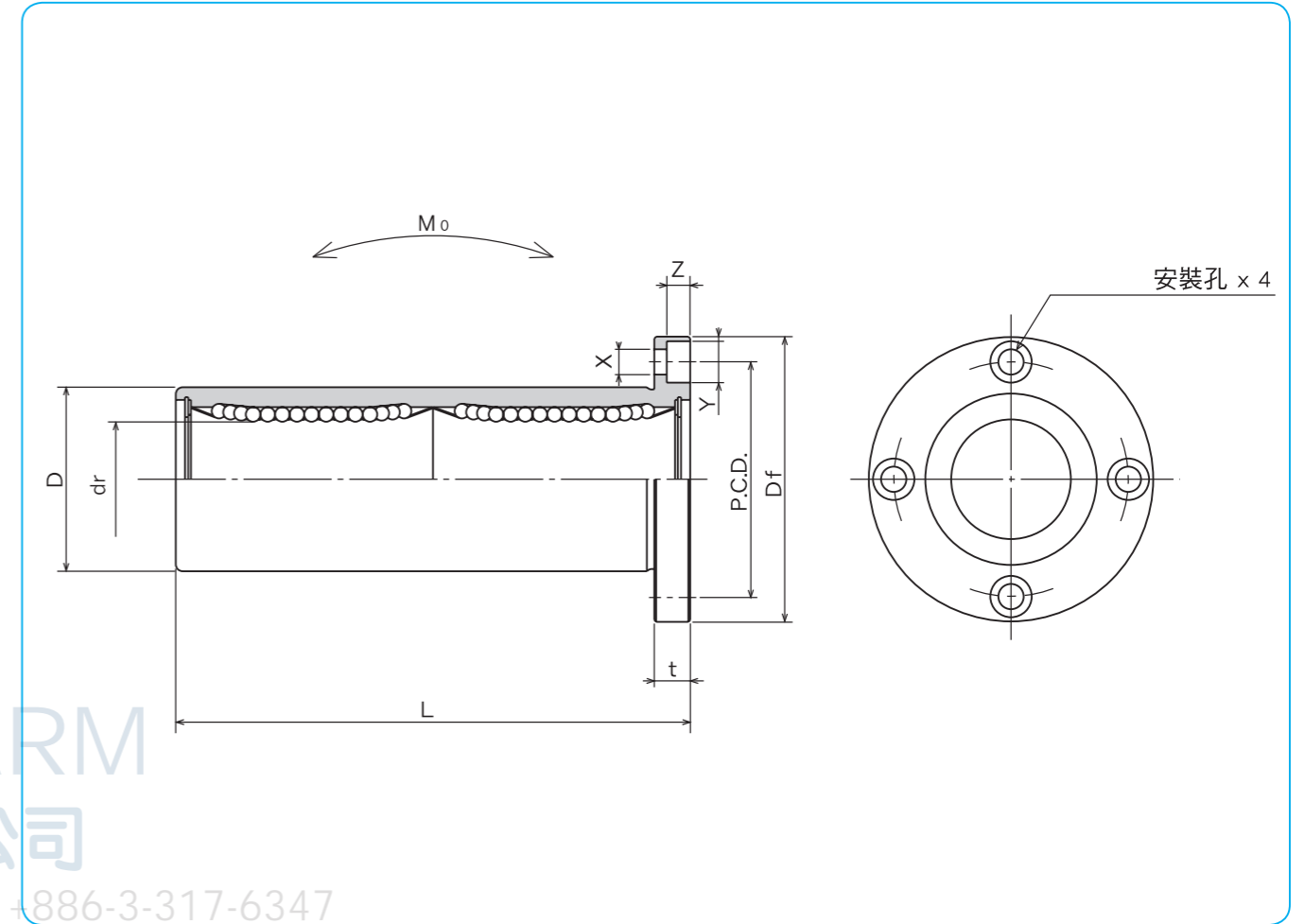
內徑(使用軸徑) dr

保持器材質
無記入 : 標準規格/ 鋼鐵
耐蝕規格/ 不鏽鋼
G : 樹脂

外筒表面處理
無記入 : 無表面處理
SK : 無電鍍處理
LF : 低溫黑鎳處理+ 氟素披覆處理
SB : 染黑處理 (耐蝕規格除外)
SC : 工業用硬銘

防塵端蓋
UU : 雙側附防塵端蓋
ZZ : 雙側附防塵防漏油端蓋(內徑Φ6~30)

2倍加長型



AL-CHARM
好晟企業股份有限公司
TEL : +886-3-317-1155 FAX : +886-3-317-6347

規格				鋼珠 條列	dr mm	主要尺寸		
標準規格		耐蝕規格				D mm	容許差 μm	L mm
鋼鐵保持器	樹脂保持器	不鏽鋼保持器	樹脂保持器			±0.3		
SMF 6W	SMF 6GW	SMSF 6W	SMSF 6GW	4	6	12	0	35
SMF 8W	SMF 8GW	SMSF 8W	SMSF 8GW	4	8	15	-13	45
SMF10W	SMF10GW	SMSF10W	SMSF10GW	4	10	19	0	55
SMF12W	SMF12GW	SMSF12W	SMSF12GW	4	12	21	-10	57
SMF13W	SMF13GW	SMSF13W	SMSF13GW	4	13	23	-16	61
SMF16W	SMF16GW	SMSF16W	SMSF16GW	4	16	28	0	70
SMF20W	SMF20GW	SMSF20W	SMSF20GW	5	20	32	0	80
SMF25W	SMF25GW	SMSF25W	SMSF25GW	6	25	40	-12	112
SMF30W	SMF30GW	SMSF30W	SMSF30GW	6	30	45	0	123
SMF35W	SMF35GW	SMSF35W	SMSF35GW	6	35	52	-15	135
SMF40W	SMF40GW	SMSF40W	SMSF40GW	6	40	60	0	151
SMF50W	SMF50GW	SMSF50W	SMSF50GW	6	50	80	-22	192
SMF60W	SMF60GW	SMSF60W	SMSF60GW	6	60	90	0/-20	209

上海好承傳動元件有限公司
TEL : +86-21-62325024~27 FAX : +86-21-62325023
http://www.al-charm.com

法蘭部位				偏心 μm	直角度 μm	基本額定荷重 動 C 靜 Co N	靜的容許 撓曲力矩 Mo N·m	質量 g	軸徑 mm	
Df mm	t mm	P.C.D. mm	X×Y×Z mm							
28	5	20	3.5×6×3.1	15	15	323	530	2.18	31	6
32	5	24	3.5×6×3.1			431	784	4.31	51	8
40	6	29	4.5×7.5×4.1			588	1,100	7.24	98	10
42	6	32	4.5×7.5×4.1			813	1,570	10.9	110	12
43	6	33	4.5×7.5×4.1			813	1,570	11.6	130	13
48	6	38	4.5×7.5×4.1			1,230	2,350	19.7	190	16
54	8	43	5.5×9×5.1	20	20	1,400	2,740	26.8	260	20
62	8	51	5.5×9×5.1			1,560	3,140	43.4	540	25
74	10	60	6.6×11×6.1			2,490	5,490	82.8	680	30
82	10	67	6.6×11×6.1			2,650	6,270	110	1,020	35
96	13	78	9×14×8.1			3,430	8,040	147	1,570	40
116	13	98	9×14×8.1			6,080	15,900	397	3,600	50
134	18	112	11×17×11.1	30	30	7,550	20,000	530	4,500	60

1N=0.102kgf 1N·m=0.102kgf·m