

SMK-W型

— 方形法蘭 (2倍加長型) —



規格構成

例) **SMSK 25 G W UU - SK**

規格
 SMK : 標準規格
 SMSK : 耐蝕規格

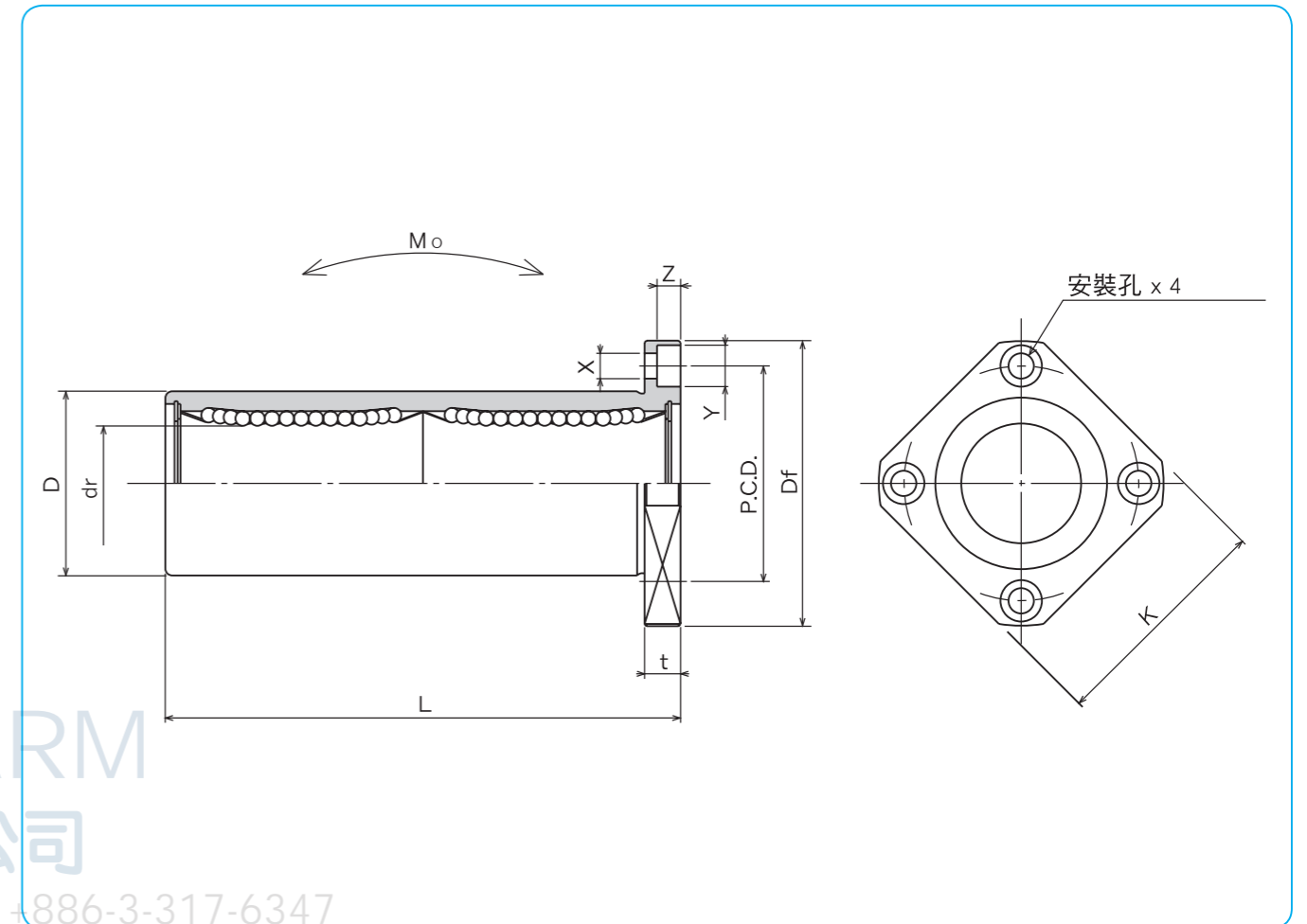
內徑(使用軸徑) dr

保持器材質
 無記入 : 標準規格/ 鋼鐵
 耐蝕規格/ 不鏽鋼
 G : 樹脂

外筒表面處理
 無記入 : 無表面處理
 SK : 無電解鍍處理
 LF : 低溫黑鎳處理+
 氟素披覆處理
 SB : 染黑處理
 (耐蝕規格除外)
 SC : 工業用硬鎳

防塵端蓋
 UU : 雙側附防塵端蓋
 ZZ : 雙側附防塵防漏油端蓋(內徑Φ6~30)

2倍加長型



AL-CHARM
 好晟企業股份有限公司
 TEL : +886-3-317-1155 FAX : +886-3-317-6347

| 規格 | | | | 鋼珠 條列 | dr mm | 主要尺寸 | | |
|--------|---------|---------|----------|----------|----------|-----------|---------|---------|
| 標準規格 | | 耐蝕規格 | | | | 容許差 μm | D mm | L mm |
| 鋼鐵保持器 | 樹脂保持器 | 不鏽鋼保持器 | 樹脂保持器 | | | | | |
| SMK 6W | SMK 6GW | SMSK 6W | SMSK 6GW | 4 | 6 | 12 | 0 | 35 |
| SMK 8W | SMK 8GW | SMSK 8W | SMSK 8GW | 4 | 8 | 15 | -13 | 45 |
| SMK10W | SMK10GW | SMSK10W | SMSK10GW | 4 | 10 | 19 | 0 | 55 |
| SMK12W | SMK12GW | SMSK12W | SMSK12GW | 4 | 12 | 21 | -10 | 57 |
| SMK13W | SMK13GW | SMSK13W | SMSK13GW | 4 | 13 | 23 | -16 | 61 |
| SMK16W | SMK16GW | SMSK16W | SMSK16GW | 4 | 16 | 28 | 0 | 70 |
| SMK20W | SMK20GW | SMSK20W | SMSK20GW | 5 | 20 | 32 | 0 | 80 |
| SMK25W | SMK25GW | SMSK25W | SMSK25GW | 6 | 25 | 40 | -12 | 112 |
| SMK30W | SMK30GW | SMSK30W | SMSK30GW | 6 | 30 | 45 | 0 | 123 |
| SMK35W | SMK35GW | SMSK35W | SMSK35GW | 6 | 35 | 52 | -19 | 135 |
| SMK40W | SMK40GW | SMSK40W | SMSK40GW | 6 | 40 | 60 | 0 | 151 |
| SMK50W | SMK50GW | SMSK50W | SMSK50GW | 6 | 50 | 80 | -15 | 192 |
| SMK60W | SMK60GW | SMSK60W | SMSK60GW | 6 | 60 | 90 | 0/-20 | 209 |

上海好承傳動元件有限公司
 TEL : +86-21-6235024~27 FAX : +86-21-6235025
<http://www.al-charm.com>

| 法蘭部位 | | | | | 偏心 μm | 直角度 μm | 基本額定荷重 | | 靜的容許 撓曲力矩 Mo N·m | 質量 g | 軸徑 mm |
|----------|---------|---------|--------------|-------------|----------|-----------|--------|---------|---------------------------|---------|----------|
| Df mm | K mm | t mm | P.C.D. mm | X×Y×Z mm | | | C N | Co N | | | |
| 28 | 22 | 5 | 20 | 3.5×6×3.1 | 15 | 15 | 323 | 530 | 2.18 | 25 | 6 |
| 32 | 25 | 5 | 24 | 3.5×6×3.1 | | | 431 | 784 | 4.31 | 43 | 8 |
| 40 | 30 | 6 | 29 | 4.5×7.5×4.1 | | | 588 | 1,100 | 7.24 | 78 | 10 |
| 42 | 32 | 6 | 32 | 4.5×7.5×4.1 | | | 813 | 1,570 | 10.9 | 90 | 12 |
| 43 | 34 | 6 | 33 | 4.5×7.5×4.1 | | | 813 | 1,570 | 11.6 | 108 | 13 |
| 48 | 37 | 6 | 38 | 4.5×7.5×4.1 | 20 | 20 | 1,230 | 2,350 | 19.7 | 165 | 16 |
| 54 | 42 | 8 | 43 | 5.5×9×5.1 | | | 1,400 | 2,740 | 26.8 | 225 | 20 |
| 62 | 50 | 8 | 51 | 5.5×9×5.1 | | | 1,560 | 3,140 | 43.4 | 500 | 25 |
| 74 | 58 | 10 | 60 | 6.6×11×6.1 | | | 2,490 | 5,490 | 82.8 | 590 | 30 |
| 82 | 64 | 10 | 67 | 6.6×11×6.1 | | | 2,650 | 6,270 | 110 | 930 | 35 |
| 96 | 75 | 13 | 78 | 9×14×8.1 | 25 | 25 | 3,430 | 8,040 | 147 | 1,380 | 40 |
| 116 | 92 | 13 | 98 | 9×14×8.1 | | | 6,080 | 15,900 | 397 | 3,400 | 50 |
| 134 | 106 | 18 | 112 | 11×17×11.1 | | | 7,550 | 20,000 | 530 | 4,060 | 60 |

1N=0.102kgf 1N·m=0.102kgf·m