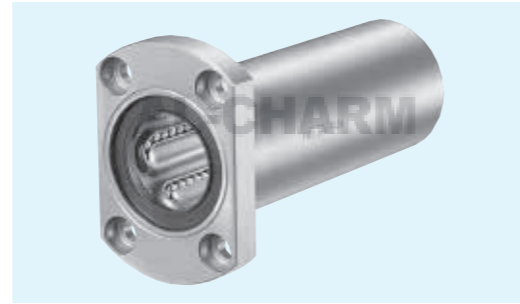


# SMT-W型

— 兩面削平法蘭 (2倍加長型) —



## 規格構成

例) **SMST 25 G W UU - SK**

規格  
SMT: 標準規格  
SMST: 耐蝕規格

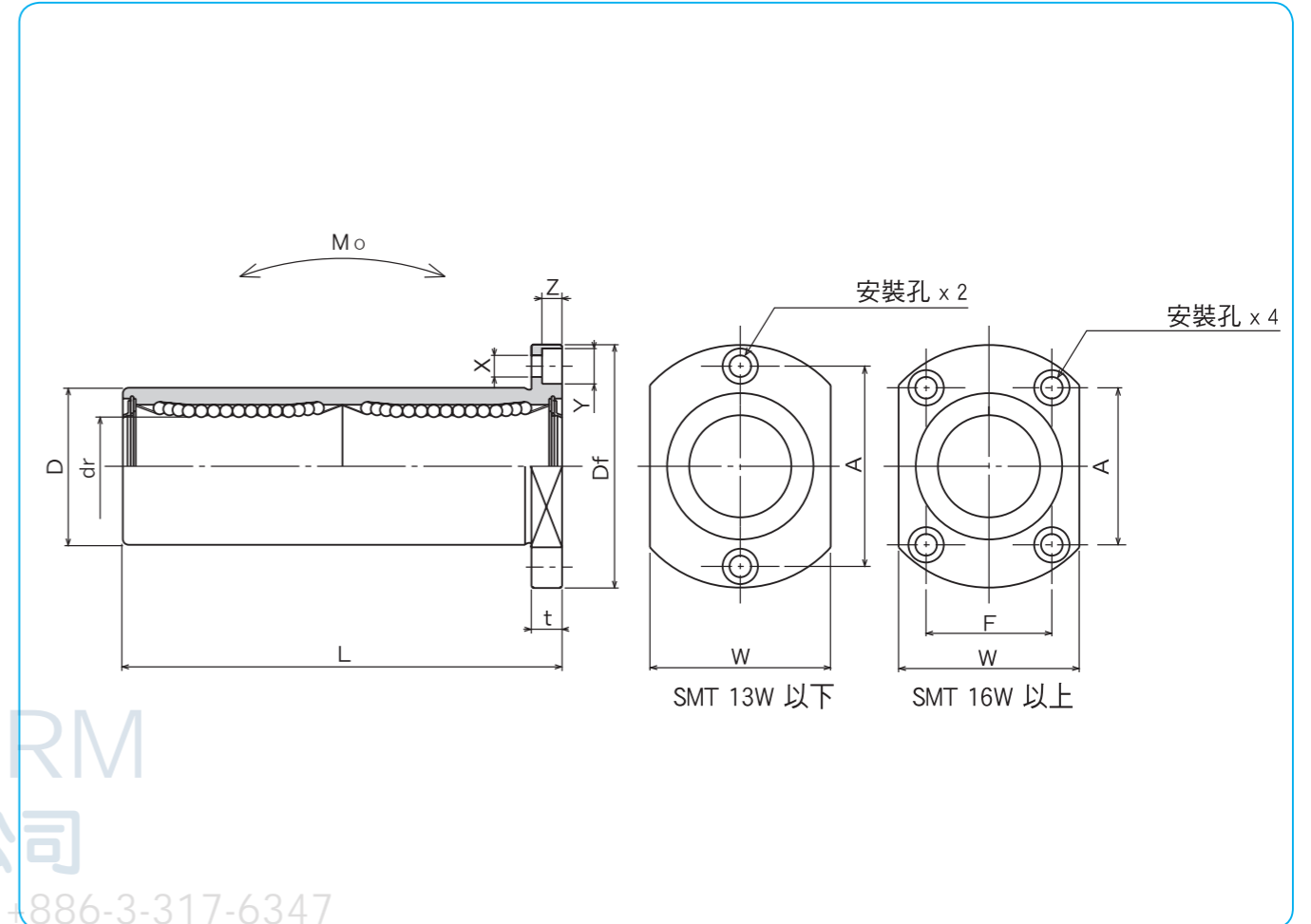
內徑(使用軸徑) dr

保持器材質  
無記入: 標準規格/ 鋼鐵  
耐蝕規格/ 不鏽鋼  
G: 樹脂

外筒表面處理  
無記入: 無表面處理  
SK: 無電解鍍處理  
LF: 低溫黑鎳處理+  
氟素披覆處理  
SB: 染黑處理  
(耐蝕規格除外)  
SC: 工業用硬鉻

防塵端蓋  
UU: 雙側附防塵端蓋  
ZZ: 雙側附防塵防漏油端蓋(內徑Φ6~30)

2倍加長型



AL-CHARM  
好晟企業股份有限公司  
TEL: +886-3-317-1155 FAX: +886-3-317-6347

標準規格		規格*		鋼珠 條列	dr mm	容許差 μm	主要尺寸		
耐蝕規格		容許差 μm	D mm				L mm		
鋼鐵保持器	樹脂保持器			不鏽鋼保持器	樹脂保持器	容許差 μm		±0.3 mm	
SMT 6WUU	SMT 6GWUU	SMST 6WUU	SMST 6GWUU	4	6	0	12	0	35
SMT 8WUU	SMT 8GWUU	SMST 8WUU	SMST 8GWUU	4	8	0	15	-13	45
SMT10WUU	SMT10GWUU	SMST10WUU	SMST10GWUU	4	10	0	19	0	55
SMT12WUU	SMT12GWUU	SMST12WUU	SMST12GWUU	4	12	-10	21	0	57
SMT13WUU	SMT13GWUU	SMST13WUU	SMST13GWUU	4	13	-10	23	-16	61
SMT16WUU	SMT16GWUU	SMST16WUU	SMST16GWUU	4	16	-10	28	0	70
SMT20WUU	SMT20GWUU	SMST20WUU	SMST20GWUU	5	20	0	32	0	80
SMT25WUU	SMT25GWUU	SMST25WUU	SMST25GWUU	6	25	-12	40	0	112
SMT30WUU	SMT30GWUU	SMST30WUU	SMST30GWUU	6	30	-12	45	-19	123

\* 兩側附防塵端蓋為標準規格

上海好承傳動元件有限公司

法蘭部位						偏心 μm	直角度 μm	基本額定荷重 動 C 靜 Co N	靜的容許 撓曲力矩 Mo N·m	質量 g	軸徑 mm	
Df mm	W mm	t mm	A mm	F mm	X×Y×Z mm							
28	18	5	20	—	3.5×6×3.1	15	15	323	530	2.18	28	
32	21	5	24	—	3.5×6×3.1			431	784	4.31	47	8
40	25	6	29	—	4.5×7.5×4.1			588	1,100	7.24	90	10
42	27	6	32	—	4.5×7.5×4.1			813	1,570	10.9	102	12
43	29	6	33	—	4.5×7.5×4.1			813	1,570	11.6	123	13
48	34	6	31	22	4.5×7.5×4.1			1,230	2,350	19.7	182	16
54	38	8	36	24	5.5×9×5.1	20	20	1,400	2,740	26.8	247	20
62	46	8	40	32	5.5×9×5.1			1,560	3,140	43.4	525	25
74	51	10	49	35	6.6×11×6.1			2,490	5,490	82.8	645	30

1N=0.102kgf 1N·m=0.102kgf·m