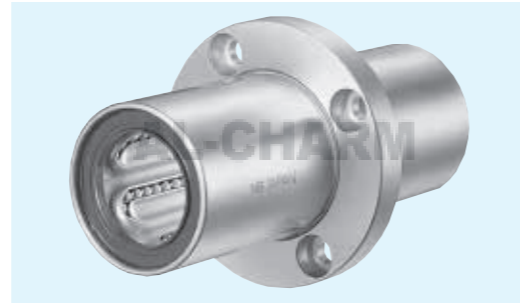


# SMFC型

— 圓形中央法蘭 (2倍加長型) —



## 規格構成

例) **SMSFC 25 G UU - SK**

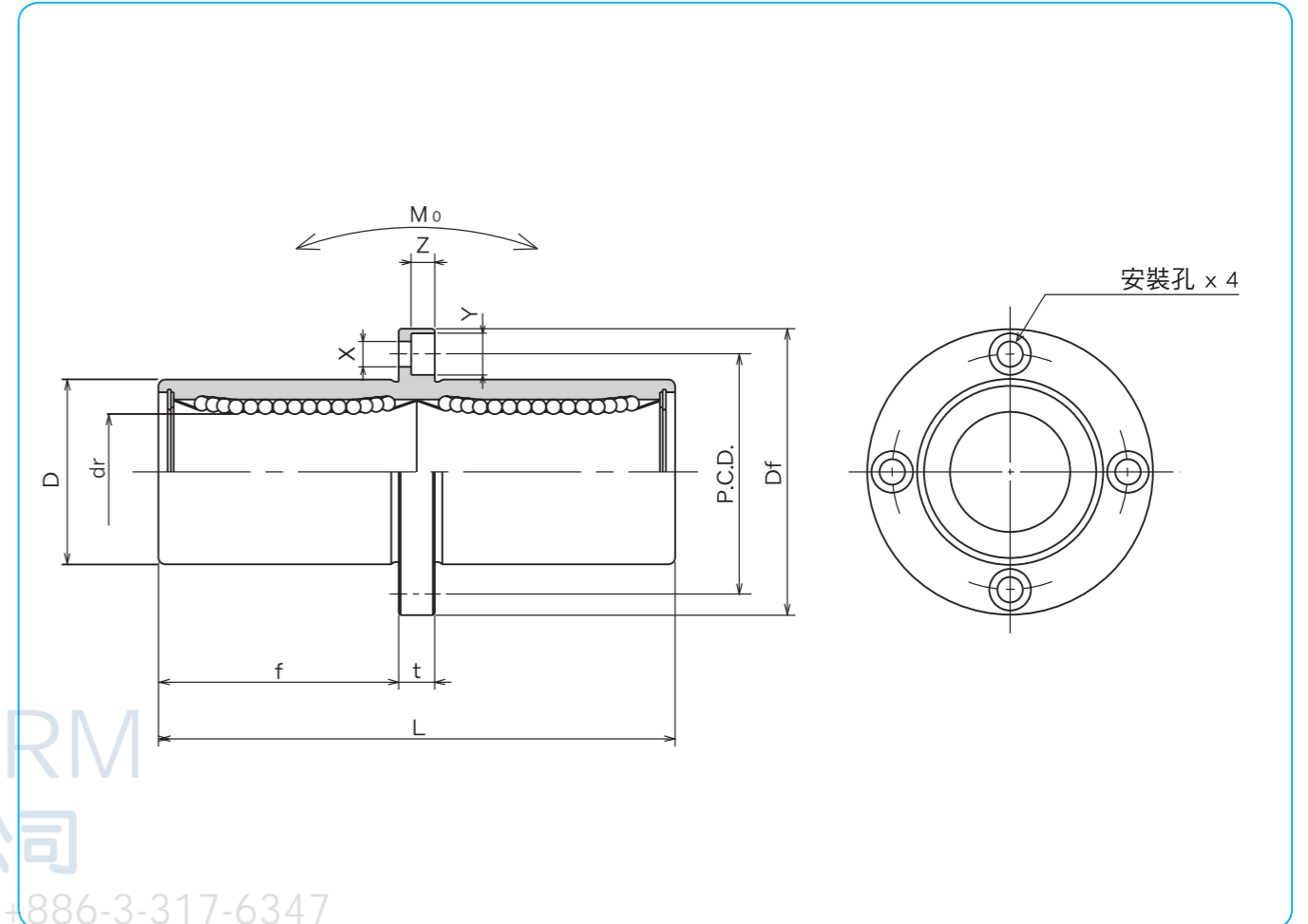
規格  
SMFC : 標準規格  
SMSFC : 耐蝕規格

內徑(使用軸徑) dr

保持器材質  
無記入 : 標準規格/ 鋼鐵  
耐蝕規格/ 不鏽鋼  
G : 樹脂

外筒表面處理  
無記入 : 無表面處理  
SK : 無電解鍍處理  
LF : 低溫黑鎢處理+ 氟素披覆處理  
SB : 染黑處理 (耐蝕規格除外)  
SC : 工業用硬銘

防塵端蓋  
無記入 : 無防塵端蓋  
UU : 雙側附防塵端蓋  
ZZ : 雙側附防塵防漏油端蓋(內徑Φ6~30)



AL-CHARM  
好晟企業股份有限公司  
TEL : +886-3-317-1155 FAX : +886-3-317-6347

標準規格		規格		鋼珠 條列	dr mm	主要尺寸		
耐蝕規格		容許差				D	L	
鋼鐵保持器	樹脂保持器	不鏽鋼保持器	樹脂保持器	mm	μm	mm	μm	mm
SMFC 6	SMFC 6G	SMSFC 6	SMSFC 6G	4	6	12	0	35
SMFC 8	SMFC 8G	SMSFC 8	SMSFC 8G	4	8	15	-13	45
SMFC10	SMFC10G	SMSFC10	SMSFC10G	4	10	19	0	55
SMFC12	SMFC12G	SMSFC12	SMSFC12G	4	12	21	0	57
SMFC13	SMFC13G	SMSFC13	SMSFC13G	4	13	23	-16	61
SMFC16	SMFC16G	SMSFC16	SMSFC16G	4	16	28	0	70
SMFC20	SMFC20G	SMSFC20	SMSFC20G	5	20	32	0	80
SMFC25	SMFC25G	SMSFC25	SMSFC25G	6	25	40	0	112
SMFC30	SMFC30G	SMSFC30	SMSFC30G	6	30	45	-19	123
SMFC35	SMFC35G	SMSFC35	SMSFC35G	6	35	52	0	135
SMFC40	SMFC40G	SMSFC40	SMSFC40G	6	40	60	0	151
SMFC50	SMFC50G	SMSFC50	SMSFC50G	6	50	80	-22	192
SMFC60	SMFC60G	SMSFC60	SMSFC60G	6	60	0/-20	0/-25	209

上海好承傳動元件有限公司

TEL : +86-21-62325024~27 FAX : +86-21-62325024  
http://www.al-charm.com

法蘭部位					偏心 μm	直角度 μm	基本額定荷重		靜的容許 撓曲力矩 Mo N·m	質量 g	軸徑 mm
f	Df	t	P.C.D.	X×Y×Z			動 C N	靜 Co N			
15	28	5	20	3.5×6×3.1	15	15	323	530	2.18	31	6
20	32	5	24	3.5×6×3.1			431	784	4.31	51	8
24.5	40	6	29	4.5×7.5×4.1			588	1,100	7.24	98	10
25.5	42	6	32	4.5×7.5×4.1			813	1,570	10.9	110	12
27.5	43	6	33	4.5×7.5×4.1			813	1,570	11.6	130	13
32	48	6	38	4.5×7.5×4.1	20	20	1,230	2,350	19.7	190	16
36	54	8	43	5.5×9×5.1			1,400	2,740	26.8	260	20
52	62	8	51	5.5×9×5.1			1,560	3,140	43.4	540	25
56.5	74	10	60	6.6×11×6.1			2,490	5,490	82.8	680	30
62.5	82	10	67	6.6×11×6.1			2,650	6,270	110	1,020	35
69	96	13	78	9×14×8.1	25	25	3,430	8,040	147	1,570	40
89.5	116	13	98	9×14×8.1			6,080	15,900	397	3,600	50
95.5	134	18	112	11×17×11.1			7,550	20,000	530	4,500	60

1N=0.102kgf 1N·m=0.102kgf·m