

# SMF-W-E型

— 圓形法蘭 (2倍加長型附引導端) —



## 規格構成

例) **SMSF 25 G W UU - E - SK**

規格  
SMF : 標準規格  
SMSF : 耐蝕規格

內徑(使用軸徑) dr

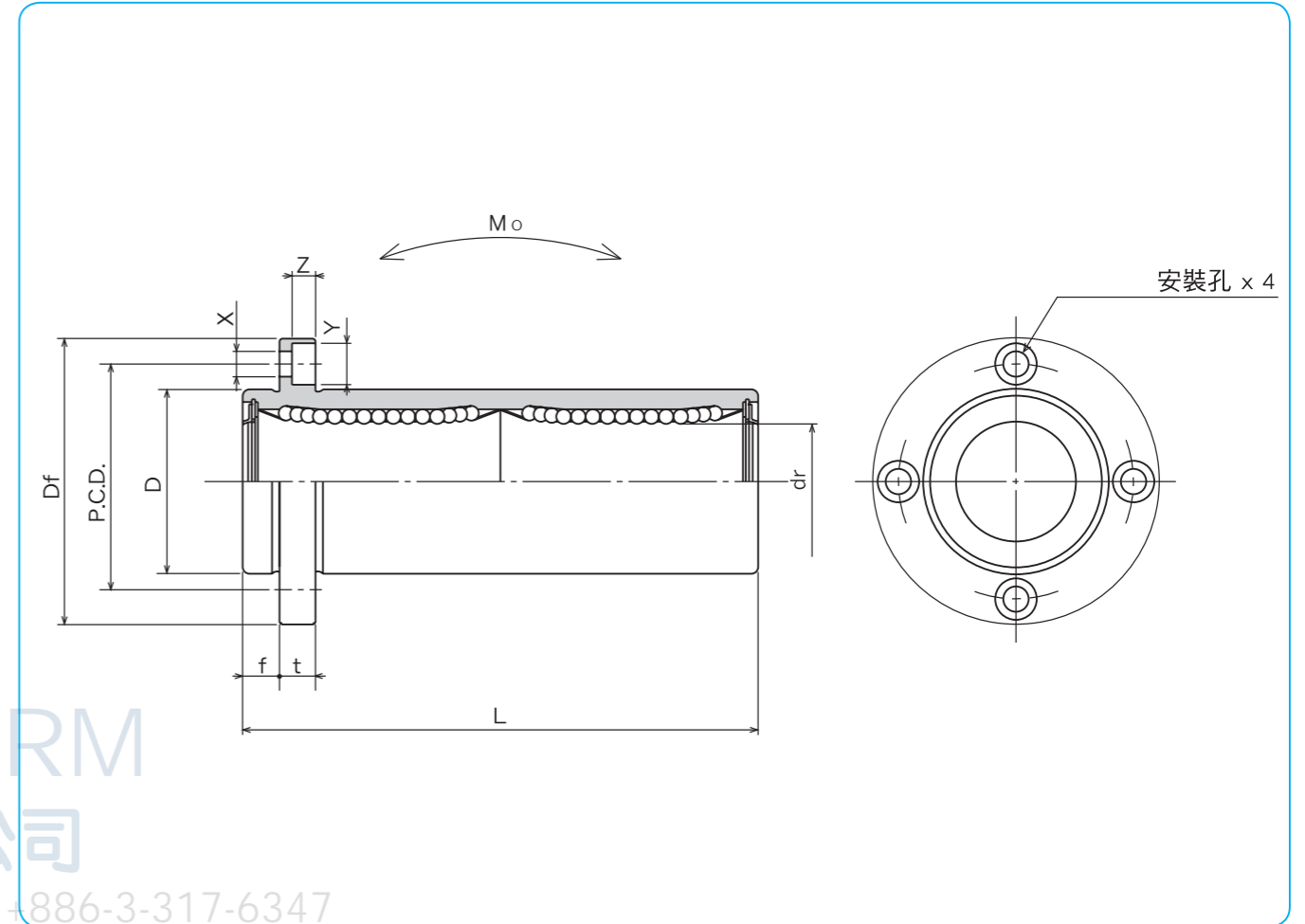
保持器材質  
無記入 : 標準規格/ 鋼鐵  
耐蝕規格/ 不鏽鋼  
G : 樹脂

外筒表面處理  
無記入 : 無表面處理  
SK : 無電鍍處理  
LF : 低溫黑鎳處理+  
氟素披覆處理  
SB : 染黑處理  
(耐蝕規格除外)  
SC : 工業用硬鎳

附引導端

防塵端蓋  
UU : 雙側附防塵端蓋  
ZZ : 雙側附防塵防漏油端蓋(內徑Φ6~30)

2倍加長型



AL-CHARM  
好晟企業股份有限公司  
TEL : +886-3-317-1155 FAX : +886-3-317-6347

標準規格		規格*		鋼珠 條列	dr mm	主要尺寸		
鋼鐵保持器	樹脂保持器	耐蝕規格	耐蝕規格			D mm	容許差 μm	L mm
SMF 6WUU-E	SMF 6GWUU-E	SMSF 6WUU-E	SMSF 6GWUU-E	4	6	12	0	35
SMF 8WUU-E	SMF 8GWUU-E	SMSF 8WUU-E	SMSF 8GWUU-E	4	8	15	-13	45
SMF10WUU-E	SMF10GWUU-E	SMSF10WUU-E	SMSF10GWUU-E	4	10	19	0	55
SMF12WUU-E	SMF12GWUU-E	SMSF12WUU-E	SMSF12GWUU-E	4	12	21	-10	57
SMF13WUU-E	SMF13GWUU-E	SMSF13WUU-E	SMSF13GWUU-E	4	13	23	-16	61
SMF16WUU-E	SMF16GWUU-E	SMSF16WUU-E	SMSF16GWUU-E	4	16	28	0	70
SMF20WUU-E	SMF20GWUU-E	SMSF20WUU-E	SMSF20GWUU-E	5	20	32	0	80
SMF25WUU-E	SMF25GWUU-E	SMSF25WUU-E	SMSF25GWUU-E	6	25	40	-12	112
SMF30WUU-E	SMF30GWUU-E	SMSF30WUU-E	SMSF30GWUU-E	6	30	45	0	123
SMF35WUU-E	SMF35GWUU-E	-	-	6	35	52	-19	135
SMF40WUU-E	SMF40GWUU-E	-	-	6	40	60	0	151
SMF50WUU-E	SMF50GWUU-E	-	-	6	50	80	-15	192
SMF60WUU-E	SMF60GWUU-E	-	-	6	60	90	0/-20	209

\* 兩側附防塵端蓋為標準規格

上海好承傳動元件有限公司

AL-CHARM  
好晟企業股份有限公司  
TEL : +86-21-62325024~27 FAX : +86-21-62325023  
http://www.al-charm.com

法蘭部位					偏心 μm	直角度 μm	基本額定荷重		靜的容許 撓曲力矩 Mo N·m	質量 g	軸徑 mm
f mm	Df mm	t mm	P.C.D. mm	X×Y×Z mm			動 C N	靜 Co N			
5	28	5	20	3.5×6×3.1	15	15	323	530	2.18	31	6
5	32	5	24	3.5×6×3.1			431	784	4.31	51	8
6	40	6	29	4.5×7.5×4.1			588	1,100	7.24	98	10
6	42	6	32	4.5×7.5×4.1			813	1,570	10.9	110	12
6	43	6	33	4.5×7.5×4.1			813	1,570	11.6	130	13
6	48	6	38	4.5×7.5×4.1			1,230	2,350	19.7	190	16
8	54	8	43	5.5×9×5.1	20	20	1,400	2,740	26.8	260	20
8	62	8	51	5.5×9×5.1			1,560	3,140	43.4	540	25
10	74	10	60	6.6×11×6.1			2,490	5,490	82.8	680	30
10	82	10	67	6.6×11×6.1			2,650	6,270	110	1,020	35
13	96	13	78	9×14×8.1	25	25	3,430	8,040	147	1,570	40
13	116	13	98	9×14×8.1			6,080	15,900	397	3,600	50
18	134	18	112	11×17×11.1			7,550	20,000	530	4,500	60

1N=0.102kgf 1N·m=0.102kgf·m